

CENNÍK 2025

FRIALEN

FRIAFIT

SIMONA

FRIAMAT

FRIATOOLS

Elektrofúzne tvarovky

Tvarovky s dlhým ramenom

Zváracie stroje a montážna technika



Všeobecné obchodné podmienky a technické informácie

Elektrotvarovky FRIALEN



Tvarovky s dlhým ramenom SIMONA



Kanalizačný systém FRIAFIT



Zváracie automaty a montážne náradie



Všeobecné obchodné a technické podmienky

Vážení zákazníci,

dovoľte nám v krátkosti uviesť základné informácie o ponúkanom tovare.

Obchodné podmienky

Ceny uvedené v cenníku sú v EUR bez DPH. Aktualizácia cenníka na www.plastix.sk v partnerskej zóne. Splatnosť faktúr je štandardne 14 dní odo dňa vystavenia daňového dokladu. Doprava je predmetom osobitnej dohody.

Dodacie lehoty

Tovar dodávame priamo z nášho skladu. V osobitných prípadoch je dodacia lehota podľa dohody.

Balenie

Údaje o balení Vám umožnia optimalizovať Vaše objednávky a zásoby. Údaje o balení sú pre Vás informatívne, v príslušných stĺpcoch sú uvedené počty kusov výrobkov balené v kartónoch a v paletách. Objednávky kompletných kartónov zjednodušujú Váš odber tovaru.

Objednávky

Objednávku tovaru nám doručte e-mailom, alebo kontaktným formulárom na našej webovej stránke, pričom prosíme uviesť všetky technické údaje charakterizujúce výrobok, tak ako sú Vám známe. V prípade Vašich nejasností Vám naši technici pomôžu vybrať tovar podľa Vašich potrieb.

Reklamácie

Tovar, ktorý podľa Vášho názoru nespĺňa technické požiadavky, Vám vymeníme za rovnaké množstvo toho istého druhu, pokiaľ skúšobňa výrobcu potvrdí, že k chybe došlo skôr, ako ste prebrali tovar. Ak je predmetom reklamácie tvarovka po zverení, je nevyhnutné k reklamácií priložiť protokol o zvere zo zväracieho stroja a stanovisko technológa zvärania plastov.

Vrátenie tovaru

Vrátenie nepoužitého tovaru je možné len na základe dohody. Tovar musí byť nepoškodený v pôvodnom obale a s platným dokladom o zaplatení. Tovar nesmie byť starší ako 2 roky. Z cien vráteného tovaru bude odpočítaný rabat 30%. Spoločnosť PLASTIX spol. s.r.o. si vyhradzuje právo neakceptovať vrátenie tovaru.

Kvalita tovaru

Bezpečnostné elektrotvarovky FRIALEN® sú počas výroby priebežne kontrolované prísnyimi skúšobnými testami, ktoré sú súčasťou systému riadenia kvality, certifikovaného podľa DIN EN ISO 9001:2000.

Skúšobné protokoly (atest)

V prípade potreby je možné k jednotlivým výrobkom dodať aj materiálové atesty podľa DIN EN 10204 - 3.1. Atesty na kovové časti prechodiek USTR je potrebné objednať súčasne s tovarom. V prípade potreby je možné objednať atesty na PE aj dodatočne. Pre ich vyhotovenie je potrebné uviesť číslo šarže. Atesty sa archivujú 10 rokov. Za vystavenie certifikátu na výrobok podľa tejto normy účtujeme manipulačný poplatok 30 EURO.

Spätňá sledovateľnosť (kmeňové dáta)

Každá elektrotvarovka je vybavená osobitným čiarkovým kódom Traceability, obsahujúcim kmeňové dáta, ktoré slúžia k spätnej sledovanosti.

Dôležité upozornenia, použitie a iné informácie

Bezpečnostné elektrotvarovky FRIALEN® a zväracie automaty FRIAMAT® sú navzájom zosúladené. Všetky zmeny a doplnky, ku ktorým dôjde v priebehu vývoja, sú aplikované aj na skôr zakúpené súčasti v rámci pravidelných servisných služieb. Náš stály dozor platí pre bezpečnostné elektrotvarovky FRIALEN®, zväračky vyvinuté v rámci programu FRIALEN®, náradie a ďalšie zariadenia potrebné na zväranie. Cieľom týchto služieb je zabezpečenie správneho spolupôsobenia všetkých komponentov ovplyvňujúcich zväranie.

- Bezpečnostné elektrotvarovky FRIALEN® sú zvariteľné s PE potrubím SDR 17,6 až 11, podľa ISO 4437, STN EN 1555 a STN EN 12201. Zväranie s rúrami iných rozmerov je potrebné konzultovať s výrobcom.

- možné je zvärať potrubie: PE 80, PE 100, PE 100 RC podľa DIN 8074/75, EB 1555, EB 12201-2, ISO4437-2 A ISO 4427. Pre iné typy PE rúr a rúry PE-Xa si vyžiadať stanovisko výrobcu.

- Sedlové elektrotvarovky a armatúry =< d 63 je možné zvärať len s potrubím SDR 11. Upozorňujeme však, že rúry SDR 7,4 nie sú prevrtateľné vrtákom integrovaným v tvarovkách typu DAA, DAA-TL a DAV.

Bezpečnostné elektrotvarovky FRIALEN® spĺňajú požiadavky STN EN 1555 - časť 3 a 4, STN EN 12201 - časť 3 a 4. Prípadné obmedzenia pri ukladaní ako aj pokyny pre spracovanie a montáž bezpečnostných elektrotvaroviek FRIALEN® všeobecne nájdete v našich montážnych návodoch. Autorizovaní zástupcovia našej spoločnosti radi kedykoľvek poskytnú potrebné informácie a odpovede na Vaše prípadné otázky.

- Zvärať elektrotvarovky je možné v prostredí s teplotou -10° až + 45°C.

Tlakové zaťaženie

Tlakové zaťaženie bezpečnostných elektrotvaroviek FRIALEN® z materiálu PE100 je závislé od SDR (Standard Dimension Ratio) potrubia. Určujúce sú normy STN EN 1555, STN EN 12201 pri zohľadnení faktoru C (bezpečnostný koeficient pre stavebné diely z PE), ktorého použitím sú stanovené nasledovné tlakové stupne pre materiál PE100:

Maximálny prevádzkový tlak [bar]		
SDR	voda c=1,25	plyn c=2
26	6	-
17	10	5
11	16	10
9	20	-
7,4	25	-

Časy chladnutia**FRIALEN® - spojky, kolená, T-kusy, prechody**

Časy chladnutia (CT), uvedené na čiarkových kódoch znamenajú lehotu, počas ktorej sa po ukončení zvarovania nesmie zvarový spoj mechanicky namáhať. Pre zaťaženie tlakom média je potrebné dodržať dlhšie časové lehoty, ktoré sú uvedené v montážnych návodoch.

FRIALEN® - armatúry, ventily, sedlové tvarovky

Časy chladnutia (CT), uvedené na čiarkových kódoch znamenajú lehotu, počas ktorej ešte nie je možné prevrtáť stenu potrubia. Tlakovú skúšku je možné vykonať po uplynutí chladiacich časov zvarovaných spojov domovej prípojky. Blížšie informácie nájdete v montážnych návodoch.

Montáž

Pri montáži je potrebné postupovať podľa montážnych návodov FRIALEN®.

Aktuálnosť / Technický pokrok

Všetky údaje zodpovedajú aktuálnemu stavu v čase, kedy bol cenník vyhotovený. Vyhradujeme si právo vykonať zmeny, ktoré prispievajú k technickému pokroku. Za tlačové chyby neručíme.

FRIALEN® - sedlové tvarovky Top-loading

Údaje o rozmeroch vyznačujú povolený rozsah montáže a zvarovania pre sedlovú tvarovku. V danom prípade je štandardný rozsah použitia ohraničený technickými obmedzeniami (napr. dĺžkou noža, hrúbkou steny potrubia alebo priemerom navŕtania/priemerom armatúry pre uzatváracie balóny. Pri zmene účelu použitia je potrebné preskúmať vhodnosť/kompatibilitu.

Technické údaje

Technické údaje uvedené v tomto cenníku nie sú úplné. Podrobné informácie môžete získať z našich dátových projekčných podkladov, ktoré si môžete vyžiadať. Technické návody na montáž alebo použitie môžu byť priložené k výrobku a v takom prípade je potrebné ich bezpodmienečne dodržať.

Zváracie stroje

Elektrofúzne tvarovky FRIALEN a FRIAFIT je možné zvärať pomocou univerzálnych zváracích strojov, ktoré umožňujú prenos zváracích parametrov z tvarovky do zváracieho stroja. Je možné použiť aj zváracie stroje s pevným zváracím napätím 39,5 V, pričom doba zvarovania sa zadáva ručne. (doba zvarovania je uvedená na tvarovke). Takto možno zvärať pri teplote okolia -5°C až +35°C.



Výrobca: **FRIATEC Aktiengesellschaft**
Division Technische Kunststoffe
D - 68 222 Mannheim
www.frialen.de



FRIALEN—spojky, kolená, odbočky



FRIALEN—navrtávacie sedlové odbočky



FRIALEN—ventily a klapky



FRIALEN—sedlové tvarovky



FRIALEN—prechodové tvarovky HD PE—
kov (príruba)



Elektrotvarovky FRIALEN - spojky, kolená, T - kusy

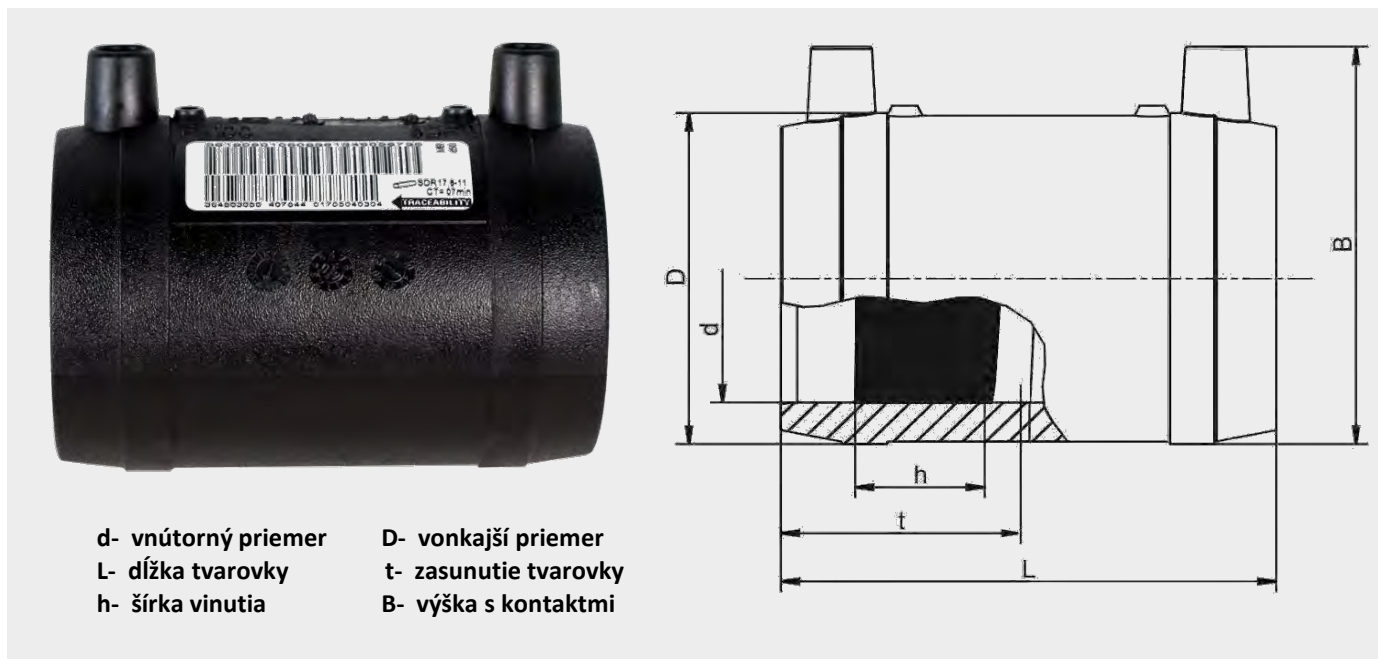
UB

Presuvná spojka d 20 - d 160

Používa sa na spájanie potrubí a ich súčastí. Odkryté vyhrievacie vinutie zabezpečuje optimálny rozvod tepla v zváracíj zóne. Veľká hĺbka zasunutia umožňuje zváranie bez použitia držiakov. Indikátor zvárania umožňuje vizuálnu kontrolu zvaru. Tvarovky d 20 a d 25 majú v strede zarážku.

Tvarovka má protipožiarnu klasifikáciu FM Approvals Class: 1613 (d 63 - d 160).

Použitie: Rozvody vykurovacích plynov, pitnej a úžitkovej vody, priemysel.



d- vnútorný priemer D- vonkajší priemer
L- dĺžka tvarovky t- zasunutie tvarovky
h- šírka vinutia B- výška s kontaktmi

PE 100 SDR 11

Maximálny prevádzkový tlak 16 bar (voda) / 10 bar (plyn)



d [mm]	Katalógové číslo	Cena [EUR/ks]	Použitie pre SDR	t [mm]	h [mm]	D [mm]	B [mm]	L [mm]	Kartón [ks]	Paleta [ks]	Hmotnosť' [kg/ks]
20	612680	3,23	11	29	17	33	49	60	110	3520	0,040
25	612681	3,71	11	32	17	38	54	66	90	2880	0,047
32	612662	4,15	11	39	21	45	61	77	60	1920	0,064
40	612663	4,25	11	43	23	54	71	86	40	1280	0,096
50	612664	6,61	11 - 17,6	49	27	68	82	98	25	800	0,151
63	612665	6,89	11 - 17,6	56	29	82	96	112	15	480	0,225
75	612666	9,65	11 - 17,6	61	32	98	110	122	50	400	0,360
90	612667	12,96	11 - 17,6	78	51	114	127	157	30	240	0,510
110	612668	15,77	11 - 17,6	79	49	137	153	159	24	192	0,705
125	612669	21,03	11 - 17,6	86	51	156	169	172	16	128	0,946
140	615001	25,25	11 - 17,6	92	52	174	185	184	12	96	1,270
160	612671	28,49	11 - 17,6	95	52	199	207	190	8	64	1,772

Elektrotvarovky FRIALEN - spojky, kolená, T - kusy

UB

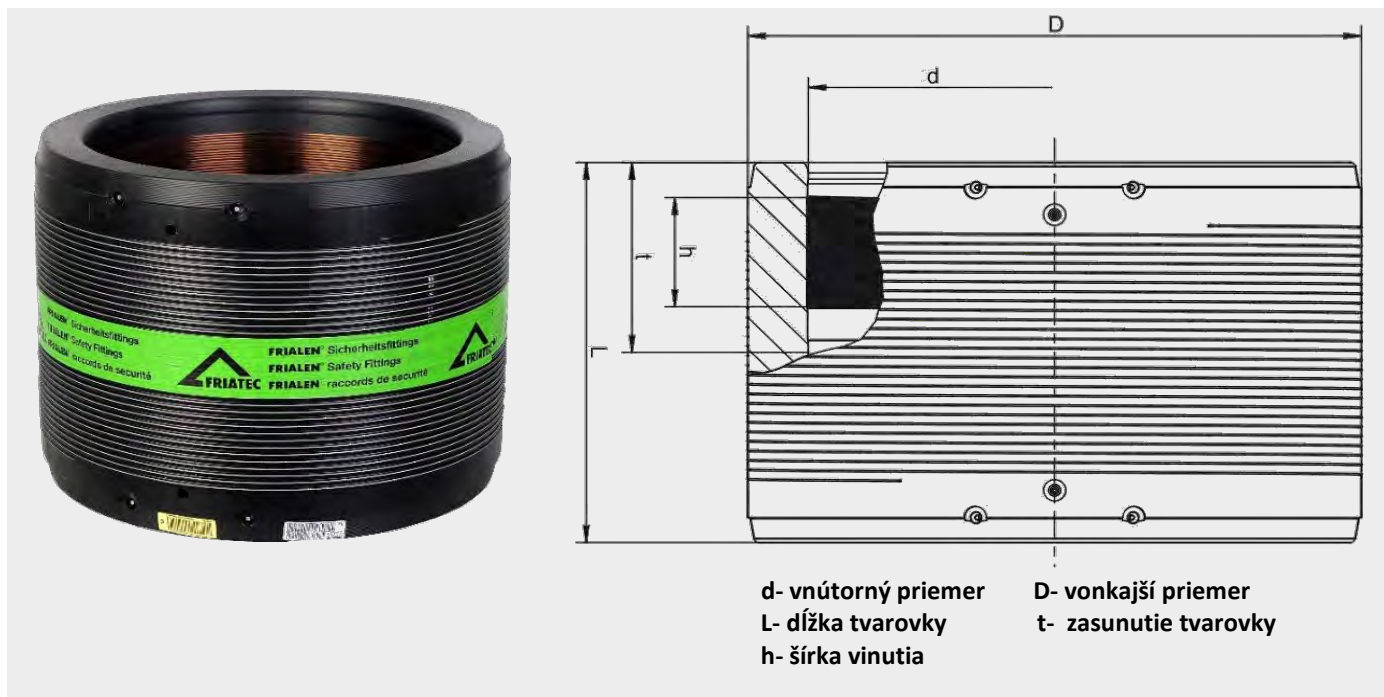
Presuvná spojka d 180 - d 1000

Používa sa na spájanie potrubí a ich súčastí. Odkryté vyhrievacie vinutie zabezpečuje optimálny rozvod tepla v zvaracej zóne. Veľká hĺbka zasunutia umožňuje zváranie bez použitia držiakov.

Od d 400 sú zvaracie zóny oddelené a elektrotvarovky sú štandardne vybavené technikou predohrevu pre optimálne uzavretie medzier medzi rúrou a tvarovkou. Parametre predohrevu sú na osobitnom čiarkovom kóde.

Tvarovka má protipožiarnu klasifikáciu FM Approvals Class: 1613 (d 180 - d 500).

Použitie: Rozvody vykurovacích plynov, pitnej a úžitkovej vody, priemysel.



PE 100 SDR 11

Maximálny prevádzkový tlak 16 bar (voda) / 10 bar (plyn)



d [mm]	Katalógové číslo	Cena [EUR/ks]	Použitie pre SDR	t [mm]	h [mm]	D [mm]	L [mm]	Kartón [ks]	Paleta [ks]	Hmotnosť [kg/ks]
180	612672	42,44	11 - 17,6	105	63	220	210	6	48	2,088
200	612673	49,56	11 - 17,6	110	63	247	220	1	56	2,798
225	612674	57,3	11 - 17,6	118	57	277	236	1	36	3,950
250	617278	177,54	11 - 17,6	123	66	309	247	1	24	5,418
280	617279	249,93	11 - 17,6	134	66	344	269	1	18	7,068
315	612670	286,31	11 - 17,6	150	78	390	300	1	18	10,040
355	615074	479,87	11 - 17,6	150	68	445	300	1	9	14,600
400	615075	590,77	9 - 17,6	160	90	500	320	1	4	20,800
450	615076	918,49	9 - 17,6	170	79	560	340	1	4	30,000
500	615124	1034,92	9 - 17,6	180	80	630	360	1	2	40,000
560	616312	3324,31	9 - 17,6	190	95	715	380	1	2	55,000
630	616269	4489,93	9 - 17,6	210	101	810	420	1	2	79,600
710	616313	na dopyt	11 - 17,6	210	108	900	442	1	1	101,000
800	616314	na dopyt	11 - 17,6	250	136	1000	500	1	1	138,800
900	616440	na dopyt	11 - 17,6	300	165	1130	600	1	1	210,300
1000	616989	na dopyt	11	340	171	1200	680	1	1	223,600

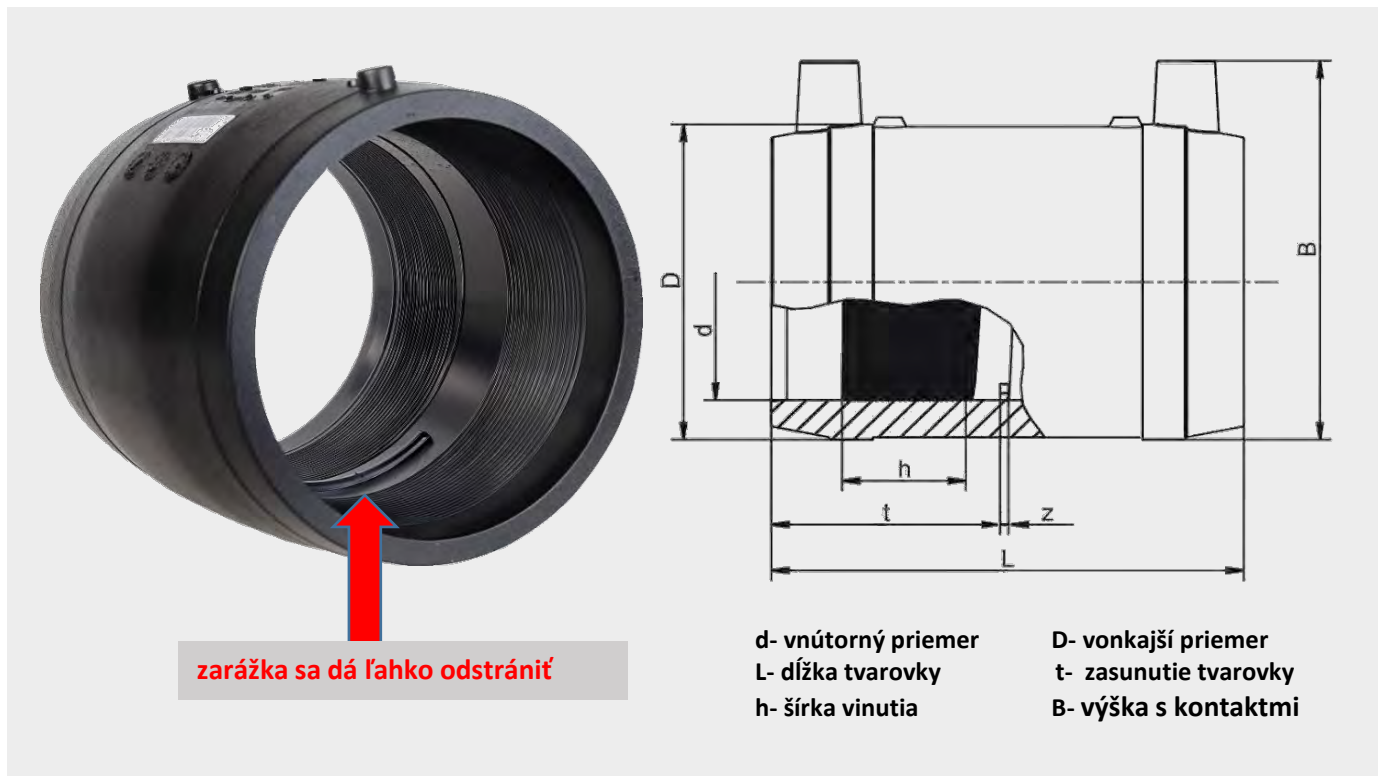
Elektrotvarovky FRIALEN - spojky, kolená, T - kusy

MB

Spojka so zarážkou d 20 - d 160

Používa sa na spájanie potrubí a ich súčastí. Odkryté vyhrievacie vinutie zabezpečuje optimálny rozvod tepla v zvaracej zóne. Veľká hĺbka zasunutia umožňuje zváranie bez použitia držiakov. Indikátor zvárania umožňuje vizuálnu kontrolu zvaru. Môže sa použiť aj na zosilnenie potrubia po stlačení.

Použitie: Rozvody vykurovacích plynov, pitnej a úžitkovej vody, priemysel.



PE 100 SDR 11

Maximálny prevádzkový tlak 16 bar (voda) / 10 bar (plyn)



d [mm]	Katalógové číslo	Cena [EUR/ks]	Použitie pre SDR	t [mm]	h [mm]	D [mm]	B [mm]	L [mm]	Kartón [ks]	Paleta [ks]	Hmotnosť [kg/ks]
20	612680	3,23	11	29	17	33	49	60	110	3520	0,040
25	612681	3,71	11	32	17	38	54	66	90	2880	0,047
32	612682	4,15	11	39	21	45	61	77	60	1920	0,064
40	612683	4,25	11	43	23	54	71	86	40	1280	0,096
50	612684	6,61	11	49	27	68	82	98	25	800	0,151
63	612685	6,89	11 - 17,6	56	29	82	96	112	15	480	0,225
75	612686	10,18	11 - 17,6	61	32	98	110	122	50	400	0,360
90	612687	12,34	11 - 17,6	78	51	114	127	157	30	240	0,510
110	612688	15,02	11 - 17,6	79	49	137	153	159	24	192	0,705
125	612689	21,03	11 - 17,6	86	51	156	169	172	16	128	0,946
140	612690	25,25	11 - 17,6	92	52	174	185	184	12	96	1,270
160	612691	27,15	11 - 17,6	95	52	199	207	190	8	64	1,772

Elektrotvarovky FRIALEN - spojky, kolená, T - kusy

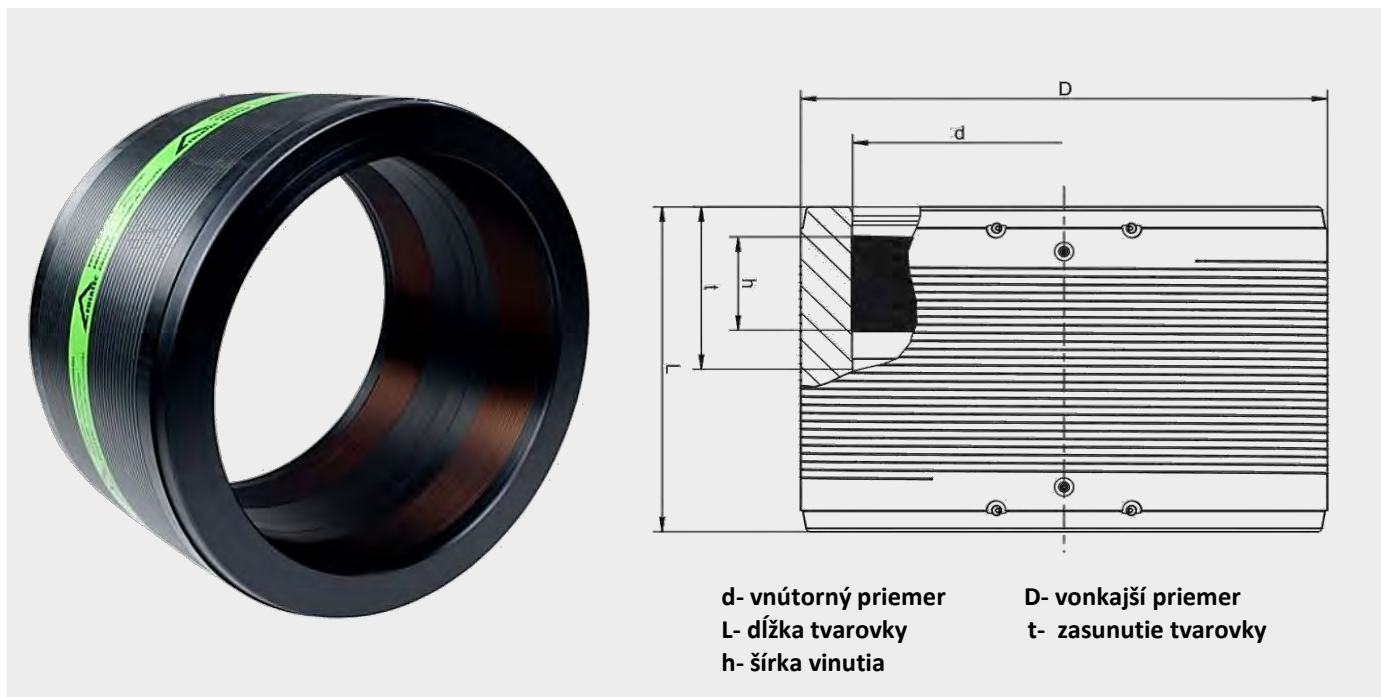
UB

Presuvná spojka d 315 - d 1200

Používa sa na spájanie potrubí a ich súčastí. Odkryté vyhrievacie vinutie zabezpečuje optimálny rozvod tepla v zváracíj zóne. Veľká hĺbka zasunutia umožňuje zváranie bez použitia držiakov.

Od d 400 sú zváracíj zóny oddelené a elektrotvarovky sú štandardne vybavené technikou predohrevu pre optimálne uzavretie medzier medzi rúrou a tvarovkou. Predohrev je predpísaný od d560. Parametre predohrevu sú na osobitnom čiarkovom kóde. Tvarovky d1000 a d 1200 sa zvárajú automatom FRIAMAT-XL.

Použitie: Rozvody vykurovacích plynov, pitnej a úžitkovej vody, priemysel.



PE 100 SDR 17

Maximálny prevádzkový tlak 10 bar (voda) / 5 bar (plyn)



d [mm]	Katalógové číslo	Cena [EUR/ks]	Použitie pre SDR	D [mm]	L [mm]	t [mm]	h [mm]	Kartón [ks]	Paleta [ks]	Hmotnosť [kg/ks]
315	616529	184,29	17 - 26	356	280	140	72	1	18	5,880
355	616530	319,75	17 - 26	400	290	145	70	1	18	7,600
400	616531	397,21	17 - 26	450	300	150	78	1	9	10,100
450	616532	600,19	17 - 26	506	320	160	87	1	4	13,650
500	616533	706,04	17 - 26	562	350	175	85	1	4	18,250
560	615706	1234,44	11 - 33	630	380	190	77	1	2	24,190
630	615726	2011,15	11 - 33	710	420	210	101	1	2	34,870
710	615994	2597,9	17 - 33	800	442	221	112	1	2	46,000
800	616290	na dopyt	17 - 33	900	500	250	137	1	1	65,900
900	616345	na dopyt	17 - 33	1024	500	250	110	1	1	91,500
1000	616403	na dopyt	17 - 33	1130	610	305	129	1	1	128,000
1200	616416	na dopyt	17 - 33	1356	670	335	155	1	1	205,000

Elektrotvarovky FRIALEN - spojky, kolená, T - kusy

UB SDR 7,4

Presuvná spojka d 90 - d 355

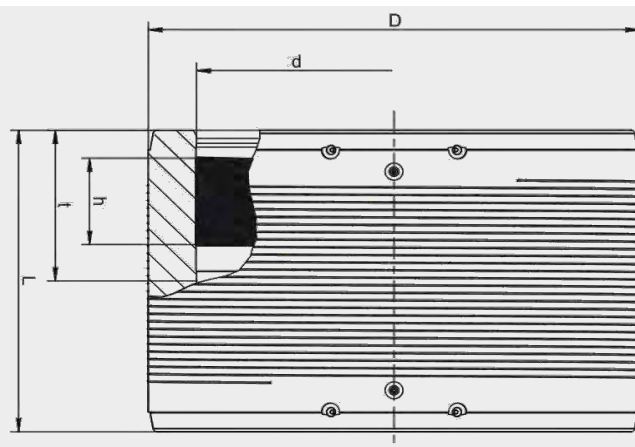
UB SDR 9

Presuvná spojka d 400 - d 630

Používa sa na spájanie potrubí a ich súčastí. Odkryté vyhrievacie vinutie zabezpečuje optimálny rozvod tepla v zväzacej zóne. Veľká hĺbka zasunutia umožňuje zváranie bez použitia držiakov.

Od d 280 sú zväzacie zóny oddelené a elektrotvarovky sú štandardne vybavené technikou predohrevu pre optimálne uzavretie medzier medzi rúrou a tvarovkou. Parametre predohrevu sú na osobitnom čiarkovom kóde.

Použitie: Rozvody pitnej a úžitkovej vody, priemysel.



d- vnútorný priemer
L- dĺžka tvarovky
h- šírka vinutia

D- vonkajší priemer
t- zasunutie tvarovky

PE 100

Maximálny prevádzkový tlak pre SDR 7,4 je 25 bar,
pre SDR 9 je 20 bar (voda)



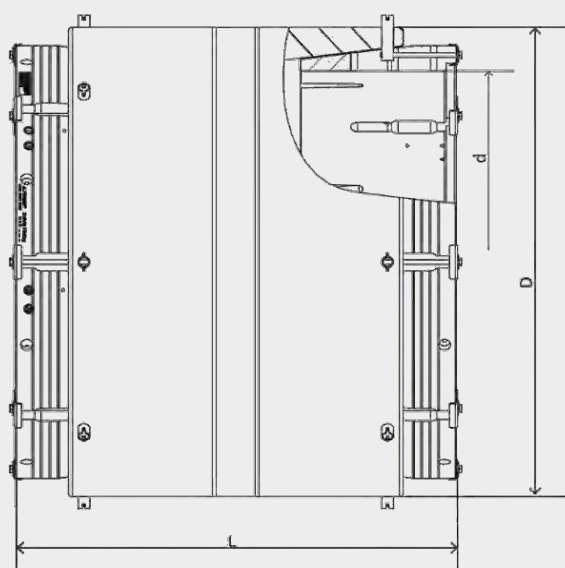
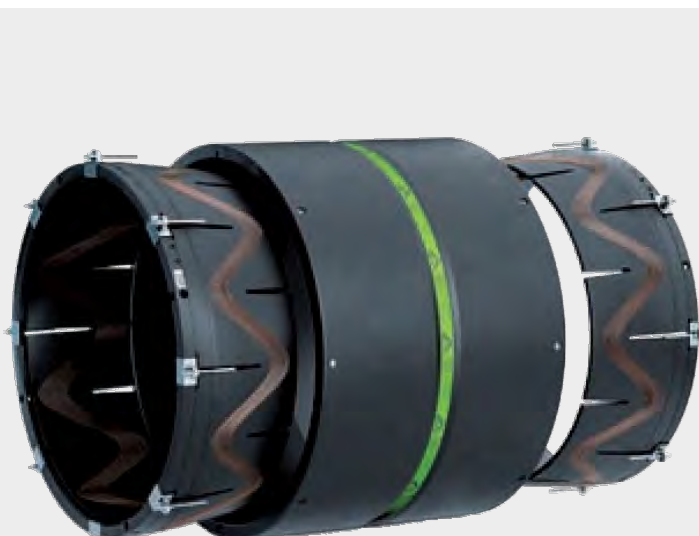
d [mm]	SDR tvarovky	Katalógové číslo	Cena [EUR/ks]	Použitie pre SDR	D [mm]	L [mm]	t [mm]	h [mm]	Kartón [ks]	Paleta [ks]	Hmotnosť [kg/ks]
90	7,4	616270	61,12	7,4 - 11	117	138	69	38	30	240	0,530
110	7,4	616271	74,61	7,4 - 11	142	159	79	50	24	192	0,870
125	7,4	616272	99,51	7,4 - 11	160	172	86	45	16	128	1,230
140	7,4	616273	151,28	7,4 - 11	181	184	92	51	12	96	1,640
160	7,4	616274	141,46	7,4 - 11	206	203	101	59	8	64	2,360
180	7,4	616282	263,86	7,4 - 11	225	210	105	63	6	48	2,700
200	7,4	616283	304,21	7,4 - 11	250	224	112	67	2	36	3,610
225	7,4	616284	377,33	7,4 - 11	280	240	120	73	1	33	4,900
250	7,4	616285	534,46	7,4 - 11	315	246	123	68	1	24	6,700
280	7,4	616286	952,24	7,4 - 11	355	268	134	84	1	18	9,300
315	7,4	616287	660,29	7,4 - 11	400	285	142	80	1	18	12,100
355	7,4	616288	687,21	7,4 - 11	450	300	150	88	1	9	16,700
400	9	615075	590,77	9 - 17,6	500	320	160		1	4	20,800
450	9	615076	918,49	9 - 17,6	560	340	170		1	4	30,000
500	9	615124	1034,92	9 - 17,6	630	360	180		1	2	40,000
560	9	616312	3324,31	9 - 17,6	715	380	190		1	2	55,000
630	9	616269	4489,93	9 - 17,6	810	420	210		1	2	79,600

KM

Kónická spojka

Používa sa na spájanie potrubí a ich súčastí. Klinovitý tvar umožňuje preklenúť tolerancie medzi rozmermi rúry a tvarovky. Integrovaný upevňovací prípravok zaručuje fixovanie zvarenej zóny počas procesu zvarovania, bez potreby fixovania osobitným zariadením. Vyrába sa na základe individuálnej objednávky. Nie je možné storno. **Zváraacie zóny sú oddelené a elektrotvarovky sú štandardne vybavené technikou predohrevu pre optimálne uzavretie medzier medzi rúrou a tvarovkou. Parametre predohrevu sú na osobitnom čiarkovom kóde. Montáž sa realizuje osobitným postupom. Tvarovky sa zvárajú pomocou zvaracieho automatu FRIAMAT - XL.**

Použitie: Rozvody pitnej a úžitkovej vody, priemysel.



d- vnútorný priemer
D- vonkajší priemer
L- dĺžka tvarovky

PE 100 SDR 17

Maximálny prevádzkový tlak 10 bar (voda) / 5 bar (plyn)



d [mm]	Katalógové číslo	Cena [EUR/ks]	Použitie pre SDR	D [mm]	L [mm]	Hmotnosť [kg/ks]
355	616535	na dopyt	17 - 26	497	705	36,500
400	616536	na dopyt	17 - 26	550	730	46,000
450	616537	na dopyt	17 - 26	602	750	54,000
560	616539	na dopyt	17 - 26	730	850	88,100
630	616523	na dopyt	17 - 26	805	940	135,000
800	616541	na dopyt	17 - 26	1005	1065	207,000
1000	616434	na dopyt	17 - 26	1245	1145	350,000
1200	616435	na dopyt	17 - 26	1450	1290	500,000

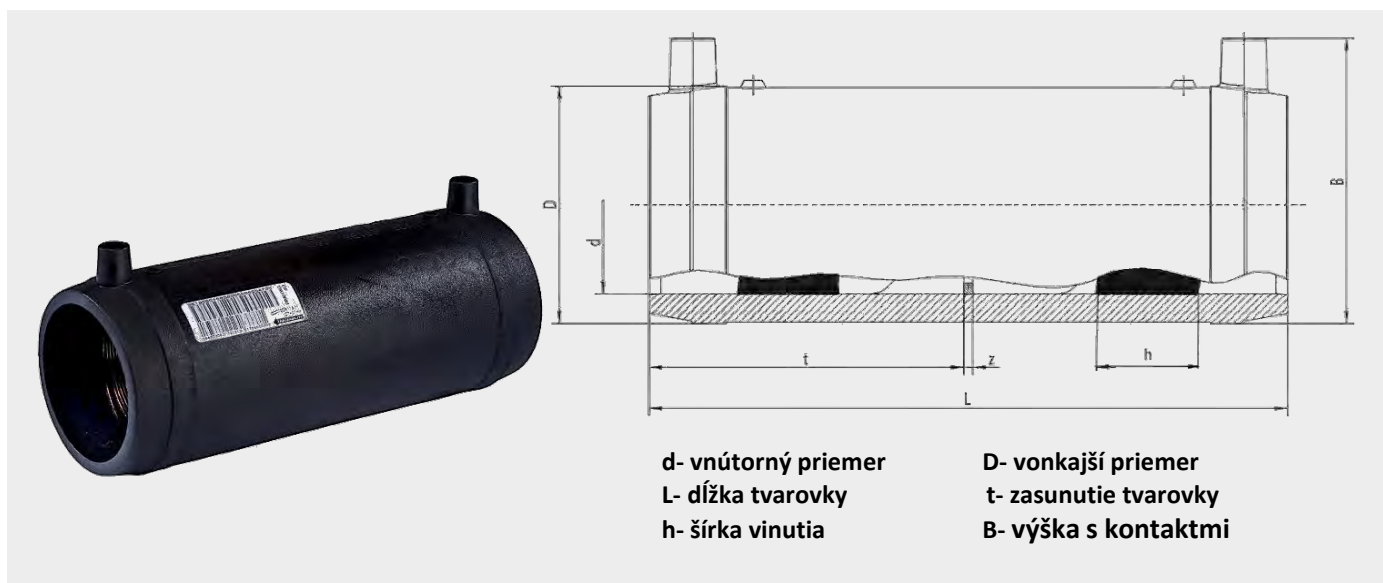
Elektrotvarovky FRIALEN - spojky, kolená, T - kusy

FRIALONG

Predĺžená spojka so zarážkou

Používa sa na spájanie potrubí a ich súčastí. Odkryté vyhrievacie vinutie zabezpečuje optimálny rozvod tepla v zväzacej zóne. Mimoriadne veľká hĺbka zasunutia umožňuje zváranie bez použitia držiakov a je vhodná aj na zváranie koncov rúr vo zvitkoch. Indikátor zvárania umožňuje vizuálnu kontrolu zvaru.

Použitie: Rozvody vykurovacích plynov, pitnej a úžitkovej vody, priemysel.



PE 100 SDR 11

Maximálny prevádzkový tlak 16 bar (voda) / 10 bar (plyn)



d [mm]	Katalógové číslo	Cena [EUR/ks]	Použitie pre SDR	D [mm]	L [mm]	t [mm]	Kartón [ks]	Paleta [ks]	Hmotnosť [kg/ks]
32	615736	16,85	11	45	136	67	40	1280	0,110
40	615737	17,6	11	54	146	72	30	960	0,140
50	615608	27,05	11 - 17,6	68	175	86	16	512	0,250
63	615738	28,54	11 - 17,6	82	197	97	10	320	0,370

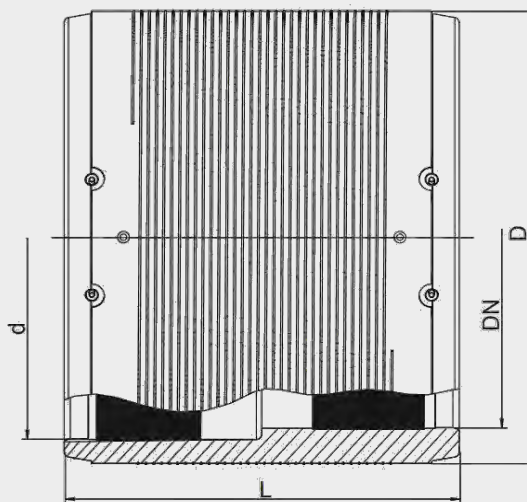
Elektrotvarovky FRIALEN - spojky, kolená, T - kusy

REM

Presuvná spojka RELINING

Používa sa na spájanie potrubí a ich súčastí, hlavne pri spájaní reliningového potrubia so sieťou štandardných rozmerov. Odkryté vyhrievacie vinutie zabezpečuje optimálny rozvod tepla v zväzacej zóne. Tvarovka má zvlášť širokú zväzaciú zónu a studené zóny na okrajoch a v strede. Tvarovka je určená na zväzanie bez použitia držiakov.

Použitie: Relining potrubných sietí vykurovacích plynov, pitnej a úžitkovej vody, priemysel.



d- priemer štandard
D- vonkajší priemer

DN - priemer relining
L- dĺžka tvarovky

PE 100 SDR 17

Maximálny prevádzkový tlak 10 bar (voda) / 5 bar (plyn)



d/DN [mm]	Katalógové číslo	Cena [EUR/ks]	Použitie pre SDR	D [mm]	L [mm]	Kartón [ks]	Hmotnosť [kg/ks]
160/150	615571	354,92	17 - 26	190	180	12	1,600
315/300	615576	1400,47	17 - 26	355	300	1	7,700

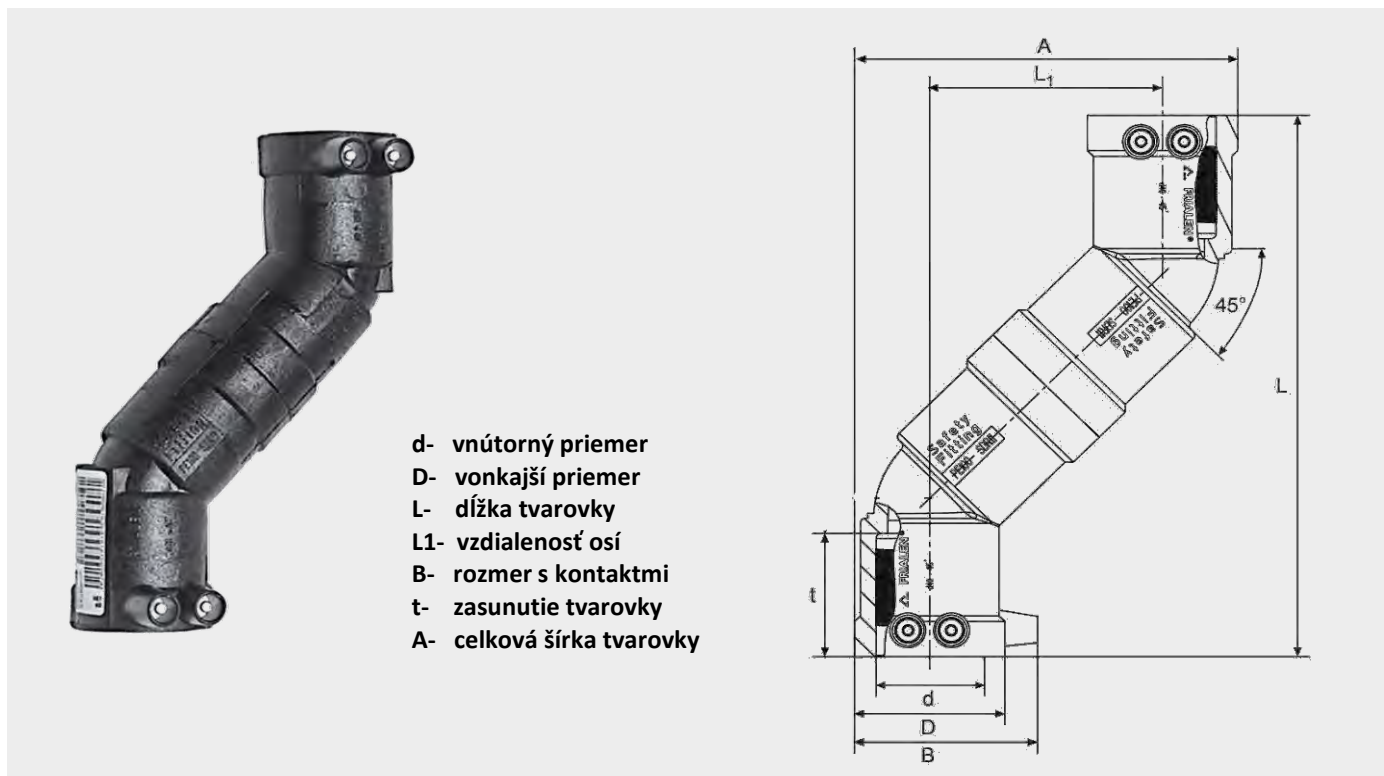
Elektrotvarovky FRIALEN - spojky, kolená, T - kusy

WET

Rovnobežná spojka

Kompaktný stavebný diel, ktorý sa používa na spájanie potrubí a ich súčastí, ktoré sú paralelné. Odkryté vyhrievacie vinutie zabezpečuje optimálny rozvod tepla v zväracíj zóne. Tvarovka má zvlášť širokú zväracíj zónu a studené zóny na okrajoch a v strede. Tvarovka je určená na zváranie bez použitia držiakov. Tvarovka d 63 je tvorená dvomi 45° kolenami.

Použitie: Rozvody vykurovacích plynov, pitnej a úžitkovej vody, priemysel.



- d- vnútorný priemer
- D- vonkajší priemer
- L- dĺžka tvarovky
- L1- vzdialenosť osí
- B- rozmer s kontaktmi
- t- zasunutie tvarovky
- A- celková šírka tvarovky

PE 100 SDR 11

Maximálny prevádzkový tlak 16 bar (voda) / 10 bar (plyn)



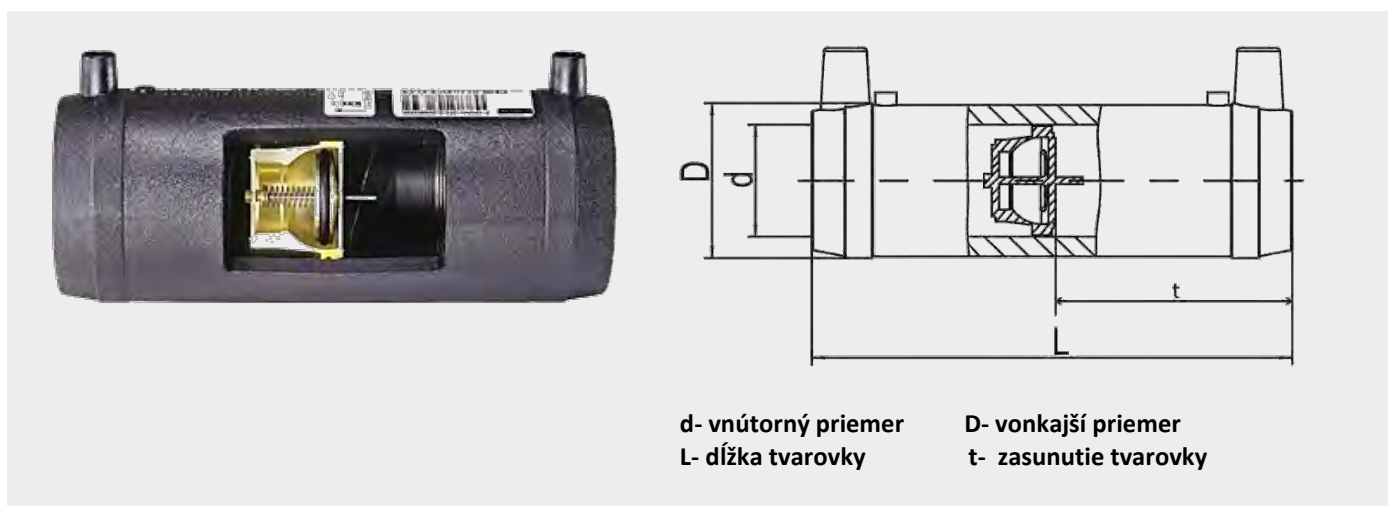
d [mm]	Katalógové číslo	Cena [EUR/ks]	Použitie pre SDR	t [mm]	D [mm]	B [mm]	L [mm]	L1 [mm]	A [mm]	Hmotnosť [kg/ks]
32	616051	na dopyt	11	42	49	63	177	74	123	0,220
40	616052	na dopyt	11	49	58	72	215	89	147	0,330
50	616053	na dopyt	11 - 17,6	53	70	83	242	101	171	0,510
63	616699	na dopyt	11 - 17,6	55	84	96	172	172	256	0,670

Elektrotvarovky FRIALEN - spojky, kolená, T - kusy

FRIASTOP M Spojka s integrovanou spätnou klapkou

Predĺžená elektrospojka FRIALONG s integrovaným uzatváracím systémom SENTRI GS®. Bezpečnostný prvok, ktorý v prípade poškodenia plynového potrubia, napr. pri výkopových alebo vrtacích prácach automaticky uzavrie prívod plynu. Univerzálny typ Z je optimalizovaný pre praktické požiadavky na prevádzkové tlaky a požadované prietoky. Plne funkčný pre obsah vodíku do 100%. Vyrába sa na zakázku, storno nie je možné.

Použitie: Rozvody vykurovacích plynov, priemyselné plynovody.



d- vnútorný priemer
L- dĺžka tvarovky

D- vonkajší priemer
t- zasunutie tvarovky

PE 100 SDR 11

Prevádzkový tlak plynu pre typ Z, B je 35 mbar - 5 bar

pre typ D je 25 mbar - 1 bar

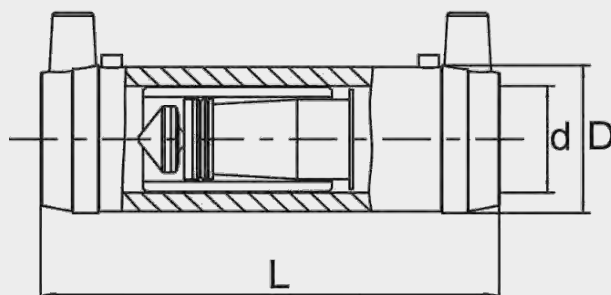


d [mm]	Katalógové číslo	Cena [EUR/ks]	TYP	tlak [bar] pmin - pmax	VN	t [mm]	D [mm]	L [mm]	Kartón [ks]	Paleta [ks]	Hmotnosť [kg/ks]
32	616187	128,99	Z	0,035 až 5,0	17 - 40	65	45	136	40	1280	0,140
40	616188	216,94	Z	0,035 až 5,0	26 - 62	71	54	146	30	960	0,220
50	616189	281,7	Z	0,035 až 5,0	41 - 99	85	68	175	16	512	0,380
63	616190	343,03	Z	0,035 až 5,0	66 - 158	96	82	197	10	320	0,530
32	616191	145,54	D	0,025 až 1,0	11 - 16	65	45	136	40	1280	0,140
40	616193	216,94	D	0,025 až 1,0	19 - 27	71	54	146	30	960	0,220
50	616195	291,41	D	0,025 až 1,0	28 - 40	85	68	175	16	512	0,380
63	616197	380,28	D	0,025 až 1,0	51 - 72	96	82	197	10	320	0,530

FRIASTOP P Spojka s integrovanou spätnou klapkou

Predĺžená elektrospojka FRIALONG s integrovaným uzatváracím systémom Gas-Stop™. Bezpečnostný prvok, ktorý v prípade poškodenia plynového potrubia, napr. pri výkopových alebo vŕtacích prácach automaticky uzavrie prívod plynu. S odkrytou vyhrievacou špirálou pre optimálny prenos tepla, s veľkou hĺbkou zásuvu, so širokou zväracou zónou ako aj studenou zónou na koncoch a v strede tvarovky, zabraňujúcou úniku taveniny. Vďaka uvedeným vlastnostiam nie je pri montáži potrebné používať upevňovacie prípravky. Univerzálny typ U a SOU je optimalizovaný pre praktické požiadavky na prevádzkové tlaky a požadované prietoky. Typ A/D a UUE sú navyše vybavené nastaviteľným zariadením pre prietok plynu. Plne funkčný pre obsah vodíku do 100%.

Použitie: Rozvody vykurovacích plynov, priemyselné plynovody.



d- vnútorný priemer D- vonkajší priemer
L- dĺžka tvarovky

PE 100 SDR 11

Maximálny prevádzkový tlak plynu pre typ U, UUE, S, SOU je 5 bar
pre typ A/D je 1 bar



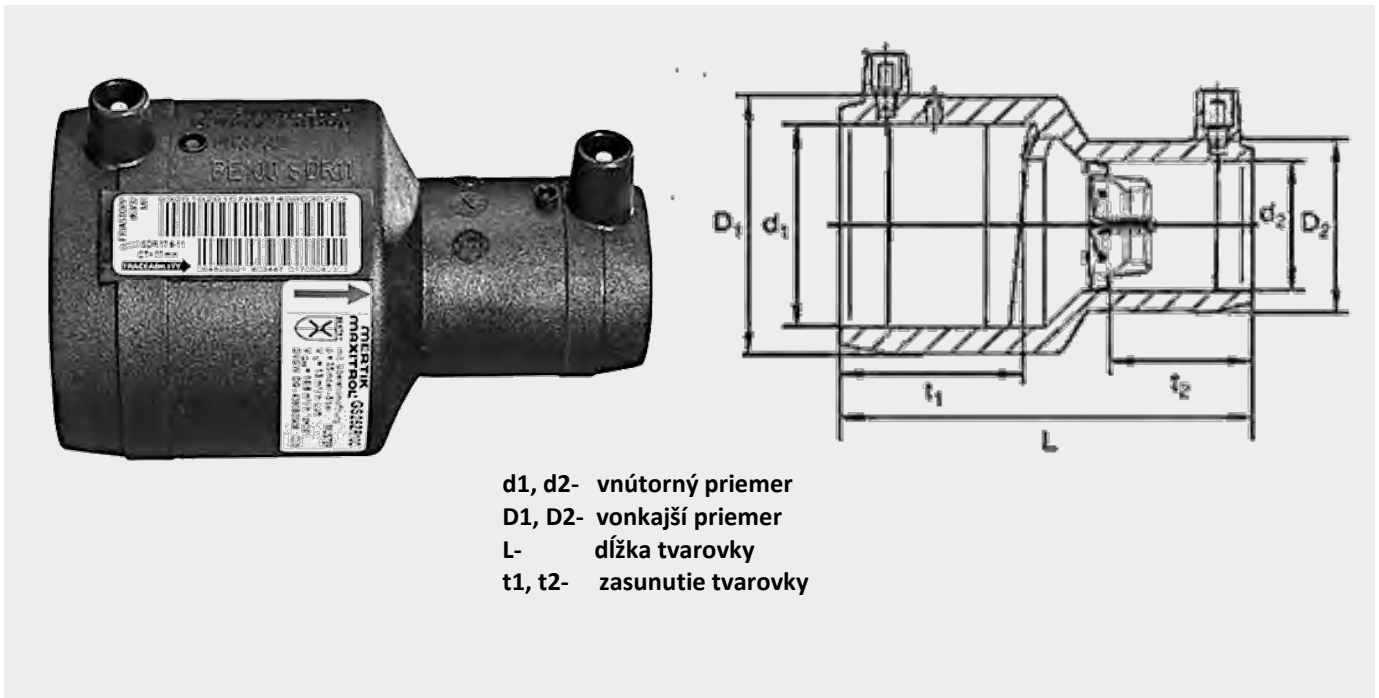
d [mm]	Katalógové číslo	Cena [EUR/ks]	TYP	tlak [bar] p _{min} - p _{max}	VN [m ³ /h]	t [mm]	D [mm]	L [mm]	Kartón [ks]	Hmotnosť [kg/ks]
32	616199	121,11	U	0,035 až 5,0	16 - 38	38	45	136	40	0,140
50	616201	264,53	U	0,035 až 5,0	38 - 91	54	68	175	20	0,350
63	616203	322,12	U	0,035 až 5,0	58 - 140	59	82	197	12	0,560
32	616200	121,11	UUE	0,035 až 5,0	16 - 38	38	45	136	40	0,140
50	616202	264,53	UUE	0,025 až 5,0	38 - 91	54	68	175	20	0,350
63	616204	322,12	UUE	0,035 až 5,0	58 - 140	59	82	197	12	0,560
32	616205	136,66	A/D	0,025 až 5,0	10 - 14	38	45	136	40	0,140
50	616207	273,64	A/D	0,025 až 5,0	25 - 36	54	68	175	20	0,350
63	616209	357,07	A/D	0,025 až 5,0	40 - 55	59	82	197	12	0,560
32	616339	148,83	S	0,2 až 5,0	36 - 80	38	45	136	40	0,140
50	616340	288,84	S	0,2 až 5,0	110 - 240	54	68	175	20	0,350
63	616341	374,48	S	0,2 až 5,0	180 - 400	59	82	197	12	0,560
32	617353	140,85	SOU	0,2 až 5,0	36-80	38	45	136	40	0,140
63	617354	280,86	SOU	0,2 až 5,0	180-400	59	82	197	12	0,560

Elektrotvarovky FRIALEN - spojky, kolená, T - kusy

MR STOP Redukovaná spojka s integrovanou spätnou klapkou

Predĺžená elektrospojka FRIALONG s integrovaným uzatváracím systémom SENTRI GS®. Bezpečnostný prvok, ktorý v prípade poškodenia plynového potrubia, napr. pri výkopových alebo vŕtacích prácach automaticky uzavrie prívod plynu. Univerzálny typ Z je optimalizovaný pre praktické požiadavky na prevádzkové tlaky a požadované prietoky. Plne funkčný pre obsah vodíku do 100%. Vyrába sa na zakázku, storno nie je možné.

Použitie: Rozvody vykurovacích plynov, priemyselné plynovody.



d1, d2- vnútorný priemer
D1, D2- vonkajší priemer
L- dĺžka tvarovky
t1, t2- zasunutie tvarovky

PE 100 SDR 11

Maximálny prevádzkový tlak plynu pre typ Z je 5 bar
pre typ D je 1 bar



d1 [mm]	d2 [mm]	Katalógové číslo	Cena [EUR/ks]	TYP	tlak [bar] pmin - pmax	VN	t1 [mm]	t2 [mm]	D1/D2 [mm]	L [mm]	Hmotnosť [kg/ks]
50	40	616218	346,64	Z	0,035 až 5,0	26 - 62	49	37	68/54	110	0,210
63	32	616219	238,71	Z	0,035 až 5,0	17 - 40	55	44	82/45	125	0,240
63	32	616238	294,47	D	0,025 až 1,0	11 - 16	55	44	82/45	125	0,240
63	40	616220	363,91	Z	0,035 až 5,0	26 - 62	55	40	82/54	125	0,290
63	50	616221	436,20	Z	0,035 až 5,0	41 - 99	55	47	82/68	125	0,360
63	50	616240	465,89	D	0,025 až 1,0	28 - 40	55	47	82/68	125	0,360

Elektrotvarovky FRIALEN - spojky, kolená, T - kusy

MR

Redukovaná spojka

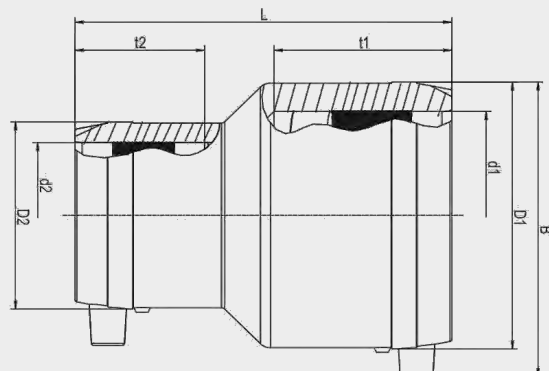
Používa sa na spájanie potrubí a ich súčastí. Odkryté vyhrievacie vinutie zabezpečuje optimálny rozvod tepla v zvaracej zóne. Montáž bez použitia držiakov. Indikátor zvárania umožňuje vizuálnu kontrolu zvaru.

Protipožiarna klasifikácia podľa FM Approvals Class: 1613 (d 90/63 - d 110/63 + d 110/90 - d 125/90 + d 160/110 - d 225/110).

Použitie: Rozvody vykurovacích plynov, pitnej a úžitkovej vody, priemysel.



d1, d2- vnútorný priemer
D1/D2- vonkajší priemer
L- dĺžka tvarovky
t1, t2- zasunutie do tvarovky
B- výška s kontaktmi



PE 100 SDR 11

Maximálny prevádzkový tlak 16 bar (voda) / 10 bar (plyn)



d1 [mm]	d2 [mm]	Katalógové číslo	Cena [EUR/ks]	Použitie pre SDR	t1 [mm]	t2 [mm]	D1/D2 [mm]	L [mm]	B [mm]	Kartón [ks]	Hmotnosť [kg/ks]
32	20	615386	6,82	11-17,6	39	30	45/32	88	62	80	0,060
32	25	615502	7,47	11-17,6	39	33	45/38	88	62	70	0,070
40	20	615387	9,11	11-17,6	43	30	54/32	98	70	60	0,080
40	25	616751	9,90	11-17,6	50	40	54/38	101	66	120	0,090
40	32	615388	9,11	11-17,6	43	39	54/45	98	70	50	0,090
50	25	616752	10,62	11-17,6	52	39	66/38	107	77	130	0,120
50	32	612070	10,18	11-17,6	49	39	68/45	110	82	32	0,140
50	40	612071	11,18	11-17,6	49	43	68/54	110	82	25	0,140
63	32	615389	13,70	11-17,6	55	44	82/45	125	96	18	0,210
63	40	615390	13,70	11-17,6	55	43	82/54	125	96	16	0,220
63	50	612072	13,70	11-17,6	55	48	82/68	125	96	16	0,230
75	63	616583	17,27	11-17,6	61	55	94/79	143	110	15	0,325
90	50	615391	20,82	11-17,6	69	49	117/68	160	129	15	0,470
90	63	615392	20,82	11-17,6	69	55	117/82	160	129	15	0,510
90	75	616582	20,82	11-17,6	67	63	113/94	159	127	15	0,505
110	63	615393	32,71	11-17,6	79	55	142/82	160	152	10	0,730
110	90	615693	33,15	11-17,6	79	69	140/115	180	152	8	0,900
125	90	615694	40,91	11-17,6	86	69	155/115	200	166	8	0,980
125	110	616510	53,82	11-17,6	95	70	157/137	202	172	16	1,300
160	110	615695	64,28	11-17,6	98	79	201/140	230	207	8	1,990
180	125	616511	77,28	11-17,6	108	74	214/155	275	230	1	2,600
225	160	616356	190,43	11-17,6	110	98	282/203	270	283	1	4,860

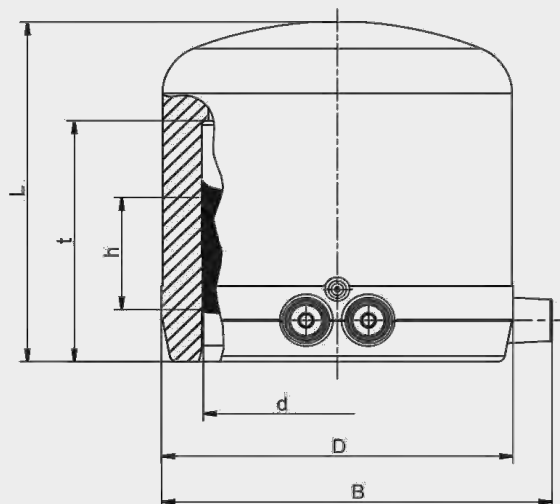
Elektrotvarovky FRIALEN - spojky, kolená, T - kusy

MV

Klenuté dno

Používa sa na uzatváranie rozvodných vetiev. Odkryté vyhrievacie vinutie zabezpečuje optimálny rozvod tepla v zváracíj zóne. Tvarovka má zvlášť širokú zváraciu zónu a chladnú zónu. Tvarovka je určená na zváranie bez použitia držiakov. Tvarovka d 50 mm sa môže použiť na zaslepenie navrtávacieho domčeku armatúry DAA. **Protipožiarna klasifikácia podľa FM Approvals Class: 1613 (d63 - d225).**

Použitie: Rozvody vykurovacích plynov, pitnej a úžitkovej vody, priemysel.



d- vnútorný priemer D- vonkajší priemer
L- dĺžka tvarovky t- zasunutie tvarovky
h- šírka vinutia B- výška s kontaktmi

PE 100 SDR 11

Maximálny prevádzkový tlak 16 bar (voda) / 10 bar (plyn)



d [mm]	Katalógové číslo	Cena [EUR/ks]	Použitie pre SDR	t [mm]	h [mm]	D [mm]	L [mm]	B [mm]	Kartón [ks]	Hmotnosť [kg/ks]
20	612025	8,67	11 - 17,6	41	22	31	62	46	50	0,035
25	612026	9,28	11 - 17,6	41	22	35	65	51	50	0,040
32	612027	10,78	11 - 17,6	44	24	44	70	61	60	0,060
40	612028	11,89	11 - 17,6	49	28	55	75	70	50	0,090
50	612029	17,81	11 - 17,6	55	30	67	80	80	30	0,125
63	612030	19,84	11 - 17,6	63	31	84	88	96	20	0,210
75	612031	30,32	11 - 17,6	70	31	99	99	110	20	0,320
90	612032	41,45	11 - 17,6	79	40	118	114	130	16	0,500
110	612033	52,06	11 - 17,6	82	34	143	125	153	12	0,825
125	612034	65,23	11 - 17,6	87	42	163	135	168	8	1,160
160	612035	89,56	11 - 17,6	98	54	208	160	210	10	2,240
180	616183	126,25	11 - 17,6	100	46,5	224	157	225	6	2,180
200	616184	166,93	11 - 17,6	103	48	251	167	253	4	3,000
225	616185	196,06	11 - 17,6	114	48	279	184	281,6	4	3,970

Používa sa na spájanie potrubí a ich súčastí. Spájaním jednotlivých kusov WS11° alebo spájaním s W30°, W45° a W90° môžeme vytvoriť rôzne stupne uhlov. Odkryté vyhrievacie vinutie zabezpečuje optimálny rozvod tepla v zväzacej zóne. Tvarovka je určená na zváranie bez použitia držiakov. Tvarovka má zväzacie vinutie len na jednom ramene.

Použitie: Rozvody vykurovacích plynov, pitnej a úžitkovej vody, priemysel.



- d- vnútorný priemer
- D- vonkajší priemer
- L- dĺžka tvarovky
- B- rozmer s kontaktom
- t1- zasunutie tvarovky
- t2- dĺžka hrdla
- h- šírka vinutia



PE 100 SDR 11

Maximálny prevádzkový tlak 16 bar (voda) / 10 bar (plyn)

d [mm]	Katalógové číslo	Cena [EUR/ks]	Použitie pre SDR	t1 [mm]	t2 [mm]	h [mm]	D [mm]	L [mm]	B [mm]	Kartón [ks]	Hmotnosť [kg/ks]
110	616139	68,54	17,6 - 11	79	82	32	141	235	151	8	0,920
125	616140	94,15	17,6 - 11	84	87	34	160	250	168	5	1,250
160	616141	180,05	17,6 - 11	93	98	50	200	295	206	8	2,260
180	616142	233,22	17,6 - 11	100	105	50	226	310	230	4	3,050
225	616143	401,76	17,6 - 11	114	120	50	280	350	284	1	5,280

Elektrotvarovky FRIALEN - spojky, kolená, T - kusy

W30

Elektrotvarovkové koleno 30°

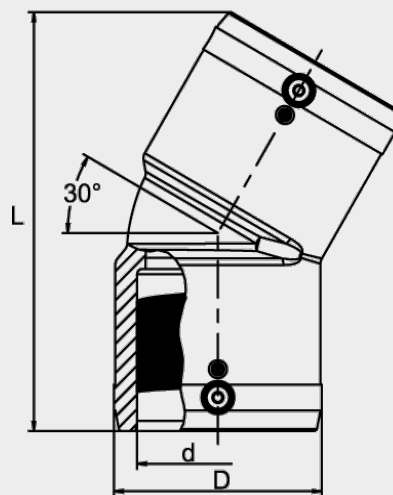
Používa sa na spájanie potrubí a ich súčastí. Odkryté vyhrievacie vinutie zabezpečuje optimálny rozvod tepla v zvaracej zóne. Tvarovka má zvlášť širokú zvaraciu zónu a chladné zóny na okrajoch a v strede. Tvarovka je určená na zváranie bez použitia držiakov.

Protipožiarna klasifikácia podľa FM Approvals Class: 1613 (d 90 - d 225).

Použitie: Rozvody vykurovacích plynov, pitnej a úžitkovej vody, priemysel.



d- vnútorný priemer
D- vonkajší priemer
L- dĺžka tvarovky
B- výška s kontaktmi
t- zasunutie tvarovky
h- šírka vinutia



PE 100 SDR 11

Maximálny prevádzkový tlak 16 bar (voda) / 10 bar (plyn)



d [mm]	Katalógové číslo	Cena [EUR/ks]	Použitie pre SDR	t [mm]	h [mm]	D [mm]	L [mm]	B [mm]	Kartón [ks]	Hmotnosť [kg/ks]
90	615272	40,57	17,6 - 11	72	43	115	224	123	8	0,780
110	615273	57,93	17,6 - 11	83	47	142	252	157	6	1,260
125	615274	78,65	17,6 - 11	85	51	158	270	162	4	1,640
160	615340	151,45	17,6 - 11	96	59	199	350	198	5	3,870
180	616261	192,01	17,6 - 11	101	57	229	390	234	3	4,990
200	616262	264,34	17,6 - 11	106	54	254	412	256	1	6,350
225	616263	323,84	17,6 - 11	123	64	281	456	282	1	8,220

Elektrotvarovky FRIALEN - spojky, kolená, T - kusy

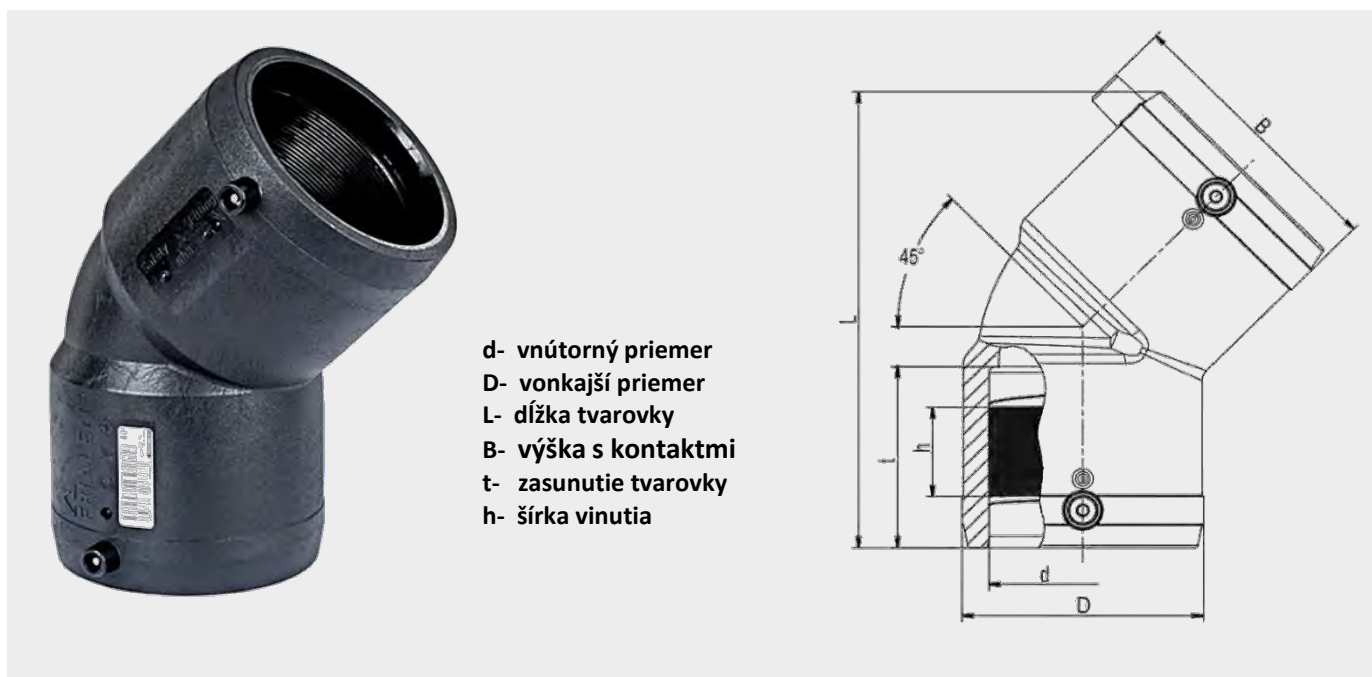
W45

Elektrotvarovkové koleno 45°

Používa sa na spájanie potrubí a ich súčastí. Odkryté vyhrievacie vinutie zabezpečuje optimálny rozvod tepla v zvaracej zóne. Tvarovka má zvlášť širokú zvaraciu zónu a chladné zóny na okrajoch a v strede. Tvarovka je určená na zváranie bez použitia držiakov.

Protipožiarna klasifikácia podľa FM Approvals Class: 1613 (d63 - d 225).

Použitie: Rozvody vykurovacích plynov, pitnej a úžitkovej vody, priemysel.



d- vnútorný priemer
D- vonkajší priemer
L- dĺžka tvarovky
B- výška s kontaktmi
t- zasunutie tvarovky
h- šírka vinutia



PE 100 SDR 11

Maximálny prevádzkový tlak 16 bar (voda) / 10 bar (plyn)

d [mm]	Katalógové číslo	Cena [EUR/ks]	Použitie pre SDR	t [mm]	h [mm]	D [mm]	L [mm]	B [mm]	Kartón [ks]	Hmotnosť [kg/ks]
25	616687	13,01	11	38	17	35	89	48	150	0,050
32	612092	12,66	11	44	21	43	102	60	50	0,070
40	612094	15,05	11	49	29	54	120	70	30	0,110
50	612096	18,96	17,6 - 11	54	32	66	136	80	20	0,175
63	612098	21,79	17,6 - 11	62	34	82	158	95	10	0,295
75	612100	30,41	17,6 - 11	70	38	96	198	111	14	0,520
90	612102	39,11	17,6 - 11	79	45	115	232	128	8	0,810
110	612104	55,21	17,6 - 11	85	50	138	265	150	10	1,320
125	612106	76,95	17,6 - 11	87	44	157	279	167	10	1,770
160	615275	151,45	17,6 - 11	92	44	207	377	210	4	4,410
180	615687	192,01	17,6 - 11	97	65	228	382	229	3	4,610
200	616264	264,34	17,6 - 11	106	54	254	415	256	1	6,760
225	615688	323,84	17,6 - 11	112	66	280	450	281	1	8,290
250	616404	1464,49	17,6 - 11	128	80	310	621	-	1	17,300
280	616405	1946,62	17,6 - 11	139	84	350	702	-	1	25,600
315	616406	2573,13	17,6 - 11	150	80	396	755	-	1	36,000

Elektrotvarovky FRIALEN - spojky, kolená, T - kusy

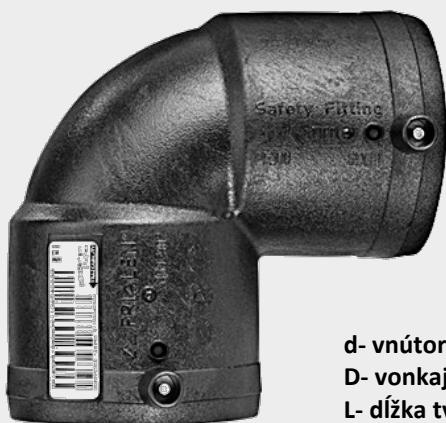
W90

Elektrotvarovkové koleno 90°

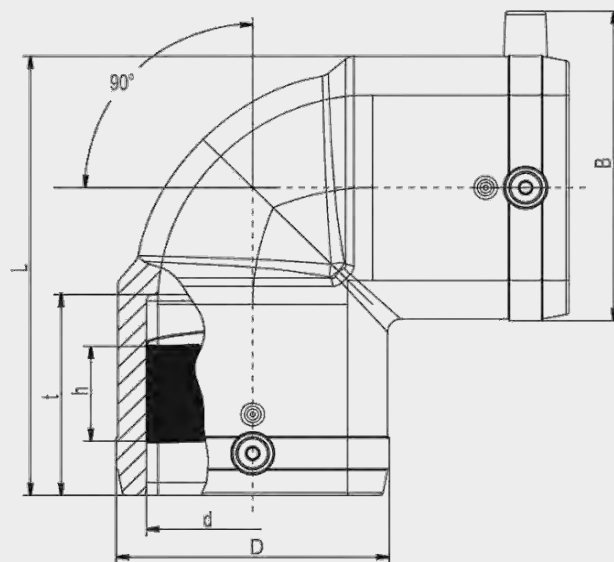
Používa sa na spájanie potrubí a ich súčastí. Odkryté vyhrievacie vinutie zabezpečuje optimálny rozvod tepla v zváracíj zóne. Tvarovka má zvlášť širokú zváraciu zónu a chladné zóny na okrajoch a v strede. Tvarovka je určená na zváranie bez použitia držiakov.

Protipožiarna klasifikácia podľa FM Approvals Class: 1613

Použitie: Rozvody vykurovacích plynov, pitnej a úžitkovej vody, priemysel.



d- vnútorný priemer
D- vonkajší priemer
L- dĺžka tvarovky
B- výška s kontaktmi
t- zasunutie tvarovky
h- šírka vinutia



PE 100 SDR 11

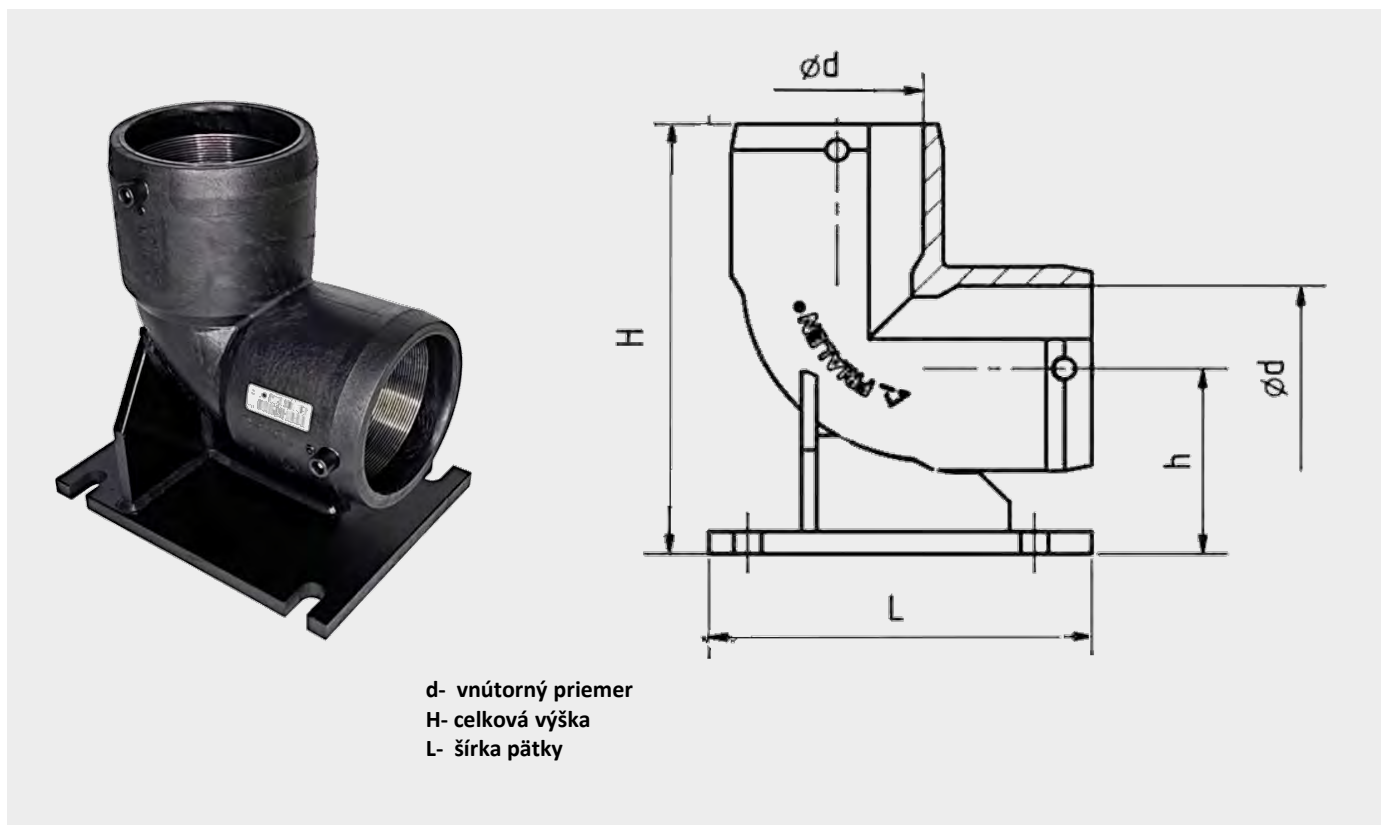
Maximálny prevádzkový tlak 16 bar (voda) / 10 bar (plyn)



d [mm]	Katalógové číslo	Cena [EUR/ks]	Použitie pre SDR	t [mm]	h [mm]	D [mm]	L [mm]	B [mm]	Kartón [ks]	Hmotnosť [kg/ks]
20	616686	10,82	11	30	16	28,5	71	41	200	0,040
25	612091	11,83	11	40	19	37	73	54	60	0,060
32	612093	12,66	11	44	21	43	82	61	50	0,070
40	612095	15,05	11	49	29	53	96	70	30	0,110
50	612097	18,96	17,6 - 11	55	32	66	113	81	20	0,190
63	612099	21,79	17,6 - 11	62	30	83	136	96	10	0,340
75	612101	30,41	17,6 - 11	70	37	96	170	111	12	0,600
90	612103	39,11	17,6 - 11	75	45	115	202	128	6	0,950
110	612105	55,21	17,6 - 11	81	50	138	234	150	10	1,560
125	612107	76,95	17,6 - 11	87	44	157	254	167	8	2,030
160	615276	151,45	17,6 - 11	92	44	207	329	210	3	4,850
180	615689	192,01	17,6 - 11	94	65	228	354	229	3	5,760
200	616265	264,34	17,6 - 11	106	54	254	392	256	2	8,557
225	615690	323,84	17,6 - 11	113	66	280	430	281	1	10,220
250	616408	1464,49	17,6 - 11	128	80	310	534	-	1	19,100
280	616409	1946,62	17,6 - 11	139	84	350	621	-	1	27,500
315	616410	2573,13	17,6 - 11	150	80	396	677	-	1	40,000

Kompaktný stavebný diel, ktorý sa používa na pripojenie hydrantov vedľa hlavného potrubia. Päťka a koleno tvoria jednoliaty celok. Odkryté vyhrievacie vinutie zabezpečuje optimálny rozvod tepla v zváracíj zóne. Tvarovka má zvlášť širokú zváracíj zónu a chladné zóny na okrajoch a v strede. Tvarovka je určená na zváranie bez použitia držiakov.

Použitie: Rozvody požiarneho hydrantov.



PE 100 SDR 11
Maximálny prevádzkový tlak 16 bar (voda)



d [mm]	Katalógové číslo	Cena [EUR/ks]	Použitie pre SDR	L [mm]	H [mm]	Kartón [ks]	Hmotnosť [kg/ks]
90	615989M	109,64	17,6 - 11	248	265	3	1,860
110	615998M	125,76	17,6 - 11	248	290	1	2,460

Elektrotvarovky FRIALEN - spojky, kolená, T - kusy

TA

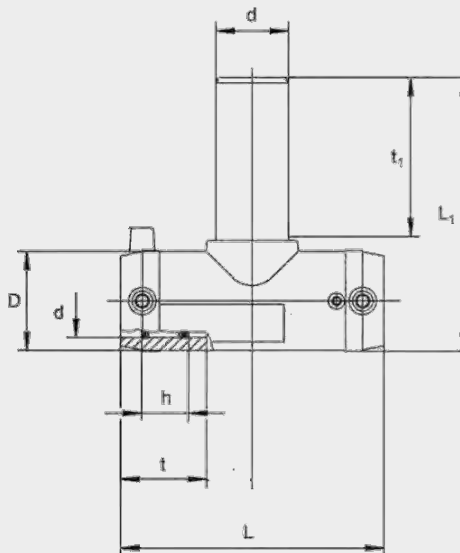
T kus s rovnoramennou odbočkou

Používa sa na spájanie potrubí a ich súčastí. Odkryté vyhrievacie vinutie zabezpečuje optimálny rozvod tepla v zváracíj zóne. Tvarovka má zvlášť širokú zváraciu zónu a chladné zóny na okrajoch a v strede. Tvarovka je určená na zváranie bez použitia držiakov. Priebežná časť tvarovky má monofilárne vinutie, odbočková časť sa privarí spojkou. Tvarovky d 20 - d 63 majú odbočkovú časť predĺženú (možnosť opakovaného zvárania).

Použitie: Rozvody vykurovacích plynov, pitnej a úžitkovej vody, priemysel.



d- vnútorný priemer
D- vonkajší priemer
L- dĺžka tvarovky
t- zasunutie tvarovky
h- šírka vinutia



PE 100 SDR 11

Maximálny prevádzkový tlak 16 bar (voda) / 10 bar (plyn)



TA s predĺženým hrdlom

d	Katalógové číslo	Cena [EUR/ks]	Použitie pre SDR	D	L	L1	t	t1	h	Kartón [ks]	Hmotnosť [kg/ks]
20	616685	15,16	11	29	77	95	31	45	17	200	0,040
25	616338	16,28	11	36	108	110	41	66	19	50	0,080
32	615719	16,48	11	44	116	131	39	80	22	35	0,120
40	615720	18,57	11	53	146	151	43	88	25	25	0,210
50	615721	25,43	17,6 - 11	67	175	186	49	110	29	15	0,358
63	615722	26,77	17,6 - 11	81	197	203	56	125	33	10	0,530

TA so štandardným hrdlom

d	Katalógové číslo	Cena [EUR/ks]	Použitie pre SDR	D	L	L1	t	t1	h	Kartón [ks]	Hmotnosť [kg/ks]
90	616677	43,21	17,6 - 11	116	280	219	79	79	43	12	1,250
110	616680	68,42	17,6 - 11	141	310	247	82	82	48	6	1,950
160	616684	158,4	17,6 - 11	203	390	326	98	98	45	3	4,950
180	617175	321,67	17,6 - 11	223	495	389	105	87	49,9	2	7,960
* 200	617179	417,77	17,6 - 11	247	540	425	112	112	50,3	1	10,550
* 225	617183	455,23	17,6 - 11	278	590	469	120	120	61,2	1	14,700

* od 2.Q/2025

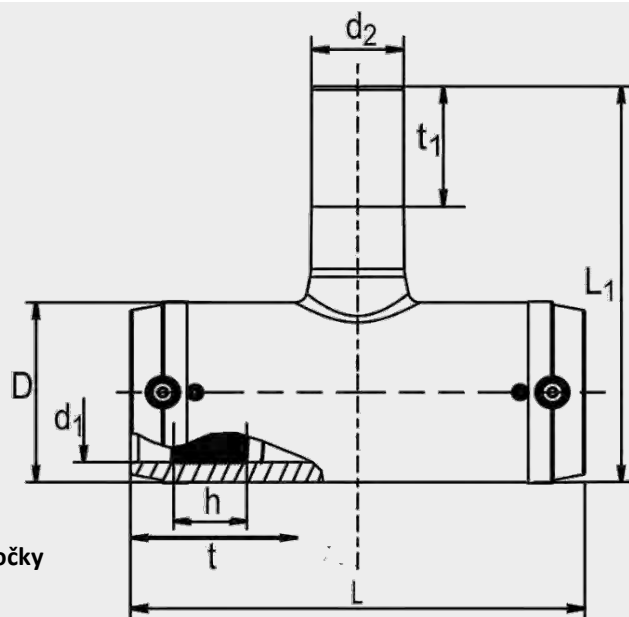
Elektrotvarovky FRIALEN - spojky, kolená T - kusy

TA RED

T - kus s redukovanou odbočkou (d32 - d63)

Používa sa na spájanie potrubí a ich súčastí. Odkryté vyhrievacie vinutie zabezpečuje optimálny rozvod tepla v zváracíj zóne. Tvarovka má zvlášť širokú zváracíj zónu a chladné zóny na okrajoch a v strede. Tvarovka je určená na zváranie bez použitia držiakov. Priebežná časť tvarovky má monofilárne vinutie, odbočková časť sa privarí spojkou. Tvarovky d 20 - 63 majú odbočkovú časť predĺženú (možnosť opakovaného zvárania).

Použitie: Rozvody vykurovacích plynov, pitnej a úžitkovej vody, priemysel.



- | | |
|------------------------------|------------------------------|
| d1- vnútorný priemer, | d2- vonkajší priemer odbočky |
| D- vonkajší priemer tvarovky | L- dĺžka tvarovky |
| L1- výška tvarovky | t1- dĺžka hrdla |
| t- zasunutie tvarovky | h- šírka vinutia |

PE 100 SDR 11

Maximálny prevádzkový tlak 16 bar (voda) / 10 bar (plyn)



TA s predĺženým hrdlom

d1	d2	Katalógové číslo	Cena [EUR/ks]	Použitie pre SDR	D [mm]	L [mm]	L1 [mm]	t [mm]	t1 [mm]	h [mm]	Kartón [ks]	Hmotnosť [kg/ks]
32	20	616417	16,24	11	46	116	117	44	42	22	30	0,110
40	32	616418	18,92	11	55	146	148	46	51	25	20	0,170
50	32	616419	24,64	17,6 - 11	69	175	158	55	51	28	10	0,295
50	40	616420	24,64	17,6 - 11	69	175	167	55	55	28	10	0,315
63	32	616421	27,33	17,6 - 11	84	197	173	63	51	32	10	0,435
63	40	616422	27,33	17,6 - 11	84	197	182	63	55	32	10	0,450
63	50	616423	27,33	17,6 - 11	84	197	197	63	60	32	10	0,490

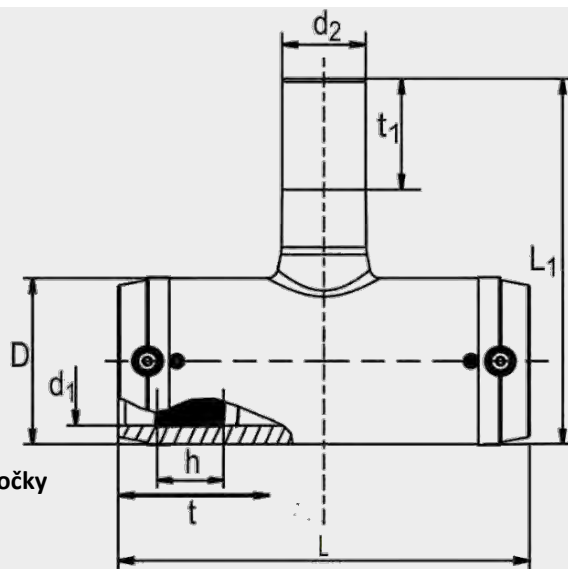
Elektrotvarovky FRIALEN - spojky, kolená, T - kusy

TA RED

T - kus s redukovanou odbočkou

Používa sa na spájanie potrubí a ich súčastí. Odkryté vyhrievacie vinutie zabezpečuje optimálny rozvod tepla v zváracíj zóne. Tvarovka má zvlášť širokú zváracíj zónu a chladné zóny na okrajoch a v strede. Tvarovka je určená na zváranie bez použitia držiakov. Priebežná časť tvarovky má monofilárne vinutie, odbočková časť sa privarí spojku.

Použitie: Rozvody vykurovacích plynov, pitnej a úžitkovej vody, priemysel.



- d1- vnútorný priemer
- D- vonkajší priemer tvarovky
- L1- výška tvarovky
- t- zasunutie tvarovky
- d2- vonkajší priemer odbočky
- L- dĺžka tvarovky
- t1- dĺžka hrdla
- h- šírka vinutia

PE 100 SDR 11

Maximálny prevádzkový tlak 16 bar (voda) / 10 bar (plyn)



TA so štandardným hrdlom

d1	d2	Katalógové číslo	Cena [EUR/ks]	Použitie pre SDR	D [mm]	L [mm]	L1 [mm]	t [mm]	t1 [mm]	h [mm]	Hmotnosť [kg/ks]
90	32	616675	53,97	17,6 - 11	116	280	172	79	44	43	1,050
90	63	616676	53,97	17,6 - 11	116	280	191	79	63	43	1,100
110	63	616678	65,29	17,6 - 11	141	310	216	82	63	48	1,700
110	90	616679	78,23	17,6 - 11	141	310	244	82	79	48	1,850
160	90	616681	153,86	17,6 - 11	203	390	305	98	79	45	4,400
160	110	616682	153,86	17,6 - 11	203	390	308	98	82	45	4,500
160	125	616683	153,86	17,6 - 11	203	390	313	98	87	45	4,600
180	125	617174	321,67	17,6 - 11	223	495	357	105	87	50	7,050
* 200	90	617176	417,77	17,6 - 11	247	540	360	112	79	50	8,250
* 200	110	617177	417,77	17,6 - 11	247	540	370	112	82	50	7,720
* 200	160	617178	417,77	17,6 - 11	247	540	401	112	98	50	9,750
* 225	90	617180	455,23	17,6 - 11	278	590	389	120	79	61	11,200
* 225	110	617181	455,23	17,6 - 11	278	590	399	120	82	61	11,900
* 225	160	617182	455,23	17,6 - 11	278	590	430	120	98	61	13,050
250	225	616427	na dopyt	17,6 - 11	310	770	440	128	-	80	23,500
280	225	616429	na dopyt	17,6 - 11	350	905	475	139	-	84	35,500
315	225	616431	na dopyt	17,6 - 11	396	940	525	150	-	80	43,500

* od 2.Q/2025

Elektrotvarovky FRIALEN - spojky, kolená, T - kusy

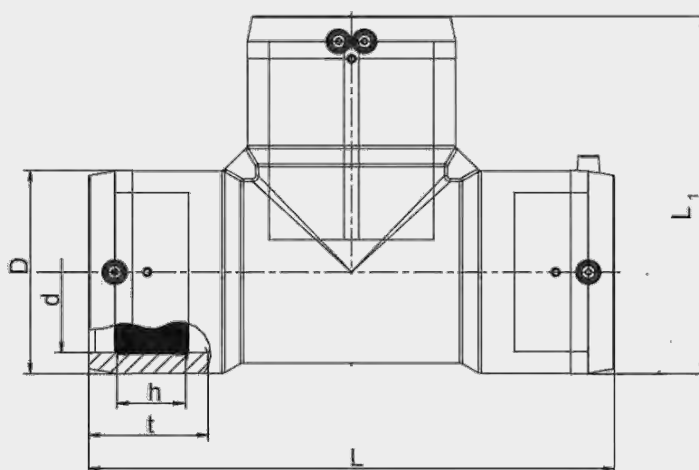
T

Rovnoramenný T - kus

Používa sa na spájanie potrubí a ich súčastí. Odkryté vyhrievacie vinutie zabezpečuje optimálny rozvod tepla v zvaracej zóne. Tvarovka má zvlášť širokú zvaraciu zónu a chladné zóny na okrajoch a v strede. Tvarovka je určená na zváranie bez použitia držiakov. Priebežná časť tvarovky má monofilárne vinutie, odbočková časť samostatné bifilárne.

Tvarovka má protipožiarnu klasifikáciu podľa FM Approvals Class: 1613 (d 75 - d 315).

Použitie: Rozvody vykurovacích plynov, pitnej a úžitkovej vody, priemysel.



d- vnútorný priemer D- vonkajší priemer tvarovky
L- dĺžka tvarovky L1- výška tvarovky
t- zasunutie tvarovky h- šírka vinutia

PE 100 SDR 11

Maximálny prevádzkový tlak 16 bar (voda) / 10 bar (plyn)



d [mm]	Katalógové číslo	Cena [EUR/ks]	Použitie pre SDR	D [mm]	L [mm]	L1 [mm]	t [mm]	h [mm]	Kartón [ks]	Hmotnosť [kg/ks]
75	612165	43,62	17,6 - 11	96	278	187	62	37	8	0,980
90	612166	56,02	17,6 - 11	117	305	211	71	44	10	1,650
110	612167	83,28	17,6 - 11	142	355	248	79	48	6	2,580
125	612168	103,56	17,6 - 11	160	384	272	79	44	5	3,520
160	615277	173,44	17,6 - 11	200	430	315	88	41	3	5,820
180	615691	260,68	17,6 - 11	228	480	354	95	62	2	7,900
200	616266	339,53	17,6 - 11	251	550	400	109	54	1	11,130
225	615692	370,19	17,6 - 11	284	580	432	111	63	1	13,900
250	616412	1817,43	17,6 - 11	310	770	540	128	80	1	27,400
280	616413	2448,32	17,6 - 11	350	905	630	139	84	1	42,200
315	616414	3257,85	17,6 - 11	396	940	670	150	80	1	55,900

Elektrotvarovky FRIALEN - spojky, kolená, T - kusy

Y, YS

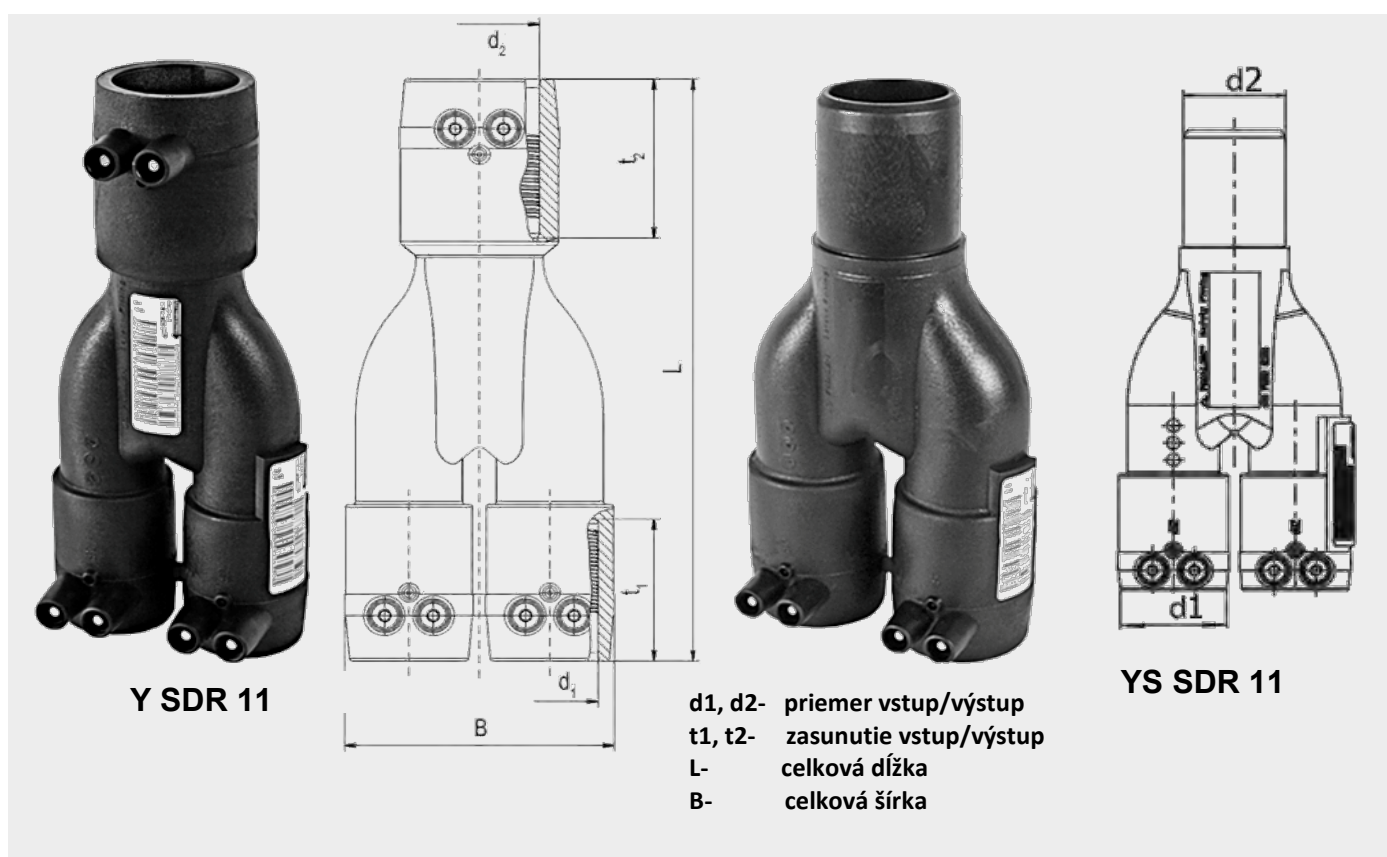
Združovacia spojka

Kompaktný stavebný diel, ktorý sa používa na spojenie dvoch prúdov do jedného. Odkryté vyhrievacie vinutie zabezpečuje optimálny rozvod tepla v zvaracej zóne. Tvarovka má zvlášť širokú zvaraciu zónu a chladné zóny na okrajoch a v strede. Tvarovka je určená na zváranie bez použitia držiakov.

Tvarovka Y má na všetkých hrdlách integrované elektrotvarovky.

Tvarovka YS má integrované elektrotvarovky na vstupe, výstupné hrdlo sa pripája externou elektrotvarovkou.

Použitie: Rozvody vykurovacích plynov, pitnej a úžitkovej vody, priemysel.



PE 100 SDR 11

Maximálny prevádzkový tlak 16 bar (voda) , 10 bar (plyn)



d1 [mm]	d2 [mm]	Katalógové číslo	Cena [EUR/ks]	TYP	Použitie pre SDR	L [mm]	t1 [mm]	t2 [mm]	B [mm]	Kartón [ks]	Hmotnosť [kg/ks]
32	40	640034	84,82	Y	11	205	50	56	92	28	0,230
40	50	640036	99,66	Y	11	219	56	60	115	18	0,340
32	40	640035	78,92	YS	11		50	56	92	28	0,190
40	50	640037	92,48	YS	11		56	60	115	18	0,300

Elektrotvarovky FRIALEN - navrtávacie odbočky

DAA

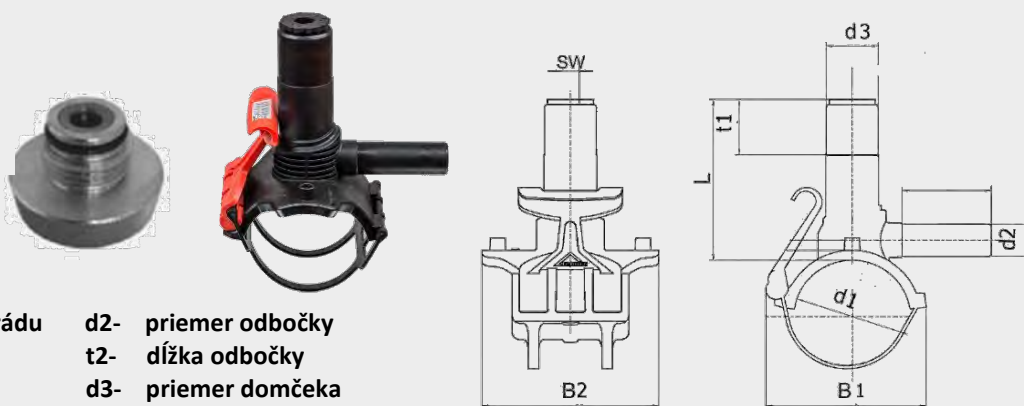
Prípojková navrtávacia odbočka

Používa sa na realizáciu odbočiek a prípojok za prevádzkového tlaku v hlavnom potrubí. Upínací mechanizmus umožňuje spoľahlivú montáž bez špeciálnych nástrojov. Odkryté vyhrievacie vinutie zabezpečuje optimálny rozvod tepla v zvaracej zóne. Oblasť navrtania je bez vyhrievacieho vinutia. Navrtávací domček možno v prípade potreby (**pri vodíku povinné**) uzavrieť klenutým dienkom DK 50 (612310). Dodáva sa ako samostatná prípojková armatúra bez spojky na prípojné potrubie, okrem odbočiek d40 a d50, kde redukcia je súčasťou dodávky.

Konštrukcia umožňuje vykonanie tlakovej skúšky domovej prípojky pred navrtaním pomocou adaptéra FWDPA. Pri navrtaní všetkých dimenzií použite kľúč FWSS SW 17 (obj. číslo 613246). Pozrite si náš cenník FRIATOOLS.

Použitie: Rozvody vykurovacích plynov, pitnej a užitkovej vody, priemysel.

Adaptér FWDPA 613597



- d1- priemer hlavného rádu
- d3- priemer domčeka
- t1- dĺžka domčeka
- B1, B2- pôdorys
- SW- imbusový kľúč 17 mm
- d2- priemer odbočky
- t2- dĺžka odbočky
- d3- priemer domčeka
- L- dĺžka nad sedlom

PE 100 SDR 11

Maximálny prevádzkový tlak 16 bar (voda) / 10 bar (plyn)



d1	d2	Katalógové číslo	Cena [EUR/ks]	d3	L	t1	t2	Vrtanie	B1	B2	Kartón [ks]	Hmotnosť [kg/ks]
[mm]	[mm]			[mm]	[mm]	[mm]	[mm]	[mm]	[mm]	[mm]		[kg/ks]
40	20	612630	31,02	50	120	50	66	25	85	136	30	0,370
40	25	616473	31,02	50	120	50	83	25	85	136	30	0,380
40	32	616474	31,02	50	120	50	86	25	85	136	30	0,385
50	20	616475	40,12	50	120	50	66	25	95	136	28	0,385
50	25	612702	40,12	50	120	50	83	25	95	136	28	0,390
50	32	615080	40,12	50	120	50	86	25	95	136	28	0,400
63	20	612631	42,63	50	130	50	66	25	108	146	20	0,450
63	25	612633	42,63	50	130	50	83	25	108	146	20	0,460
63	32	612632	42,63	50	130	50	86	25	108	146	20	0,465
* 63	40	616472	56,26	50	160	50	115	30	108	146	16	0,855
63	63	616334	49,21	50	160	50	115	30	108	146	16	0,635
75	32	616482	47,26	50	130	50	86	25	120	146	24	0,485
90	20	616483	47,73	50	160	50	66	30	137	170	14	0,600
90	25	616484	47,73	50	160	50	83	30	137	170	14	0,610
90	32	612634	47,73	50	160	50	86	30	137	170	14	0,615
* 90	40	615656	61,63	50	160	50	115	30	137	170	14	0,950
* 90	50	616476	61,63	50	160	50	115	30	137	170	14	0,960
90	63	612701	52,11	50	160	50	115	30	137	170	14	0,730

* redukcia je súčasťou dodávky

Pokračovanie DAA



plastix@plastix.sk

www.plastix.sk

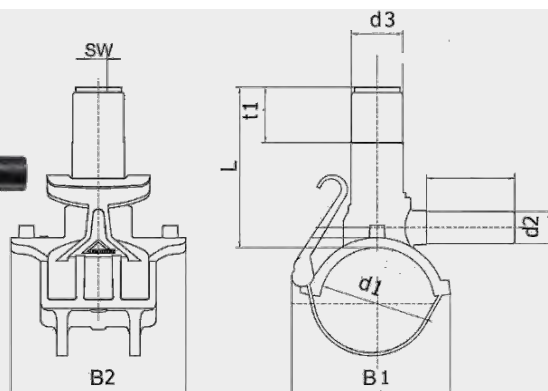
Elektrotvarovky FRIALEN - navrtávacie odbočky

➔ Pokračovanie DAA

DAA

Prípojková navrtávacia odbočka

Adaptér FWDP A 613597



d1- priemer hlavného rádu
d2- priemer odbočky
d3- priemer domčeka
t1- dĺžka domčeka
t2- dĺžka odbočky
d3- priemer domčeka
B1, B2- pôdorys
L- dĺžka nad sedlom
SW- imbusový kľúč 17 mm



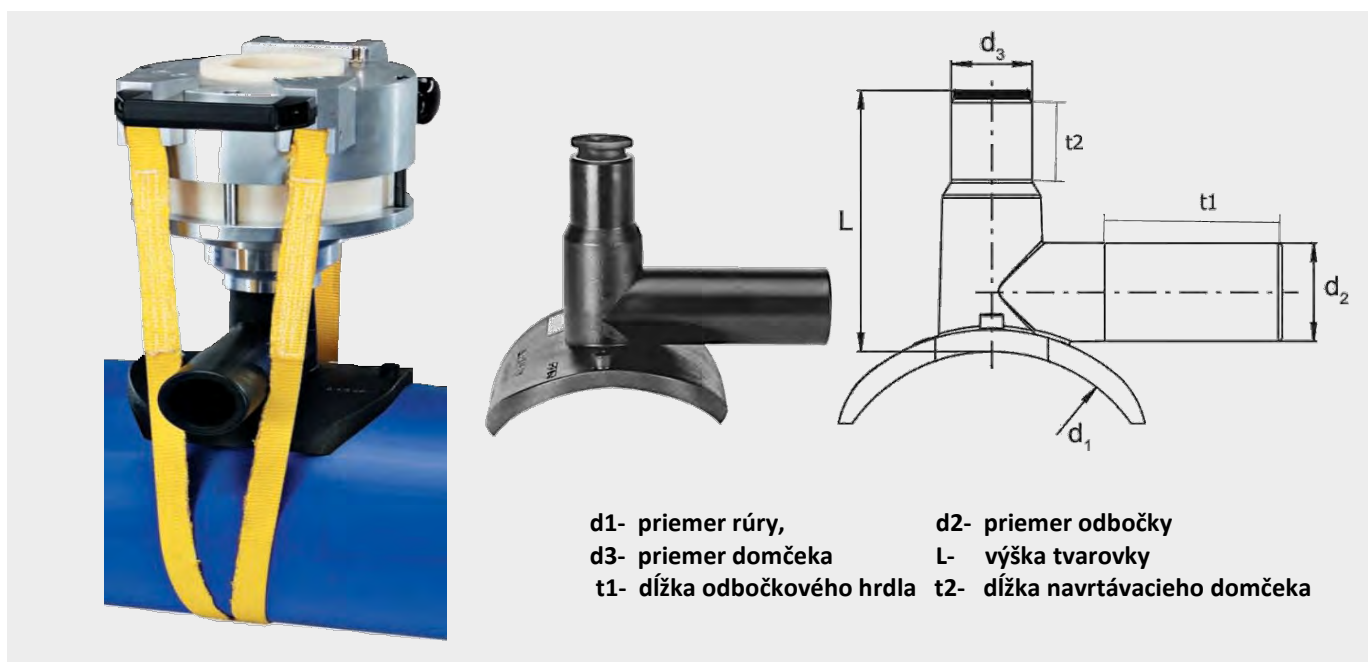
PE 100 SDR 11

Maximálny prevádzkový tlak 16 bar (voda) / 10 bar (plyn)

d1	d2	Katalógové číslo	Cena [EUR/ks]	d3	L	t1	t2	Vrtanie [mm]	B1	B2	Kartón [ks]	Hmotnosť [kg/ks]
[mm]	[mm]			[mm]	[mm]	[mm]	[mm]		[mm]	[mm]		[kg/ks]
110	20	616487	53,64	50	160	50	66	30	152	170	14	0,620
110	25	616488	53,64	50	160	50	83	30	152	170	14	0,625
110	32	612637	53,64	50	160	50	86	30	152	170	14	0,630
110	40	615662	65,64	50	160	50	115	30	152	170	14	1,000
110	50	616477	65,64	50	160	50	115	30	152	170	14	1,010
110	63	612624	57,32	50	160	50	115	30	152	170	14	0,780
125	20	616491	62,65	50	160	50	66	30	167	170	12	0,650
125	25	616492	62,65	50	160	50	83	30	167	170	12	0,655
125	32	612649	62,65	50	160	50	86	30	167	170	12	0,670
125	40	615668	76,14	50	160	50	115	30	167	170	12	1,020
125	50	616478	76,14	50	160	50	115	30	167	170	12	1,030
125	63	612309	66,11	50	160	50	115	30	167	170	12	0,800
140	32	616495	79,02	50	160	50	86	30	170	170	12	0,700
140	63	616496	81,68	50	160	50	115	30	170	170	12	0,830
160	20	616497	88,77	50	160	50	66	30	195	186	10	0,730
160	25	616498	88,77	50	160	50	83	30	195	186	10	0,735
160	32	612641	88,77	50	160	50	86	30	195	186	10	0,745
160	40	615675	98,81	50	160	50	115	30	195	186	10	1,095
160	50	616480	98,81	50	160	50	115	30	195	186	10	1,105
160	63	612650	89,75	50	160	50	115	30	195	186	10	0,875
180	20	616501	99,78	50	190	50	66	30	203	186	10	0,785
180	25	616502	99,78	50	190	50	83	30	203	186	10	0,790
180	32	612651	99,78	50	190	50	86	30	203	186	10	0,790
180	50	616481	108,59	50	190	50	115	30	203	186	10	1,170
180	63	612652	99,78	50	190	50	115	30	203	186	10	0,940
200	32	612654	110,75	50	190	50	86	30	205	186	8	0,810
200	63	612659	110,75	50	190	50	115	30	205	186	8	0,950
225	32	612657	144,19	50	190	50	86	30	214	186	8	0,835
225	50	616486	153,00	50	190	50	115	30	214	186	8	1,210
225	63	612655	144,19	50	190	50	115	30	214	186	8	0,980

Používa sa na realizáciu odbočiek a prípojok za prevádzkového tlaku v hlavnom potrubí. Na montáž sa používa zariadenie TOP LOADING, ktoré je k dispozícii na zapožičanie. Odkryté vyhrievacie vinutie zabezpečuje optimálny rozvod tepla v zvaracej zóne. Oblasť navrtania je bez vyhrievacieho vinutia. Navrtávací domček možno v prípade potreby (**pri vodíku povinné**) uzavrieť klenutým dielkom DK 50 (612310). Dodáva sa ako samostatná prípojková armatúra bez spojky na prípojné potrubie.

Konštrukcia umožňuje vykonanie tlakovej skúšky domovej prípojky pred navrtaním pomocou adaptéra FWDPA. Pri navrtaní všetkých dimenzií použite kľúč FWSS SW 19 (obj. číslo 613250) Pozrite si náš cenník FRIATOOLS.



d1- priemer rúry, d2- priemer odbočky
d3- priemer domčeka L- výška tvarovky
t1- dĺžka odbočkového hrdla t2- dĺžka navrtávacieho domčeka

PE 100 SDR 11

Maximálny prevádzkový tlak 16 bar (voda) / 10 bar (plyn)



d1 [mm]	d2 [mm]	Katalógové číslo	Cena [EUR/ks]	L [mm]	t1 [mm]	t2 [mm]	Vrtanie [mm]	Kartón [ks]	Hmotnosť [kg/ks]
250-315 (400)	63	615339	506,80	167	58	118	30	4	1,360

Elektrotvarovky FRIALEN - navrtávacie odbočky

DAP

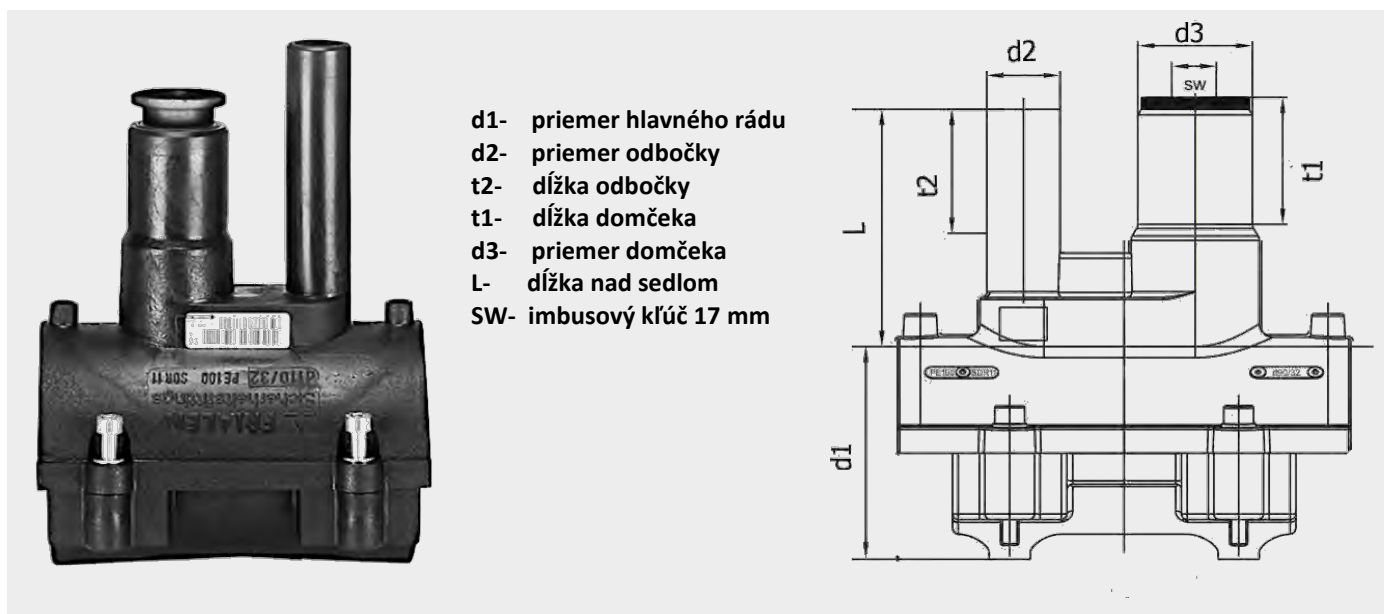
Prípojková navrtávacia odbočka

Používa sa na realizáciu odbočiek a prípojok za prevádzkového tlaku v hlavnom potrubí. Odbočková časť je rovnobežná s navrtávacím domčekom. Odkryté vyhrievacie vinutie zabezpečuje optimálny rozvod tepla v zväzacej zóne. Oblasť navrtania je bez vyhrievacieho vinutia. Navrtávací domček možno v prípade potreby uzavrieť klenutým dienkom DK 50 (612310). Dodáva sa ako samostatná prípojková armatúra bez spojky na prípojné potrubie.

Konštrukcia umožňuje vykonanie tlakovej skúšky domovej prípojky pred navrtaním pomocou adaptéra FWDPA (obj. č. 613597).

Pri navrtaní všetkých dimenzií použite kľúč FWSS SW 17 (obj. číslo 613246)

Použitie: Rozvody vykurovacích plynov, pitnej a úžitkovej vody, priemysel.



- d1- priemer hlavného rádu
- d2- priemer odbočky
- t2- dĺžka odbočky
- t1- dĺžka domčeka
- d3- priemer domčeka
- L- dĺžka nad sedlom
- SW- imbusový kľúč 17 mm

PE 100 SDR 11

Maximálny prevádzkový tlak 16 bar (voda) / 10 bar (plyn)



d1 [mm]	d2 [mm]	Katalógové číslo	Cena [EUR/ks]	d3 [mm]	L [mm]	t1 [mm]	t2 [mm]	Vŕtanie [mm]	Kartón [ks]	Hmotnosť' [kg/ks]
63	32	616042	na dopyt	40	125	50	84	21	16	0,630
110	32	615581	na dopyt	50	158	58	115	30	12	1,280
110	50	615606	na dopyt	50	158	58	115	30	12	1,380
125	32	615711	na dopyt	50	158	58	115	30	12	1,310
125	50	615712	na dopyt	50	158	58	115	30	12	1,360
160	32	615713	na dopyt	50	170	70	115	30	8	1,540
160	50	615714	na dopyt	50	170	70	115	30	8	1,560
180	32	615715	109,60	50	170	70	115	30	6	1,540
180	50	615716	na dopyt	50	170	70	115	30	6	1,560
225	32	615717	na dopyt	50	170	72	115	30	6	1,570
225	50	615718	na dopyt	50	170	72	115	30	6	1,590

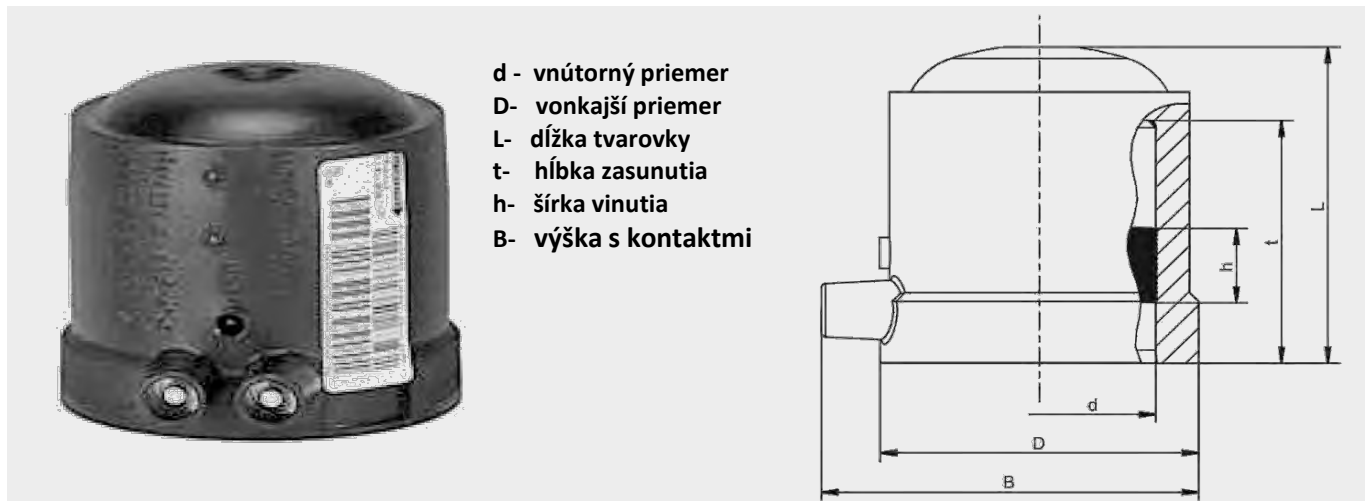
Elektrotvarovky FRIALEN - navrtávacie odbočky (doplnky)

DK

Elektrotvarovkové dienko

Používa sa v spojení s elektrotvarovkou DAA na uzatvorenie navrtávacieho domčeka. Odkryté vyhrievacie vinutie zabezpečuje optimálny rozvod tepla v zvaracej zóne. Tvarovka má zvlášť širokú zvaraciu zónu a chladnú zónu. Tvarovka je určená na zváranie bez použitia držiakov. Splňa rovnaké parametre ako DAA.

Použitie: Rozvody vykurovacích plynov, pitnej a úžitkovej vody, priemysel.



PE 100 SDR 11

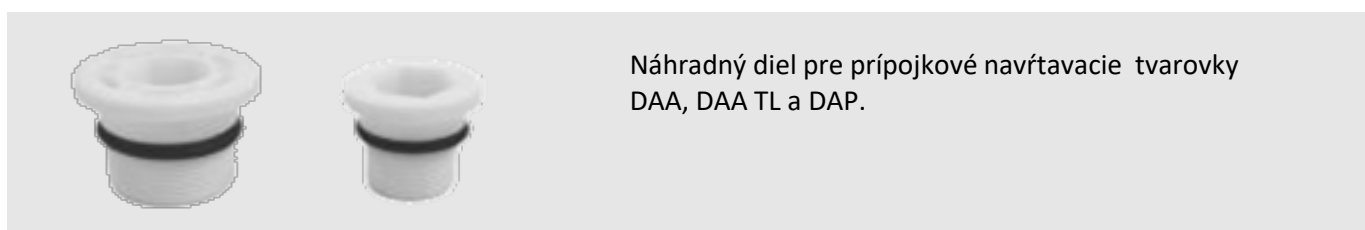
Maximálny prevádzkový tlak 16 bar (voda) / 10 bar (plyn)



d [mm]	Katalógové číslo	Cena [EUR/ks]	D [mm]	L [mm]	t [mm]	h [mm]	B [mm]	Kartón [ks]	Hmotnosť [kg/ks]
50	612310	na dopyt	69	72	55	28	82	30	0,110

FW STO

Zátka pre navrtávacie odbočky DAA, DAP



	Katalógové číslo	Cena [EUR/ks]		Hmotnosť [kg/ks]
50 - 70	633091	11,8	zátka pre DAA d50 - d75	0,005
90 - 225	633093	12,2	Zátka pre DAA d90 - d225	0,005

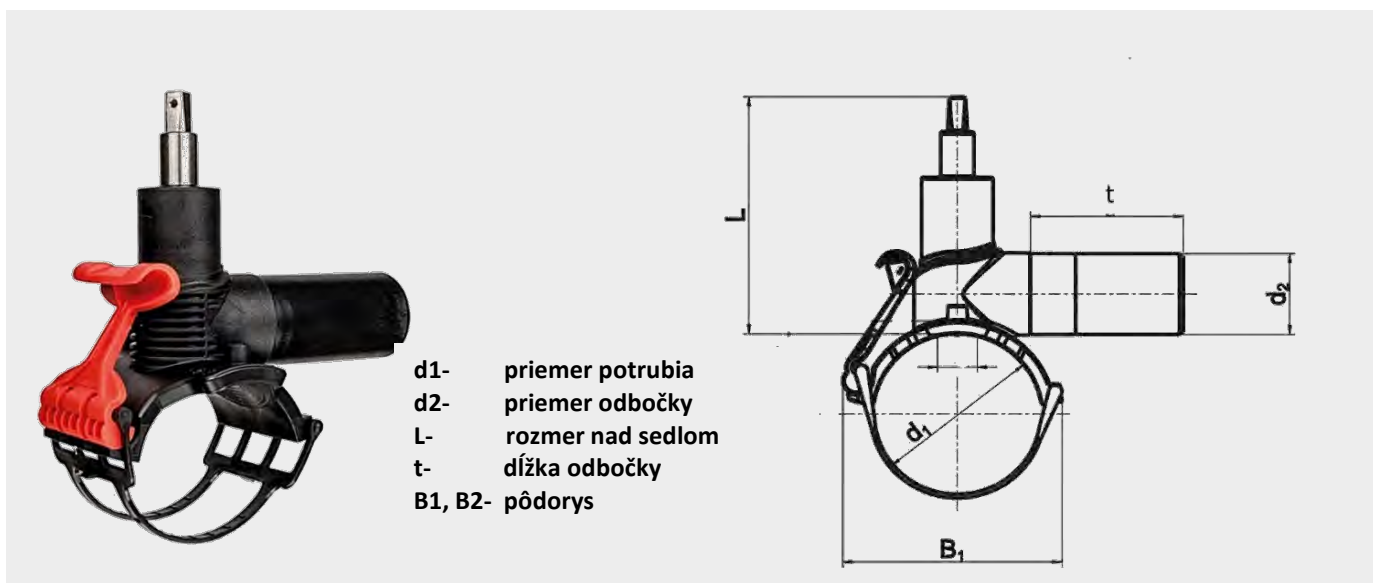
Elektrotvarovky FRIALEN - navrtávacie odbočky

DAV

Prípojkový navrtávací ventil

Kompaktný stavebný diel z PE. Ovládacie vreteno z nehrdzavejúcej ocele 1.4305. Integrovaný vrták je vedený v kovovom puzdre s horným a dolným dorazom. Kompletne upevnenie sedla bez použitia nástrojov pomocou inovatívneho systému rýchleho upínania RED SNAP. Nový dizajn zaručuje plný prietok do odbočky. Odkryté vyhrievacie vinutie zabezpečuje optimálny rozvod tepla v zvaracej zóne. Oblasť navrtania je bez vyhrievacieho vinutia. Nevyžaduje údržbu. Ovládaný zemnou súpravou EBS, štvorhran pre ovládanie SW 14.

Použitie: Rozvody vykurovacích plynov, pitnej a úžitkovej vody, priemysel.



d1- priemer potrubia
d2- priemer odbočky
L- rozmer nad sedlom
t- dĺžka odbočky
B1, B2- pôdorys



PE 100 SDR 11

Maximálny prevádzkový tlak 16 bar (voda) / 10 bar (plyn)

d1 [mm]	d2 [mm]	Katalógové číslo	Cena [EUR/ks]	L [mm]	t [mm]	Vrtanie [mm]	B1 [mm]	B2 [mm]	Kartón [ks]	Hmotnosť [kg/ks]
50	32	617024	133,75	177	86	30	95	136	24	1,060
63	32	617025	147,99	177	86	30	108	146	24	1,100
63	40	617026	178,19	177	115	30	108	146	20	1,430
63	63	616952	178,19	177	115	30	108	146	20	1,210
75	32	617027	193,83	177	86	30	120	146	20	1,120
90	32	616960	174,57	183	86	30	137	170	12	1,230
90	40	616961	209,13	183	92	30	137	170	12	1,240
90	50	616962	191,56	183	104	30	137	170	12	1,280
90	63	616963	210,75	183	115	30	137	170	12	1,350
110	32	616964	186,04	183	86	30	152	170	12	1,229
110	40	616965	251,05	183	92	30	152	170	12	1,239
110	50	616966	206,03	183	104	30	152	170	12	1,284
110	63	616967	171,02	183	115	30	152	170	12	1,356
125	32	616968	213,85	183	86	30	167	170	12	1,270
125	40	616969	252,50	183	92	30	167	170	12	1,280
125	50	616970	359,78	183	104	30	167	170	12	1,330
125	63	616971	283,96	183	115	30	167	170	12	1,400

Pokračovanie DAV

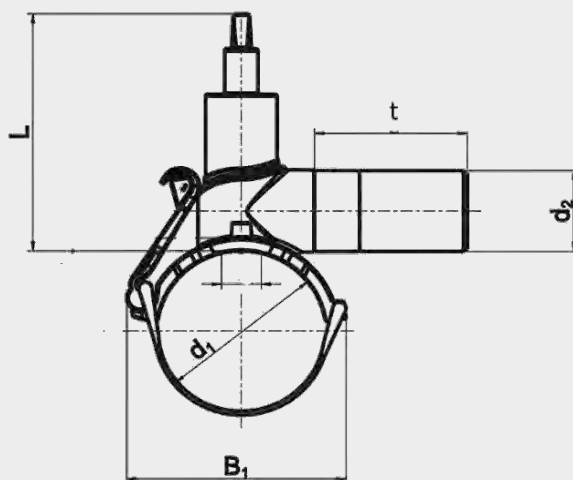


Elektrotvarovky FRIALEN - navrtávacie odbočky

DAV

Prípojkový navrtávací ventil

➔ Pokračovanie DAV



d1- priemer potrubia
 d2- priemer odbočky
 L- rozmer nad sedlom
 t- dĺžka odbočky
 B1, B2- pôdorys



PE 100 SDR 11

Maximálny prevádzkový tlak 16 bar (voda) / 10 bar (plyn)

d1 [mm]	d2 [mm]	Katalógové číslo	Cena [EUR/ks]	L [mm]	t [mm]	Vŕtanie [mm]	B1 [mm]	B2 [mm]	Kartón [ks]	Hmotnosť [kg/ks]
140	32	616972	270,93	183	86	30	170	170	12	1,300
140	63	616973	270,93	183	115	30	170	170	12	1,430
160	32	616974	231,73	208	86	30	195	186	10	1,440
160	40	616975	269,42	208	92	30	195	186	10	1,450
160	50	616976	269,24	208	104	30	195	186	10	1,490
160	63	616977	270,28	208	115	30	195	186	10	1,570
180	32	616978	369,40	208	86	30	203	186	10	1,440
180	40	616979	328,67	208	92	30	203	186	10	1,450
180	50	616980	260,46	208	104	30	203	186	10	1,500
180	63	616981	261,01	208	115	30	203	186	10	1,570
200	32	616982	251,09	208	86	30	205	186	8	1,450
200	63	616984	251,09	208	115	30	205	186	8	1,590
225	32	616985	227,11	208	86	30	214	186	8	1,470
225	40	616986	344,93	208	92	30	214	186	8	1,490
225	50	616987	335,29	208	104	30	214	186	8	1,540
225	63	616988	244,51	208	115	30	214	186	8	1,620

Elektrotvarovky FRIALEN - navrtávacie odbočky

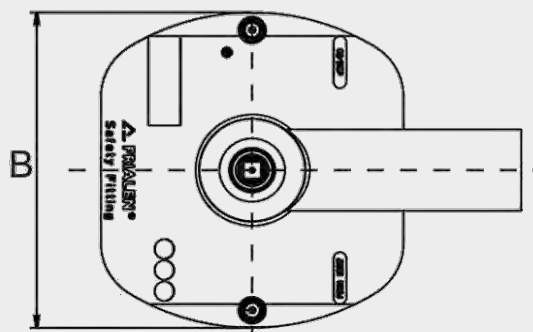
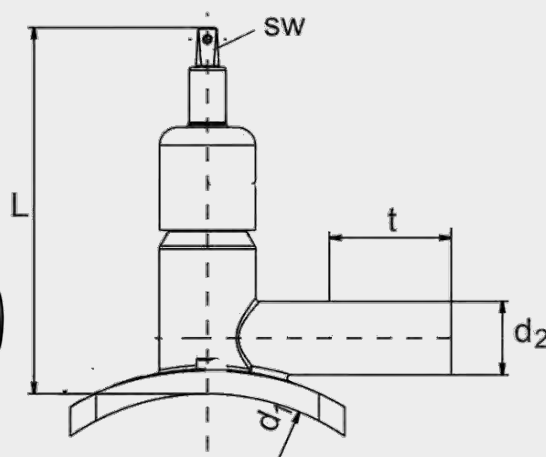
DAV TL

Prípojkový navrtávací ventil top loading

Kompaktný stavebný diel z PE. Ovládacie vreteno z nehrdzavejúcej ocele 1.4305. Integrovaný vrták je vedený v kovovom puzdre s horným a dolným dorazom. Kompletne upevnenie sedla bez použitia nástrojov pomocou inovatívneho systému rýchleho upínania RED SNAP. Nový dizajn zaručuje plný prietok do odbočky. Odkryté vyhrievacie vinutie zabezpečuje optimálny rozvod tepla v zvaracej zóne. Oblasť navrtania je bez vyhrievacieho vinutia. Nevyžaduje údržbu. Na ovládanie sa používa súprava EBS.

Na montáž sa používa zariadenie FRIATOP. Ovládaný zemnou súpravou EBS, štvorhran pre ovládanie SW 14.

Použitie: Rozvody vykurovacích plynov, pitnej a úžitkovej vody, priemysel.



- d1- priemer potrubia
- d2- priemer odbočky
- L- rozmer nad sedlom
- t- dĺžka odbočky
- B1, B2- pôdorys

PE 100 SDR 11

Maximálny prevádzkový tlak 16 bar (voda) / 10 bar (plyn)



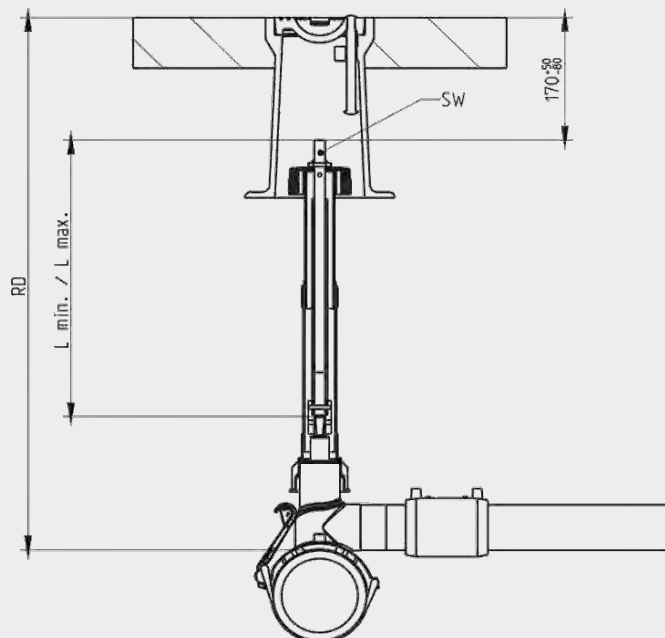
d1 [mm]	d2 [mm]	Katalógové číslo	Cena [EUR/ks]	L [mm]	t [mm]	Vrtanie [mm]	B [mm]	Kartón [ks]	Hmotnosť [kg/ks]
250 - 315	63	616464	898,77	251	117	30	220	24	2,455
355 - 400	63	616465	918,22	251	117	30	220	24	2,459

Elektrotvarovky FRIALEN - navrtávacie odbočky

DBS

Teleskopická zemná súprava

Nová teleskopická tyč na ovládanie DAV z uličného poklopu. Plynulé nastavenie bez použitia nástrojov. Spojka KlickFix umožňuje ľahšiu inštaláciu. Staršiu verziu je možné tiež uzamknúť na nový DAV pomocou adaptérov WD336. Ovládací kľúč SW 14.



RD [m]	Katalógové číslo	Cena [EUR/ks]	SW [mm]	Hmotnosť [kg/ks]
0,45-0,7	616998	na dopyt	14	1,740
0,70-1,00	616999	na dopyt	14	2,150
0,90-1,30	617000	na dopyt	14	2,650
1,20-1,80	617001	na dopyt	14	3,600
1,80-2,70	617002	na dopyt	14	3,600
2,60-3,50	617003	na dopyt	14	4,500

DAV EBS

Teleskopická zemná súprava

Teleskopická zemná súprava určená pre armatúry FRIALEN DAV a DAV TL. Možné ovládať UNI sadou, (obj. č. 172 525), alebo ovládacím kľúčom KLV (obj. č. 172 526). Nastavenie výšky bez použitia náradia. Zhotovená z pozinkovanej ocele s plastovým krytom (PE HD). Ovládací kľúč SW 14.

RD [m]	Katalógové číslo	Cena [EUR/ks]	SW [mm]	Hmotnosť [kg/ks]
0,7 - 1,0	615867	na dopyt	14	1,500
0,9 - 1,3	615335S	52,6	14	1,960
1,2 - 1,8	615325S	54,18	14	2,450
1,8 - 2,7	616327	na dopyt	14	3,350
2,9 - 3,5	617003	na dopyt	14	3,800

Elektrotvarovky FRIALEN - prechod PE na iný materiál

VAM RG

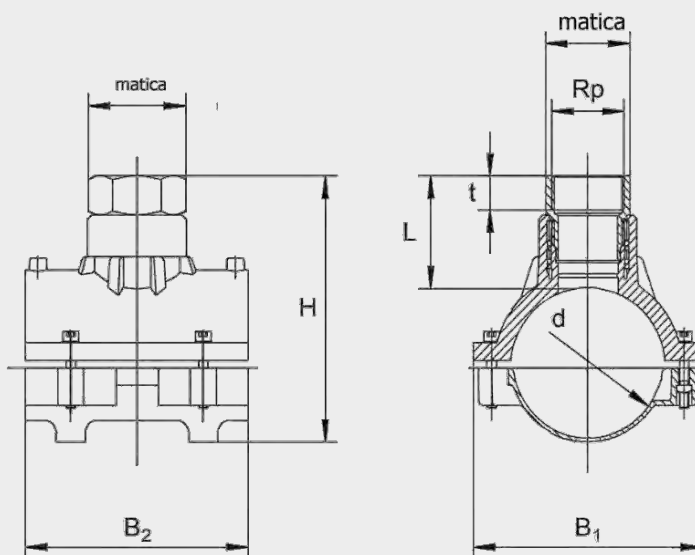
Sedlová tvarovka s prechodom PE/bronz

Sedlová elektrotvarovka s integrovaným prechodom PE/bronz. Odkryté vyhrievacie vinutie zabezpečuje optimálny rozvod tepla v zváracíj zóne. V priestore navrtania nie je odporové vinutie.

Použitie: Rozvody pitnej a úžitkovej vody, priemysel.



d- priemer rúry B1, B2- pôdorys tvarovky
H- celková výška
L- výška prechodovej časti
Rp- vnútorný závit



PE 100 SDR 11

Maximálny prevádzkový tlak 16 bar (voda) / 10 bar (plyn)

d	Rp	Katalógové číslo	Cena [EUR/ks]	L	t	H	Matica	B1	B2	Kartón [ks]	Hmotnosť [kg/ks]
[mm]	[palec]			[mm]	[mm]	[mm]	[mm]	[mm]	[mm]		
63	1 1/4"	612794	207,00	75	23	146	50	108	118	20	0,730
63	1 1/2"	612743	207,00	78	23	149	55	108	118	20	0,780
75	1 1/4"	615213	219,52	76	23	161	50	110	125	15	0,850
90	1 1/2"	612798	238,31	68	27	172	70	155	150	16	1,370
90	2"	612778	257,32	95	27	199	70	155	150	16	1,560
110	1 1/2"	612732	279,66	70	27	182	70	178	180	12	1,488
110	2"	612733	279,66	92	27	205	70	178	180	12	1,684
125	1 1/2"	612734	309,91	68	27	207	70	190	185	12	1,610
125	2"	612735	309,91	95	27	234	70	190	185	12	1,850
160	1 1/2"	612728	351,26	68	27	242	70	225	195	8	1,800
160	2"	612729	351,26	95	27	269	70	225	195	8	2,040
225	2"	612827	406,09	95	27	322	70	255	195	5	1,990

Elektrotvarovky FRIALEN - prechod PE na iný materiál

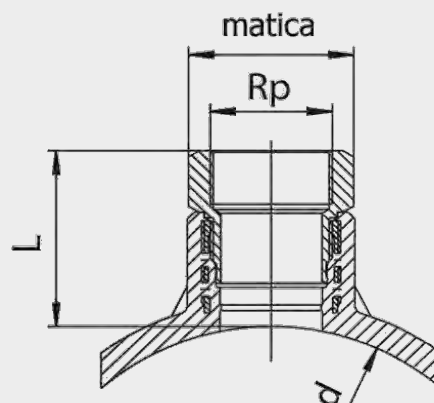
VAM RG TL Sedlová tvarovka s prechodom PE/bronz

Sedlová elektrotvarovka s integrovaným prechodom PE/bronz. Odkryté vyhrievacie vinutie zabezpečuje optimálny rozvod tepla v zváracíj zóne. V priestore navrtania nie je odporové vinutie. Kovová časť má vnútorný závit podľa DIN 2999. Montáž sa robí pomocou zariadenia FRIATOP (obj. č. 613350). Môže sa použiť na všetky priemery rúr podľa špecifikácie.

Použitie: Rozvody vykurovacích plynov, pitnej a úžitkovej vody, priemysel.



FRIATOP
katalog 613350



- d- priemer rúry
- Rp- vnútorný závit
- B1, B2- pôdorys tvarovky
- L- výška sedlovej časti

PE 100 SDR 11

Maximálny prevádzkový tlak 16 bar (voda) / 10 bar (plyn)



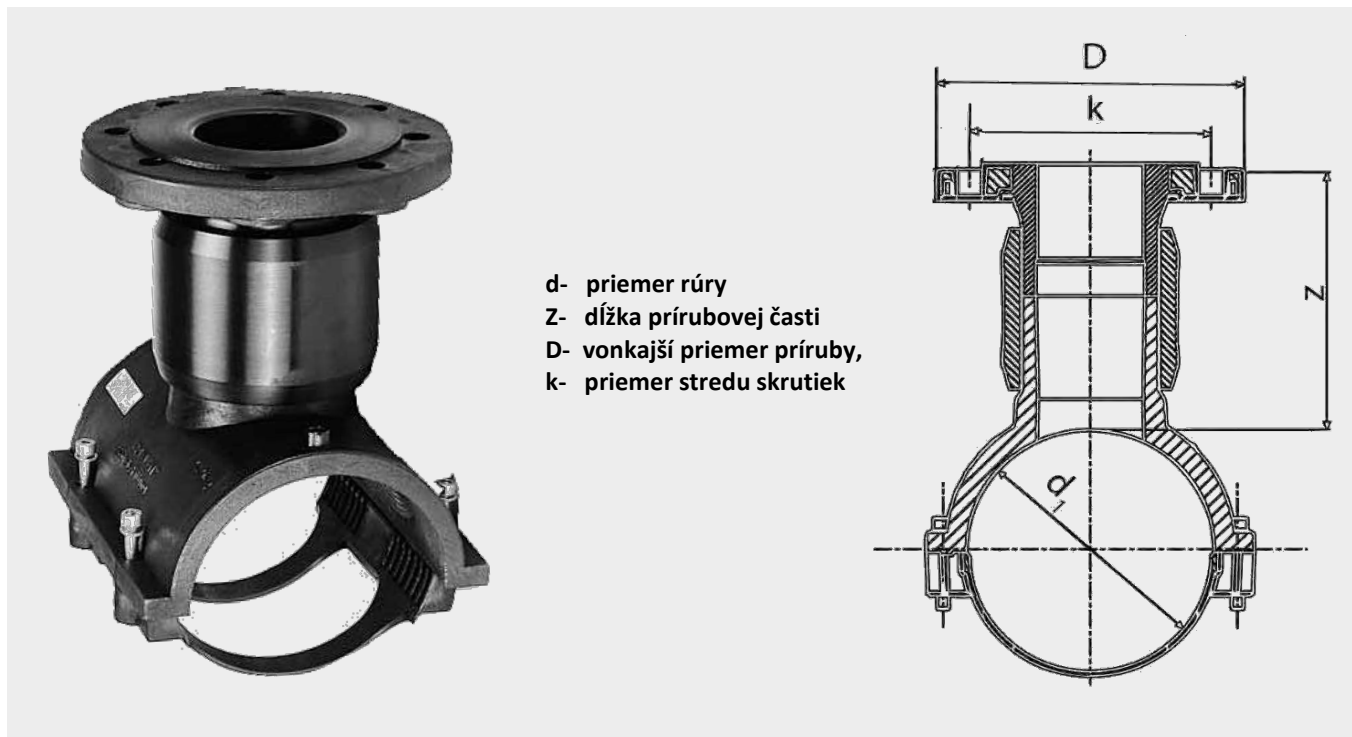
d [mm]	Rp [palec]	Katalógové číslo	Cena [EUR/ks]	L [mm]	matica [mm]	B1 [mm]	B2 [mm]	Kartón [ks]	Hmotnosť [kg/ks]
250-315 (560)	2"	615470	na dopyt	90	70	200	200	8	1,505

Elektrotvarovky FRIALEN - prechod PE na iný materiál

SAFL Sedlová tvarovka s integrovanou prírubou

Používa sa na realizáciu odbočiek a prípojok s prírubovým ukončením. Prírubové ukončenie umožňuje realizovať prechod z PE na oceľ. Odkryté vyhrievacie vinutie zabezpečuje optimálny rozvod tepla v zvaracej zóne. V priestore navrtania nie je odporové vinutie. Navrtanie sa robí pomocou zariadenia FWAB.

Použitie: Rozvody pitnej a úžitkovej vody, priemysel.



d- priemer rúry
 Z- dĺžka prírubovej časti
 D- vonkajší priemer príruby,
 k- priemer stredu skrutiek



PE 100 SDR 11

Maximálny prevádzkový tlak 16 bar (voda) / 10 bar (plyn)

d [mm]	DN [mm]	Katalógové číslo	Cena [EUR/ks]	D [mm]	Z [mm]	k [mm]	Vrtanie [mm]	Kartón [ks]	Hmotnosť [kg/ks]
110	80	616016M	283,13	204	180	160	65	3	3,700
125	80	616017M	297,90	204	180	160	65	2	3,940
160	80	616018M	306,35	204	180	160	65	2	4,320
180	80	616019M	310,85	204	180	160	65	2	4,610
225	80	616020M	319,81	204	180	160	65	2	4,720
160	100	616022M	371,43	224	180	180	84	2	5,270
225	100	616024M	386,59	224	180	180	84	2	5,635

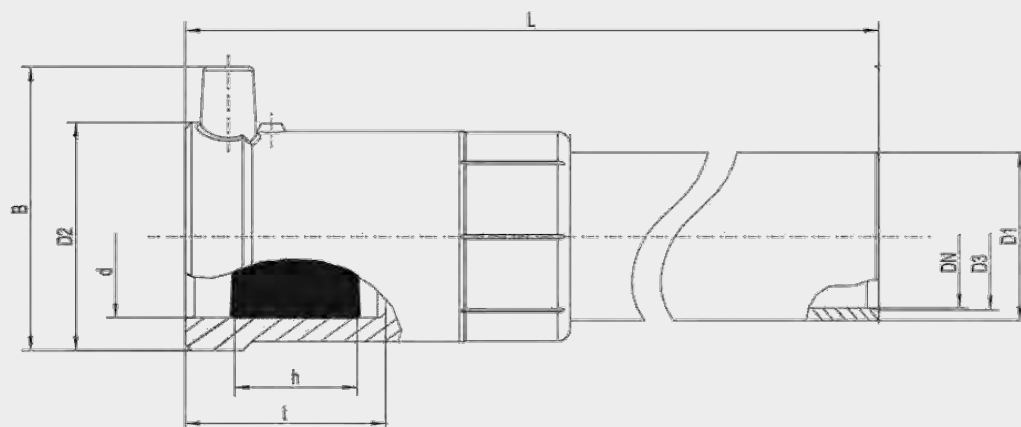
Elektrotvarovky FRIALEN - prechod PE na iný materiál

USTR

Prechod PE - oceľ

Používa sa na spájanie oceľových častí rozvodných systémov s časťami z PE. Odkryté vyhrievacie vinutie zabezpečuje optimálny rozvod tepla v zvaracej zóne. Tvarovka je určená na zváranie bez použitia držiakov. Oceľová časť je zabezpečená proti otáčaniu. Patentovaná samotesniaca geometria bez elastomerového tesnenia. **Oceľová časť podľa normy EN 10220/EN10216-1 - P235TR2**

Použitie: Rozvody vykurovacích plynov, priemysel.



- d- rozmer PE
- DN- rozmer oceľ
- L- dĺžka tvarovky
- A- dĺžka oceľovej časti
- t- zasunutie rúry do tvarovky
- h- šírka vinutia
- B- tvarovka s kontaktmi



PE 100 SDR 11
Maximálny prevádzkový tlak 10 bar (plyn)



d	DN	Katalógové číslo	Cena [EUR/ks]	L	t	h	B	D2	A	Kartón [ks]	Hmotnosť' [kg/ks]
[mm]	[mm]			[mm]	[mm]	[mm]	[mm]	[mm]	[mm]		
32	25	612780	50,95	387	44	24	63	49	300	15	0,820
40	32	612781	55,35	393	49	31	72	58	300	10	1,070
50	40	612782	60,03	409	54	31	83	70	300	8	1,320
63	50	612783	69,37	410	55	33	96	83	300	6	1,880
90	80	612784	272,87	405	79	42	130	130	255	1	5,350
110	100	612785	333,87	420	82	35	153	153	255	1	8,380
125	100	612786	383,75	425	87	42	168	168	255	1	8,870
160	150	612787	489,23	484	98	54	210	199	250	1	17,000
180	150	615030	714,47	500	105	50	-	227	250	1	21,250
200	200	612795	714,47	480	112	53	-	264	225	1	27,020
225	200	612370	756,42	505	120	76	-	285	225	1	27,350

Elektrotvarovky FRIALEN - prechod PE na iný materiál

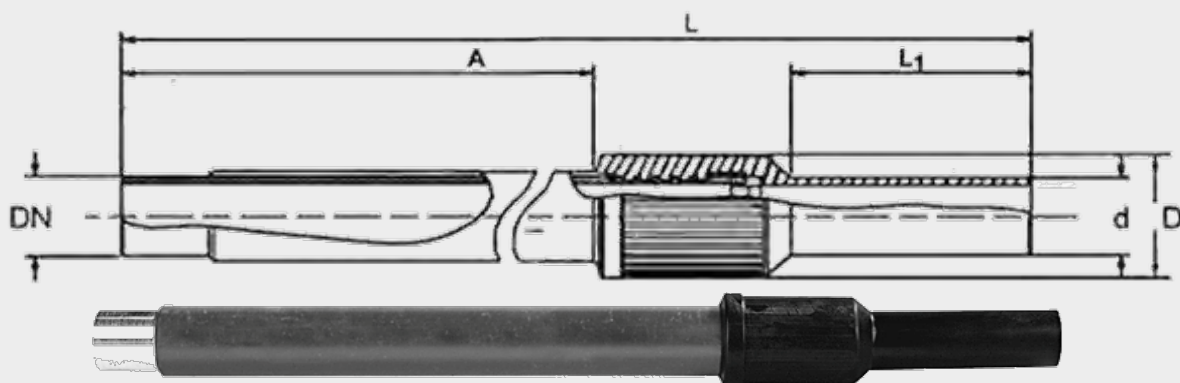
USTRS

Prechod PE - oceľ

Používa sa na spájanie oceľových častí rozvodných systémov s časťami z PE. PE časť sa spája pomocou spojky UB alebo MB. Oceľová časť je zabezpečená proti otáčaniu. Patentovaná samotesniaca geometria.

Oceľová časť podľa normy EN ISO 3183.

Použitie: Rozvody vykurovacích plynov, úžitkovej vody, priemysel.



d- rozmer PE DN- rozmer oceľ
L- dĺžka tvarovky A- dĺžka oceľovej časti
L1- dĺžka PE ramena D- priemer telesa tvarovky

PE 100 SDR 11

Maximálny prevádzkový tlak 10 bar (plyn)



d [mm]	DN [mm]	Katalógové číslo	Cena [EUR/ks]	D [mm]	L [mm]	L1 [mm]	A [mm]	Kartón [ks]	Hmotnosť [kg/ks]
20	15	616632	44,11	45	425,00	80	250	21	0,450
25	20	616633	50,51	45	460,00	90	285	21	0,650
32	25	616634	59,94	51	460,00	95	285	18	0,950
40	32	616635	69,12	63	470,00	100	285	12	1,250
50	40	616636	72,41	70	480,00	110	285	8	1,450
63	50	616637	85,71	89	480,00	110	275	6	2,150
75	65	616638	178,40	95	540,00	130	310	2	2,950
90	80	616639	260,08	117	580,00	140	310	2	3,950
110	100	616640	318,16	150	585,00	145	295	2	7,050
125	100	616641	365,77	150	585,00	150	295	2	7,300
140	125	616642	416,04	163	580,00	155	320	1	8,000
160	150	616643	466,26	210	610,00	160	290	1	10,500
180	150	616644	680,93	210	610,00	170	290	1	11,000
200	200	616645	691,27	259	630,00	155	300	1	17,500
225	200	616646	720,96	259	610,00	145	300	1	18,000
250	250	616647	859,40	324	640,00	140	300	1	30,500
280	250	616648	913,68	324	640,00	160	300	1	31,000
315	300	616649	1344,94	368	725,00	220	315	1	46,500
355	300	616650	1465,32	368	735,00	260		1	48,000
400	400	616651	3025,94	475	770,00	190		1	83,000
500	500	616652	6401,36	590	1050,00	365		1	127,000
630	600	616653	9734,48	735	1100,00	430		1	242,000

Elektrotvarovky FRIALEN - prechod PE na iný materiál

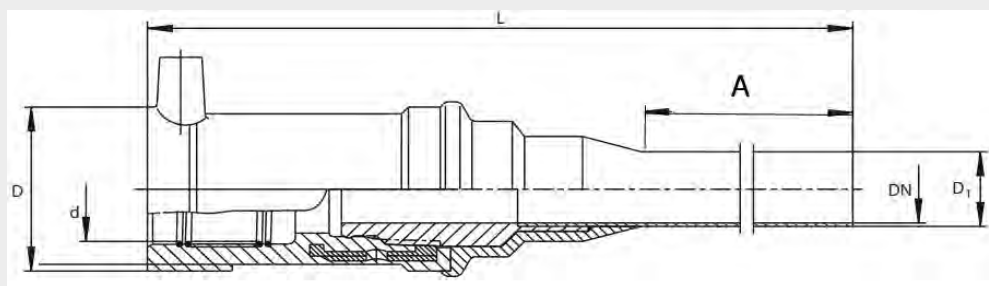
UFLG

Prechod PE - meď

Kompaktný stavebný diel pre rozvody skvapalneného vykurovacieho plynu. Odkryté vyhrievacie vinutie zabezpečuje optimálny rozvod tepla v zvaracej zóne. Tvarovka má zvlášť širokú zvaraciu zónu a chladné zóny. Tvarovka je určená na zváranie bez použitia držiakov. Medená časť je zabezpečená proti otáčaniu. Patentovaná samotesniaca geometria bez elastomerného tesnenia.

Medená časť prechodky je z SF Cu-F25 podľa DIN EN 1057.

Použitie: Rozvody vykurovacích plynov.



d- priemer PE ramena
L- dĺžka tvarovky
t- zasunutie rúry do tvarovky
D1 - vonkajší priemer Cu časti
DN- vnútorný priemer Cu ramena,
A- dĺžka medenej časti,
D- priemer telesa tvarovky

PE 100 SDR 11

Maximálny prevádzkový tlak 10 bar (plyn)



d [mm]	DN [mm]	Katalógové číslo	Cena [EUR/ks]	D [mm]	D1 [mm]	L [mm]	t [mm]	A [mm]	Kartón [ks]	Hmotnosť [kg/ks]
32	20	615733	154,95	49	22	340	44	200	25	0,510

Elektrotvarovky FRIALEN - prechod PE na iný materiál

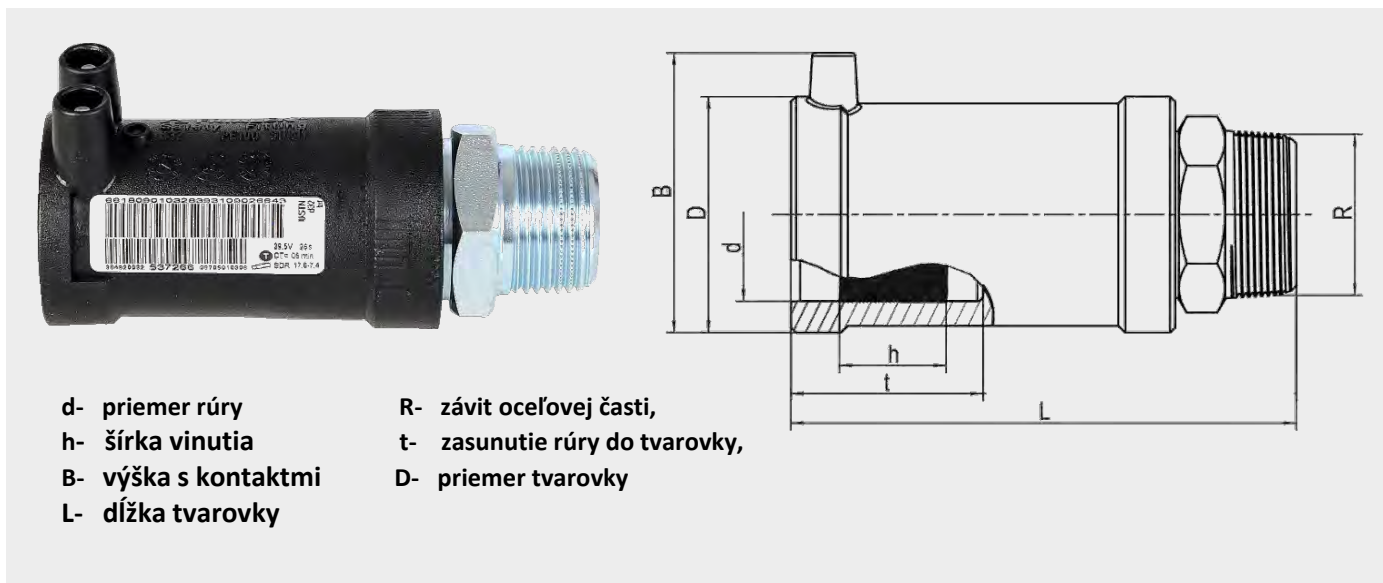
USTN

Prechod PE - oceľ, vonkajší závit

Používa sa na spájanie oceľových častí rozvodných systémov s časťami z PE. Odkryté vyhrievacie vinutie zabezpečuje optimálny rozvod tepla v zvaracej zóne. Tvarovka je určená na zváranie bez použitia držiakov. Oceľová časť je ukotvená v PE a je zabezpečená proti otočeniu. Použila sa patentovaná geometria tesnenia bez elastoméru.

Oceľová časť podľa EN 10278, EN 10277-3-11SMn30+C-, závit podľa EN 10226-1.

Použitie: Rozvody vykurovacích plynov.



- d- priemer rúry
- h- šírka vinutia
- B- výška s kontaktmi
- L- dĺžka tvarovky
- R- závit oceľovej časti,
- t- zasunutie rúry do tvarovky,
- D- priemer tvarovky

PE 100 SDR 11
Maximálny prevádzkový tlak 5 bar (plyn)



d	R	Katalógové číslo	Cena [EUR/ks]	D	L	t	h	B	Kartón [ks]	Hmotnosť [kg/ks]
[mm]	[palec]			[mm]	[mm]	[mm]	[mm]	[mm]		
32	1"	612580	46,78	47	119	42	24	61	20	0,345
40	1 1/4"	612582	67,84	58	131	46	30	70	20	0,530
50	1 1/2"	612584	74,71	70	146	53	30	80	15	0,700
63	2"	612586	89,56	84	152	53	35	94	10	1,050

Elektrotvarovky FRIALEN - prechod PE na iný materiál

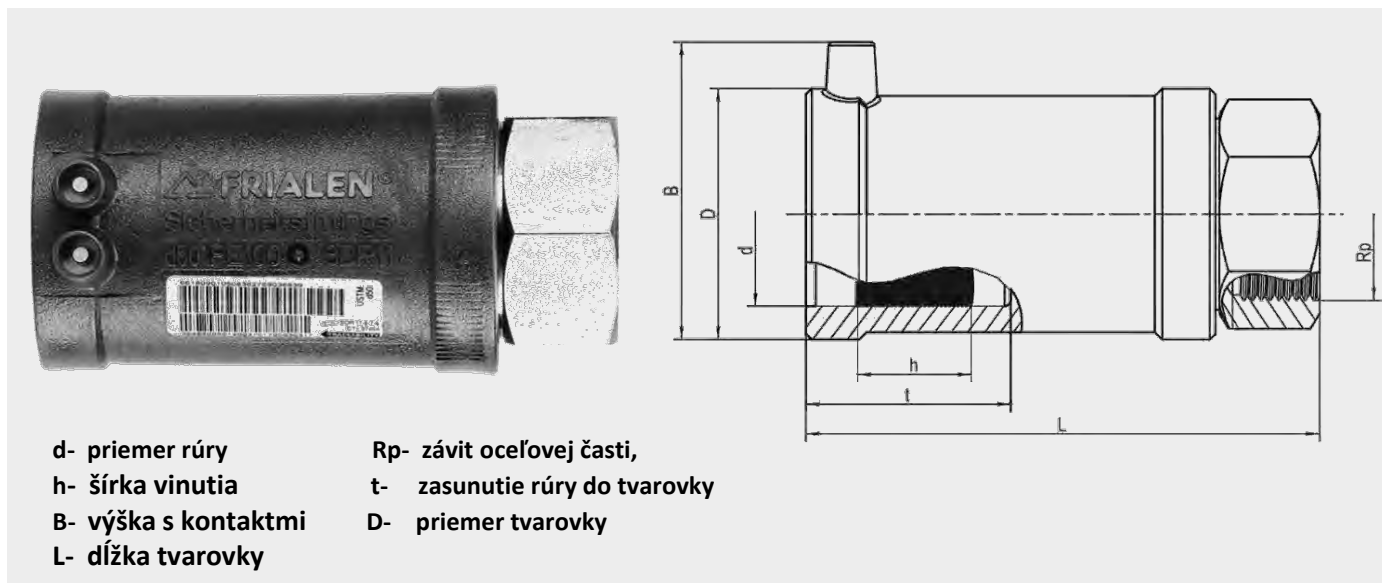
USTM

Prechod PE - oceľ, vnútorný závit

Používa sa na spájanie oceľových častí rozvodných systémov s časťami z PE. Odkryté vyhrievacie vinutie zabezpečuje optimálny rozvod tepla v zvaracej zóne. Tvarovka je určená na zváranie bez použitia držiakov. Oceľová časť je ukotvená v PE a je zabezpečená proti otočeniu. Použila sa patentovaná geometria tesnenia bez elastoméru.

Oceľová časť podľa EN 10278, EN 10277-3-11SMn30+C-, závit podľa EN 10226-1.

Použitie: Rozvody vykurovacích plynov.



PE 100 SDR 11
Maximálny prevádzkový tlak 5 bar (plyn)



d [mm]	Rp [palec]	Katalógové číslo	Cena [EUR/ks]	D [mm]	L [mm]	t [mm]	h [mm]	B [mm]	Kartón [ks]	Hmotnosť [kg/ks]
32	1"	612570	59,29	47	112,00	42	24	61	20	0,340
40	1¼"	612572	70,44	58	121,00	46	30	70	20	0,500
50	1½"	612574	74,71	70	136,00	53	30	80	15	0,650
63	2"	612576	89,56	84	141,00	53	35	94	10	1,010

Elektrotvarovky FRIALEN - prechod PE na iný materiál

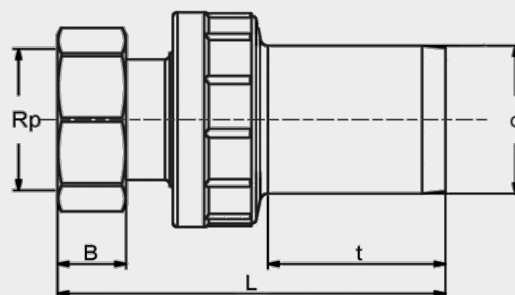
UAM ET

Prechod PE - mosadz, vnútorný závit

Používa sa na spájanie kovových častí rozvodných systémov s časťami z PE. Odkryté vyhrievacie vinutie zabezpečuje optimálny rozvod tepla v zvaracej zóne. Tvarovka je určená na zváranie bez použitia držiakov. Mosadzná časť je ukotvená v PE a je zabezpečená proti otočeniu. Prevlečná matica s vnútorným závitom umožňuje realizovať rozoberateľné spoje.

Dĺžka hrdla nie je vhodná pre tvarovku FRIALONG.

Mosadz podľa EN 12168 - CW617N, závit EN 10226-1.



d- priemer rúry

t- dĺžka hrdlovej (PE) časti

L- dĺžka tvarovky

Rp- závit mosadznej časti,

B, SW- rozmery prevlečnej matice

PE 100 SDR 11

Maximálny prevádzkový tlak 16 bar (voda)



d/R [mm]	Rp [palec]	Katalógové číslo	Cena [EUR/ks]	L [mm]	t [mm]	B [mm]	SW [mm]	Hmotnosť [kg/ks]
32	1"	616655	61,15	120	47,00	15	36	0,330
50	1½"	616627	79,87	150	57,00	22	58	0,650

Elektrotvarovky FRIALEN - prechod PE na iný materiál

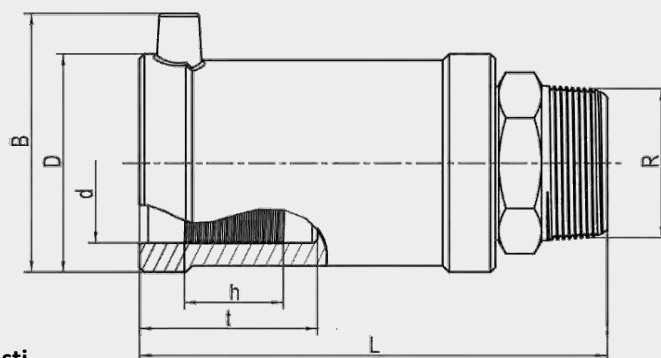
MUN

Prechod PE - mosadz, vonkajší závit

Používa sa na spájanie mosadzných častí rozvodných systémov s časťami z PE. Odkryté vyhrievacie vinutie zabezpečuje optimálny rozvod tepla v zvaracej zóne. Tvarovka je určená na zváranie bez použitia držiakov. Mosadzná časť je ukotvená v PE a je zabezpečená proti otočeniu. Použila sa patentovaná geometria tesnenia bez elastoméru.

Mosadz podľa EN 12168 - CW617N, závit EN 10226-1.

Použitie: Rozvody pitnej a úžitkovej vody, priemysel.



- | | |
|----------------------|-------------------------------|
| d- priemer rúry | R- závit mosadznej časti, |
| h- šírka vinutia | t- zasunutie rúry do tvarovky |
| B- výška s kontaktmi | D- priemer tvarovky |
| L- dĺžka tvarovky | |

PE 100 SDR 11

Maximálny prevádzkový tlak 16 bar (voda)



d	R	Katalógové číslo	Cena	D	L	t	h	B	Kartón	Hmotnosť
[mm]	[palec]		[EUR/ks]	[mm]	[mm]	[mm]	[mm]	[mm]	[ks]	[kg/ks]
32	1"	612712	39,94	47	112	42	24	61	20	0,310
32	1 1/4"	612709	55,19	47	120	42	24	61	20	0,390
32	1 1/2"	612698	59,80	47	121	42	24	61	15	0,450
40	1"	612721	52,43	58	123	46	30	70	20	0,480
40	1 1/4"	612713	50,02	58	126	46	30	70	20	0,460
40	1 1/2"	612718	70,37	58	127	46	30	70	20	0,520
40	2"	612725	94,75	58	132	46	30	70	20	0,680
50	1"	612719	77,28	70	134	53	30	80	15	0,620
50	1 1/4"	612716	70,37	70	136	53	30	80	15	0,610
50	1 1/2"	612714	66,64	70	137	53	30	80	15	0,620
50	2"	612706	77,28	70	147	53	30	80	15	0,760
63	1 1/4"	612722	95,66	84	138	53	35	94	10	0,910
63	1 1/2"	612717	91,02	84	137	53	35	94	10	0,890
63	2"	612715	81,20	84	142	53	35	94	10	0,920

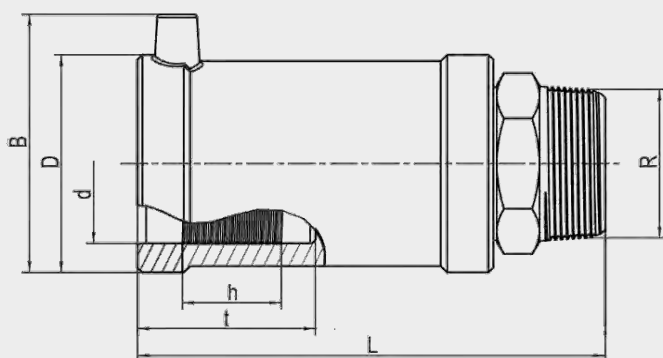
Elektrotvarovky FRIALEN - prechod PE na iný materiál

MUN V2A Prechod PE - nerez V2A (INOX), vonkajší závit

Používa sa na spájanie PE častí rozvodných systémov s časťami z nerezovej ocele. Odkryté vyhrievacie vinutie zabezpečuje optimálny rozvod tepla v zváracíj zóne. Tvarovka je určená na zváranie bez použitia držiakov. Nerezová časť je ukotvená v PE a je zabezpečená proti otočeniu. Použila sa patentovaná geometria tesnenia bez elastoméru.

Materiál: nerez V2A (INOX) podľa EN 10278 , EN 10088-3 - 1.4305 -X8CrNiS18-9, závit podľa EN 10226-1.

Použitie: Rozvody pitnej a úžitkovej vody, priemysel.



- d- priemer rúry
- h- šírka vinutia
- B- výška s kontaktmi
- L- dĺžka tvarovky
- R- závit ocelevej časti
- t- zasunutie rúry do tvarovky
- D- priemer tvarovky

PE 100 SDR 11

Maximálny prevádzkový tlak 16 bar (voda)



d [mm]	R [palec]	Katalógové číslo	Cena [EUR/ks]	D [mm]	L [mm]	t [mm]	h [mm]	B [mm]	Kartón [ks]	Hmotnosť [kg/ks]
40	1"	616516	75,17	58	123	46	30	70	20	0,460
40	1 1/2"	612727	82,59	58	127	46	30	70	20	0,495
50	1 1/2"	612726	78,92	70	137	53	30	80	15	0,600
63	1 1/2"	612705	107,83	84	137	53	35	94	10	0,865
63	2"	612899	113,20	84	142	53	35	94	10	0,910

Elektrotvarovky FRIALEN - prechod PE na iný materiál

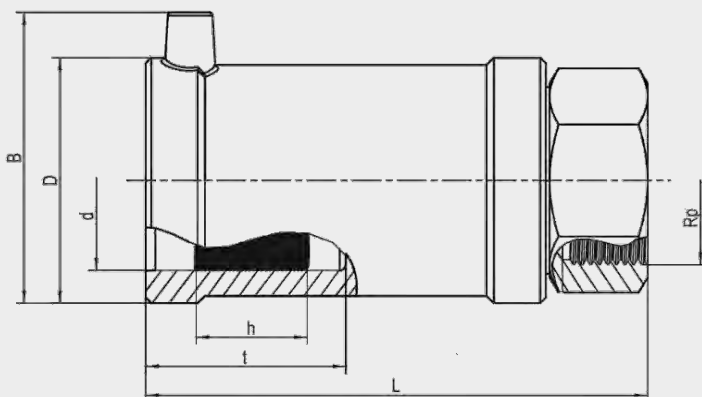
MUM

Prechod PE - bronz, vnútorný závit

Používa sa na spájanie kovových častí rozvodných systémov s časťami z PE. Odkryté vyhrievacie vinutie zabezpečuje optimálny rozvod tepla v zváracíj zóne. Tvarovka je určená na zváranie bez použitia držiakov. Bronzová časť je ukotvená v PE a je zabezpečená proti otočeniu. Použila sa patentovaná geometria tesnenia bez elastoméru.

Materiál bronz podľa EN 1982 - CC499K-GC, závit podľa EN 10226-1.

Použitie: Rozvody pitnej a úžitkovej vody, priemysel.



- d- priemer rúry
- h- šírka vinutia
- B- výška s kontaktmi
- L- dĺžka tvarovky
- Rp- závit bronzovej časti,
- t- zasunutie rúry do tvarovky
- D- priemer tvarovky

PE 100 SDR 11

Maximálny prevádzkový tlak 16 bar (voda)



d [mm]	Rp [palec]	Katalógové číslo	Cena [EUR/ks]	D [mm]	L [mm]	t [mm]	h [mm]	B [mm]	Kartón [ks]	Hmotnosť [kg/ks]
32	1"	612595	73,96	47	112	42	24	61	20	0,360
40	1 1/4"	612596	88,91	58	121	46	30	70	20	0,520
50	1 1/2"	612692	98,97	70	136	53	30	80	15	0,650
63	1 1/2"	612708	132,74	84	141	53	35	94	10	1,230
63	2"	612693	148,02	84	141	53	35	94	10	1,050

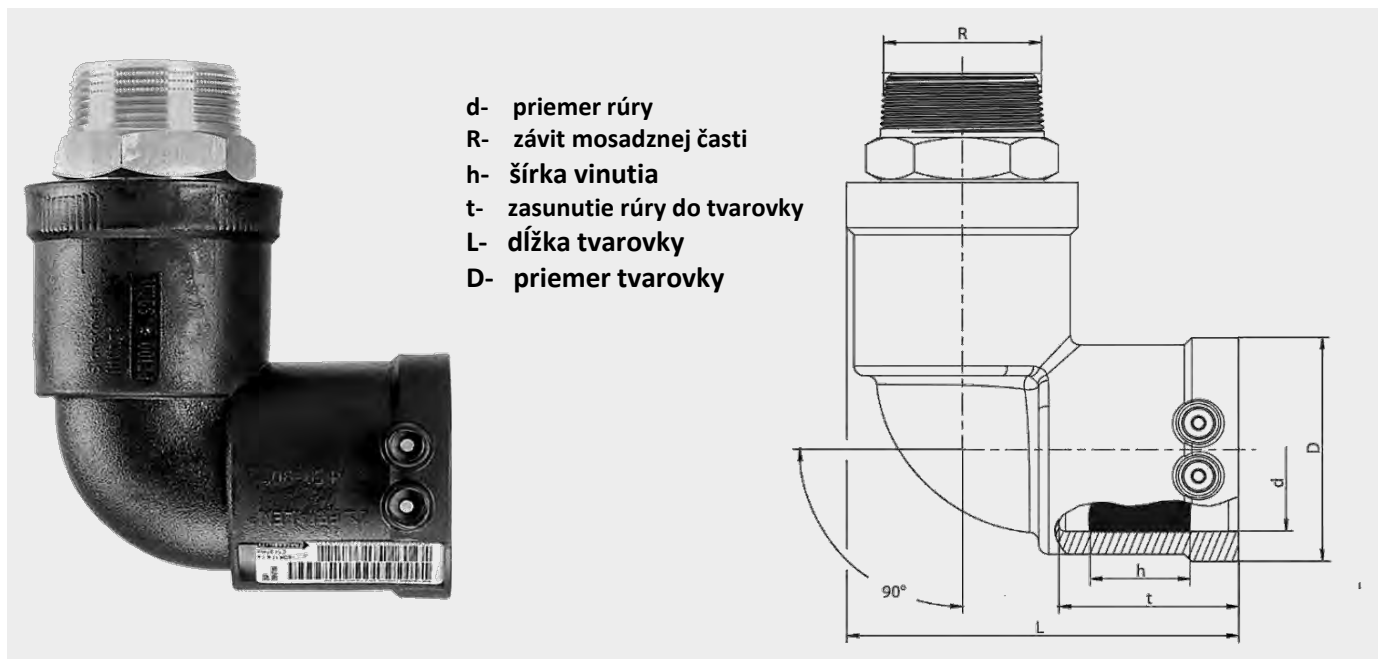
Elektrotvarovky FRIALEN - prechod PE na iný materiál

WUN 90 Prechod PE - mosadz, koleno 90°, vonkajší závit

Používa sa na spájanie mosadzných častí rozvodných systémov s časťami z PE. Konštrukcia umožňuje priamo realizovať odklon 90°. Odkryté vyhrievacie vinutie zabezpečuje optimálny rozvod tepla v zváracíj zóne. Tvarovka je určená na zváranie bez použitia držiakov. Mosadzná časť je ukotvená v PE a je zabezpečená proti otočeniu. Použila sa patentovaná geometria tesnenia bez elastoméru.

Mosadz podľa EN 12168 - CW617N, závit EN 10226-1.

Použitie: Rozvody pitnej a užitkovej vody, priemysel.



- d- priemer rúry
- R- závit mosadznej časti
- h- šírka vinutia
- t- zasunutie rúry do tvarovky
- L- dĺžka tvarovky
- D- priemer tvarovky

PE 100 SDR 11
Maximálny prevádzkový tlak 16 bar (voda)



d [mm]	R [palec]	Katalógové číslo	Cena [EUR/ks]	D [mm]	L [mm]	t [mm]	h [mm]	Kartón [ks]	Hmotnosť [kg/ks]
32	1"	612120	65,39	47	85	42	24	20	0,340
32	1 1/2"	612140	79,67	47	94	42	24	20	0,470
40	1"	612127	83,70	58	102	46	30	15	0,500
40	1 1/4"	612122	79,67	58	102	46	30	15	0,520
40	1 1/2"	612121	87,73	58	102	46	30	15	0,560
50	1"	612119	93,15	70	118	53	30	10	0,680
50	1 1/4"	612123	87,73	70	118	53	30	10	0,670
50	1 1/2"	612124	87,73	70	118	53	30	10	0,680
63	1 1/2"	612125	113,43	84	128	53	35	10	0,980
63	2"	612126	113,43	84	128	53	35	10	1,000

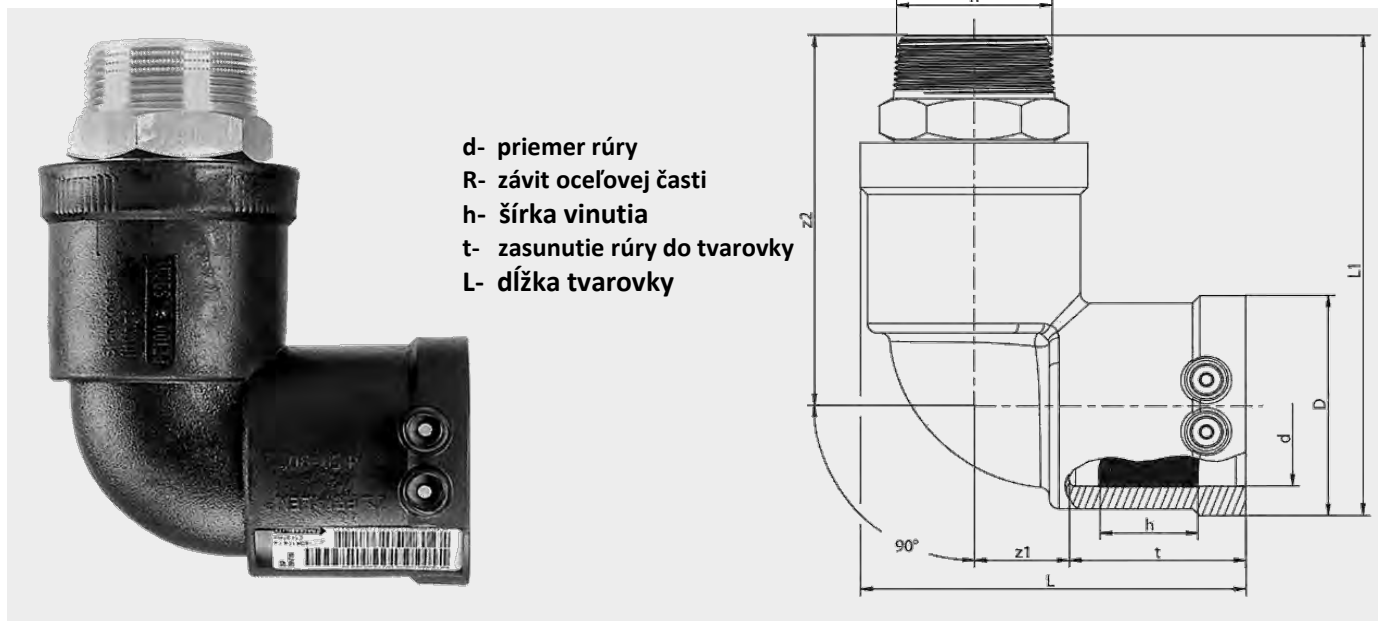
Elektrotvarovky FRIALEN - prechod PE na iný materiál

WUN V2A 90 Prechod PE - inox, koleno 90°, vonkajší závit

Používa sa na spájanie PE častí rozvodných systémov s nerezovým materiálom. Odkryté vyhrievacie vinutie zabezpečuje optimálny rozvod tepla v zváracíj zóne. Tvarovka je určená na zváranie bez použitia držiakov. Nerezová časť je ukotvená v PE a je zabezpečená proti otočeniu. Použila sa patentovaná geometria tesnenia bez elastoméru.

Materiál: nerez V2A (INOX) podľa EN 10278 , EN 10088-3 - 1.4305 -X8CrNiS18-9, závit podľa EN 10226-1.

Použitie: Rozvody pitnej a úžitkovej vody, priemysel.



PE 100 SDR 11

Maximálny prevádzkový tlak 16 bar (voda)



d [mm]	R [palec]	Katalógové číslo	Cena [EUR/ks]	D [mm]	L [mm]	t [mm]	h [mm]	Kartón [ks]	Hmotnosť [kg/ks]
32	1"	612120	65,39	47	85	42	24	20	0,340
32	1 1/2"	612140	79,67	47	94	42	24	20	0,470
40	1"	612127	83,70	58	102	46	30	15	0,500
40	1 1/4"	612122	79,67	58	102	46	30	15	0,520
40	1 1/2"	612121	87,73	58	102	46	30	15	0,560
50	1"	612119	93,15	70	118	53	30	10	0,680
50	1 1/4"	612123	87,73	70	118	53	30	10	0,670
50	1 1/2"	612124	87,73	70	118	53	30	10	0,680
63	1 1/2"	612125	113,43	84	128	53	35	10	0,980
63	2"	612126	113,43	84	128	53	35	10	1,000

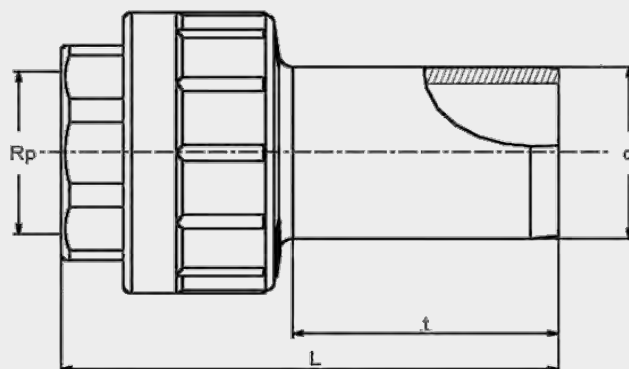
Elektrotvarovky FRIALEN - prechod PE na iný materiál

UAM

Prechod PE - mosadz, vnútorný závit

Používa sa na spájanie mosadzných častí rozvodných systémov s časťami z PE. Mosadzná časť je ukotvená v PE a je zabezpečená proti otočeniu. PE časť je prispôbená na zváranie všetkými typmi tvaroviek FRIALEN. Mosadz podľa EN 12168 - CW617N/CW612N, závit podľa ISO 228 .

Použitie: Rozvody pitnej a úžitkovej vody, priemysel



d- priemer rúry
t- dĺžka PE hrdla
Rp- závit mosadznej časti
L- dĺžka tvarovky

PE 100 SDR 11

Maximálny prevádzkový tlak 16 bar (voda) 5 bar (plyn)



d [mm]	Rp [palec]	Katalógové číslo	Cena [EUR/ks]	L [mm]	t [mm]	Matica [mm]	Kartón [ks]	Hmotnosť [kg/ks]
20	1/2"	616615	29,95	79	41	26	80	0,080
25	3/4"	616616	37,41	77	44	32	60	0,120
32	1"	616156	44,85	88	47	40	36	0,190
40	1 1/4"	616157	52,83	100	56	49	20	0,290
50	1 1/2"	616158	54,49	102	57	55	16	0,350
63	1 1/2"	616621	90,88	115	63	55	10	0,450
63	2"	616159	77,39	120	63	67	10	0,580
75	2 1/2"	616665	98,58	128	70	82	10	0,760
90	3"	616623	106,95	144	78	94	10	1,030
110	4"	616624	169,87	161	87	120	6	1,870
125	4"	616666	176,57	161	92	120	4	1,990

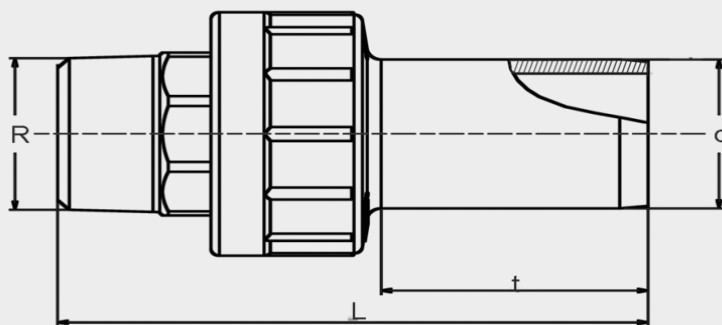
Elektrotvarovky FRIALEN - prechod PE na iný materiál

UAN

Prechod PE - mosadz, vonkajší závit

Používa sa na spájanie mosadzných častí rozvodných systémov s časťami z PE. Mosadzná časť je ukotvená v PE a je zabezpečená proti otočeniu. PE časť je prispôbená na zváranie všetkými typmi tvaroviek FRIALEN. **Mosadz podľa EN 12168 - CW617N/CW612N, závit podľa ISO 228.**

Použitie: Rozvody pitnej a úžitkovej vody, priemysel.



- d- priemer rúry
- R- závit mosadznej časti
- L- dĺžka tvarovky
- t- dĺžka PE hrdla

PE 100 SDR 11

Maximálny prevádzkový tlak 16 bar (voda), 5 bar plyn



d [mm]	R [palec]	Katalógové číslo	Cena [EUR/ks]	L [mm]	t [mm]	matica [mm]	Kartón [ks]	Hmotnosť [kg/ks]
20	1/2"	616604	23,04	94	41	22	70	0,100
25	3/4"	616605	28,77	92	44	28	60	0,150
32	1"	616152	33,64	104	47	35	30	0,240
40	1 1/4"	616153	42,35	121	56	44	20	0,400
50	1 1/2"	616154	43,60	123	57	50	16	0,520
63	1 1/2"	616610	79,76	136	63	50	9	0,620
63	2"	616155	67,91	140	63	62	9	0,730
75	2 1/2"	616612	98,76	155	70	77	10	1,200
90	3"	616613	127,62	172	78	90	6	1,600
110	4"	616614	191,43	200	87	115	4	2,900
125	4"	616664	212,10	200	92	115	4	2,950

Elektrotvarovky FRIALEN - prechod PE na iný materiál

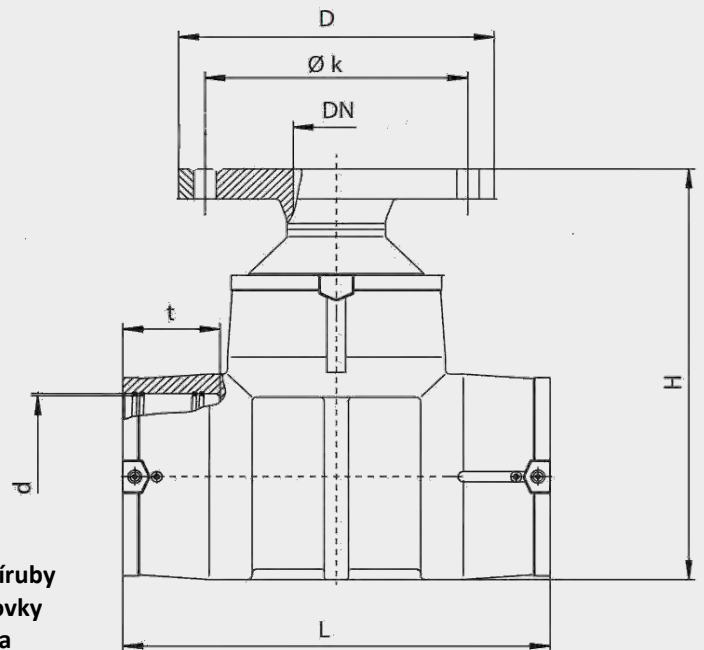
TFL SDR 11

Prírubový T kus

Kombinácia T – kusu, redukcie a príruby určená pre montáž hydrantov. Odkryté vyhrievacie vinutie zabezpečuje optimálny rozvod tepla v zvaracej zóne. Tvarovka má zvlášť širokú zvaráciu zónu a chladné zóny na okrajoch a v strede. Tvarovka je určená na zváranie bez použitia držiakov. V redukovanej časti nie je zvarací výron. V priebežnej časti je monofilárne vinutie.

Rozmery príruby podľa DIN 1092 pre PN 16, počet skrutiek 8, pre d225 je rozloženie skrutiek PN 10.

Použitie: rozvody pitnej a úžitkovej vody (hydranty), priemysel.



- d- vnútorný priemer
- L- dĺžka tvarovky
- t- zasunutie rúry do tvarovky
- ØK- priemer osi skrutiek
- D- priemer príruby
- H- výška tvarovky
- h- šírka vinutia

PE 100 SDR 11

Maximálny prevádzkový tlak 16 bar , d225 10 bar



d/DN [mm]	Katalógové číslo	Cena [EUR/ks]	Použitie pre SDR	PN bar	D [mm]	Ø k [mm]	t [mm]	L [mm]	H [mm]	Kartón [ks]	Hmotnosť [kg/ks]
110/80	615590M	317,25	17,6 - 11	16	204	160	87	355	316	4	4,920
125/80	615591	na dopyt	17,6 - 11	16	204	160	87	384	343	3	5,480
160/80	615592M	408,31	17,6 - 11	16	204	160	96	430	390	2	8,050
180/80	615910	na dopyt	17,6 - 11	16	204	160	103	480	416	1	10,000
225/80	616031	na dopyt	17,6 - 11	11	204	160	118	580	465	1	15,400

Elektrotvarovky FRIALEN - prechod PE na iný materiál

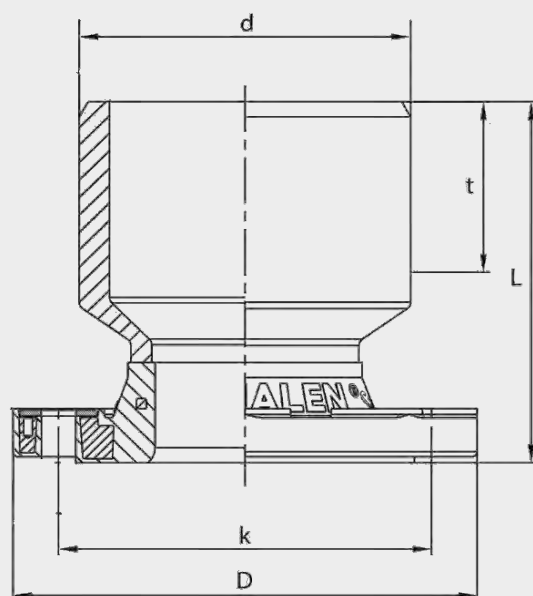
FLR

Prírubová redukcia

Redukcia s integrovanou prírubou . Kovové jadro príruby zabraňuje tečeniu polyetylénu za studena. Navarovacia časť má dlhé rameno pre zváranie na tupo, alebo pomocou elektrotvaroviek.

Rozmery príruby podľa DIN 1092 pre PN 16 počet skrutiek 8.

Použitie: rozvody pitnej a úžitkovej vody (hydranty), priemysel.



d- priemer hrdla D- priemer príruby
L- dĺžka tvarovky t- dĺžka hrdla
K- priemer osi skrutiek

PE 100 SDR 11
Maximálny prevádzkový tlak 16 bar voda



d [mm]	DN [mm]	Katalógové číslo	Cena [EUR/ks]	D [mm]	L [mm]	t [mm]	Ø k [mm]	Kartón [ks]	Hmotnosť [kg/ks]
110	80	616065M	233,98	204	161	82	160	3	3,500
160	100	616241M	293,27	224	180	85	180	2	4,060

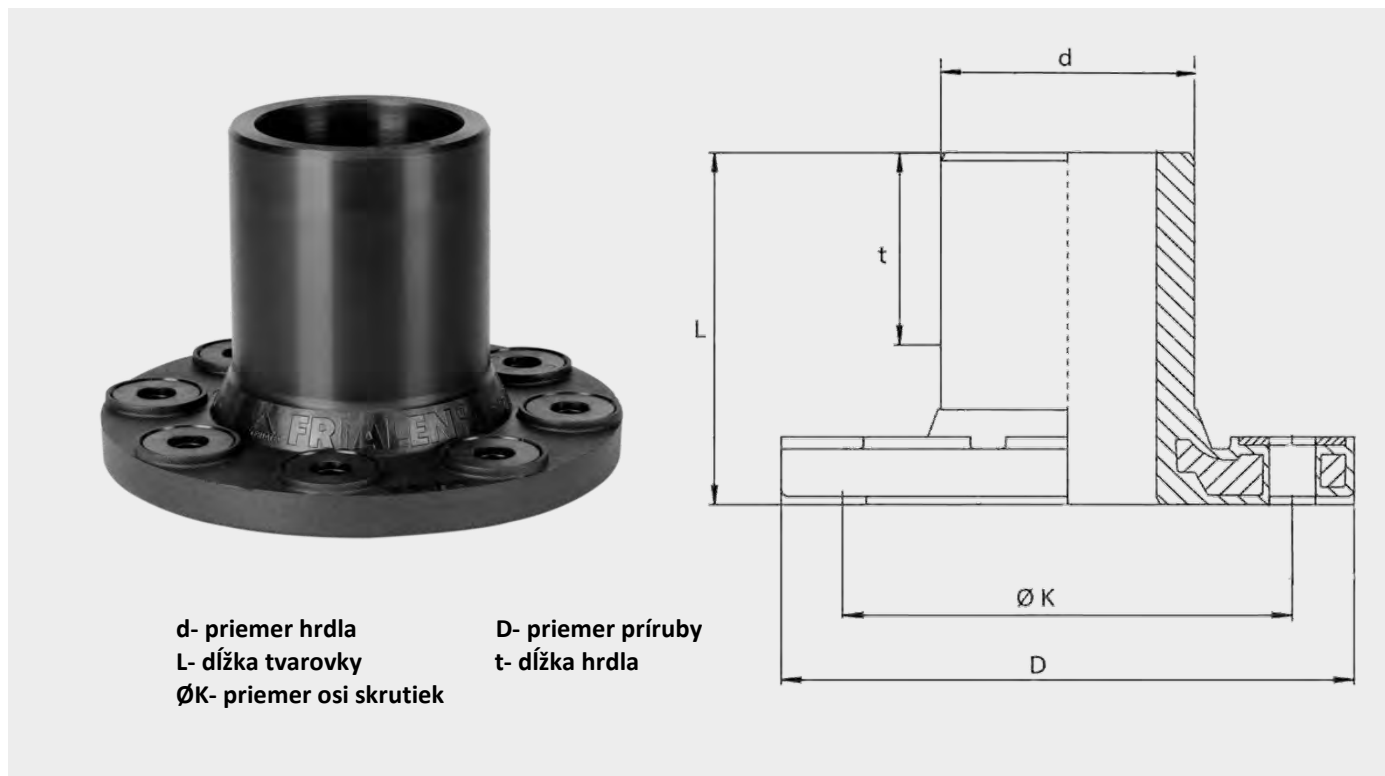
Elektrotvarovky FRIALEN - prechod PE na iný materiál

EFL

Lemový nákrúžok s integrovanou prírubou

Lemový nákrúžok s integrovanou prírubou. Kovové vložky v prírube zabraňujú tzv. tečeniu polyetylénu za studena. Navarovacia časť má dlhé rameno pre zváranie pomocou elektroobjímok.

Použitie: rozvody pitnej a úžitkovej vody (hydranty), priemysel.



d- priemer hrdla
L- dĺžka tvarovky
ØK- priemer osi skrutiek

D- priemer príruby
t- dĺžka hrdla

PE 100 SDR 11

Maximálny prevádzkový tlak 16 bar voda, 10 bar plyn



d [mm]	DN [mm]	Katalógové číslo	Cena [EUR/ks]	D [mm]	L [mm]	t [mm]	Ø k [mm]	počet skrutiek	Kartón [ks]	Hmotnosť [kg/ks]
63	50	615417	138,86	169	105	53	125	4	5	1,500
90	80	615418	184,8	204	130	71	160	8	5	2,540
110	100	615419	242,67	224	150	83	180	8	3	3,310
125	100	615605	248,54	224	160	85	180	8	2	3,280
160	150	615421	341,87	288	190	120	240	8	2	6,140
180	150	615927	478,59	288	200	120	240	8	2	6,660
* 225	200	615607	559,44	343	225	120	295	8	1	9,100

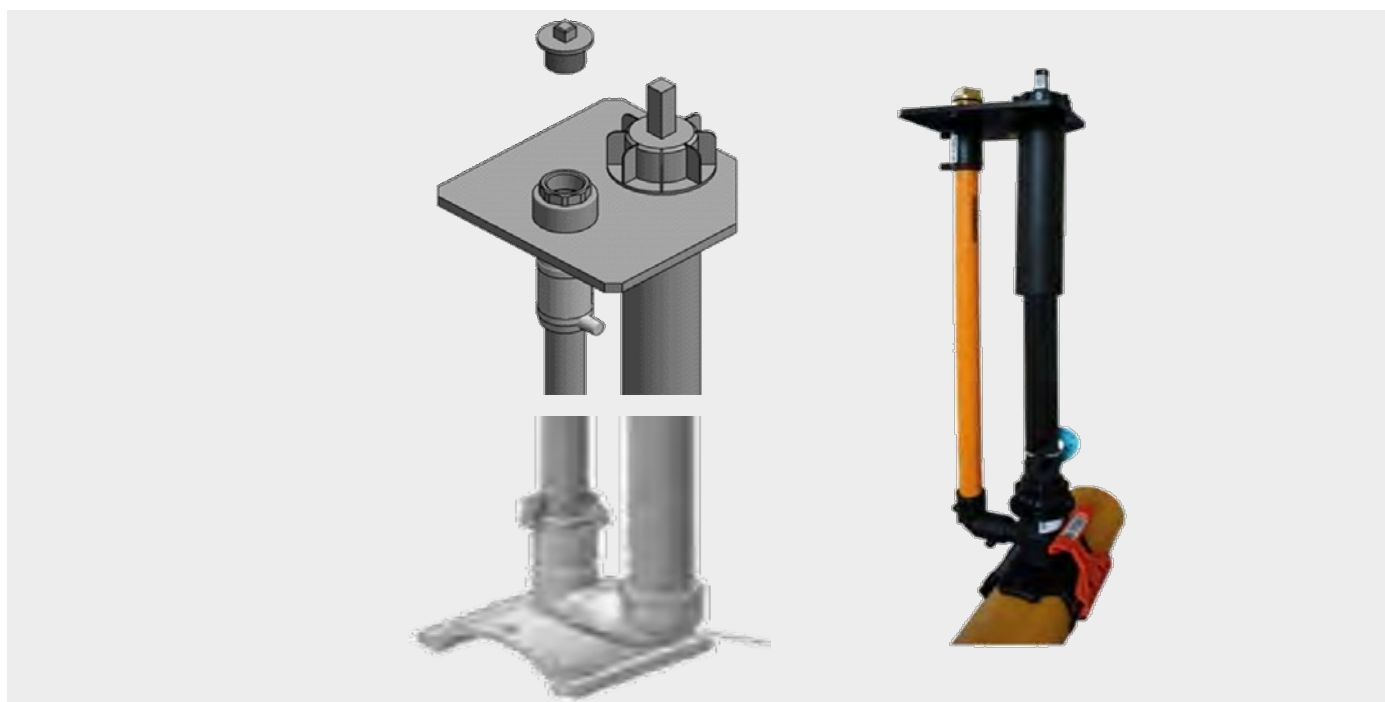
* vrtanie PN10

Elektrotvarovky FRIALEN - prechod PE na iný materiál

GAB Odvzdušňovací a merací bod plynovodného potrubia

Odvzdušňovacia komora sa používa na odvzdušnenie plynových rozvodov počas ich plnenia pracovným plynom. Slúži tiež ako merací bod na meranie koncentrácie pracovného plynu a tiež na overenie stupňa jeho odorizácie. Základom je sedlová tvarovka s integrovaným ventilom DAV, na ktorej výstupné hrdlo je pevne privarená vypúšťacia rúra ukončená tvarovkou s vnútorným závitom 1" alebo 2".

Použitie: rozvody vykurovacích plynov.



PE 100 SDR 11
Maximálny prevádzkový tlak 10 bar plyn



d [mm]	R [palec]	Katalógové číslo	Cena [EUR/ks]	Dĺžka [m]	Hmotnosť [kg/ks]
63	1"	2006380	904,55	0,7 - 1,0	4,440
63	2"	2006383	1171,50	0,7 - 1,0	6,710
90	1"	2009080	917,06	0,7 - 1,0	5,240
90	2"	2009083	1164,41	0,7 - 1,0	7,400
110	1"	2011080	942,81	0,7 - 1,0	4,740
110	2"	2011083	1215,86	0,7 - 1,0	6,800
125	1"	2012580	969,58	0,7 - 1,0	5,700
125	2"	2012583	1215,86	0,7 - 1,0	7,850
160	1"	2016080	990,14	0,7 - 1,0	6,200
160	2"	2016083	1251,86	0,7 - 1,0	8,330
180	1"	2018080	1007,22	0,7 - 1,0	6,200
180	2"	2018083	1251,86	0,7 - 1,0	8,340
200	1"	2022580	1038,12	0,7 - 1,0	6,300
225	1"	2022580	1038,12	0,7 - 1,0	6,300
225	2"	2022583	1282,75	0,7 - 1,0	8,440

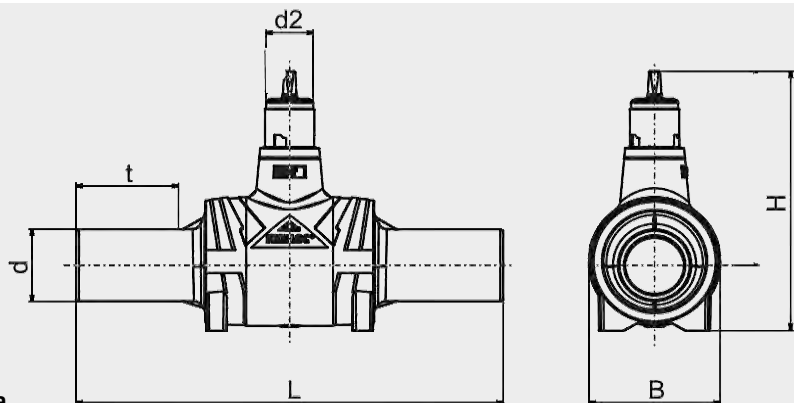
Elektrotvarovky FRIALEN - uzatváracie ventily a klapky

FRIALOC

Armatúra s posuvnými klapkami

Uzatváracia armatúra z PE s voľným priechodom nemá žiadne zúženia voči prípojnej rúre. Ovláda sa pomocou vhodnej ovládacej tyče FBS. Vďaka inovačnému uzatváraciemu mechanizmu sa ovláda bez veľkého vynaloženia síl. Nie je potrebná antikorózna ochrana. Montáž sa robí pomocou elektrotvaroviek MB alebo UB. Možné je aj napojenie do už existujúcich potrubných sietí z iných materiálov, napr. pomocou prírub. Štvorhran pre ovládanie 19 mm. Výroba na objednávku, storno nie je možné.

Použitie: Rozvody pitnej a úžitkovej vody, priemysel.



d- vonkajší priemer t- dĺžka hrdla
L- celková dĺžka H- celková výška,
B- šírka d2- priemer domčeka

PE 100 SDR 11

Maximálny prevádzkový tlak 16 bar (voda)



d [mm]	Katalógové číslo	Cena [EUR/ks]	d2 [mm]	L [mm]	t [mm]	B [mm]	H [mm]	Počet otočení	Hmotnosť [kg/ks]
90	616293	814,57	80	720	158	225	450	9	13,900
110	616294	960,29	80	720	164	225	450	9	14,200
125	616295	1208,35	80	720	174	225	450	9	14,500
160	616296	1541,6	80	1010	196	330	608	14	37,900
180	616297	1969,54	80	1030	210	330	608	14	39,000
200	616453	2681,92	80	1030	120	330	608	14	40,500
225	616298	2773,33	80	1030	124	330	608	14	40,500
250	616438	2863,45	80	1030	132	330	608	14	41,940

FRIALOC FBS

Zemná súprava pre FRIALOC

Teleskopická ovládacia tyč na ovládanie uzatváracieho ventilu FRIALOC. Jednoduchá a spoľahlivá montáž pomocou spojovacieho hrdla vybaveného spojkou KlickFix®. Materiál pozinkovaná oceľ. Ovládacie štvorhran 30mm.

d [mm]	Katalógové číslo	Cena [EUR/ks]	l min [mm]	l max [mm]	Ovládanie [mm]	Hmotnosť [kg/ks]
0,75 - 1,0	616308	178,12	397	571	30	2,500
0,9 - 1,3	616309	197,57	552	881	30	2,950
1,2 - 1,8	616310	221,84	817	1441	30	3,850
1,5 - 2,3	616318	259,57	1035	1847	30	4,400

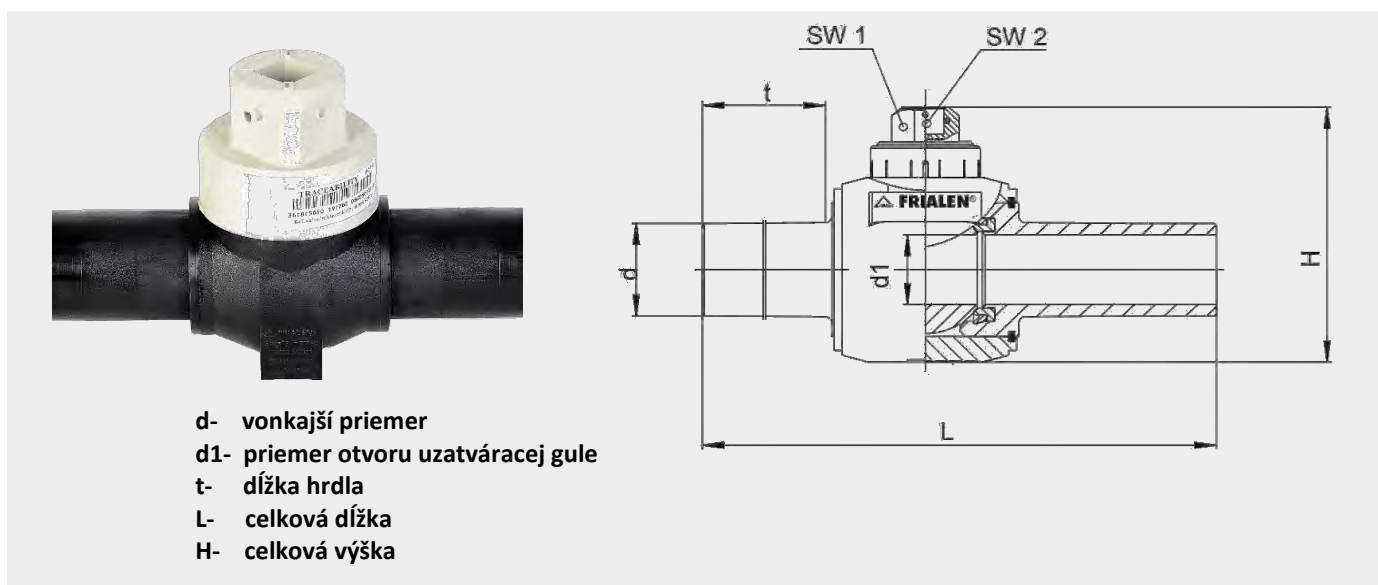
Elektrotvarovky FRIALEN - uzatváracie ventily a klapky

KH Guľový ventil s NBR tesnením a plným prietokom

Guľový ventil s telesom z PE, uzatvára sa otočením o 90°. Bezúdržbový uzatvárací ventil ovládaný zemnou súpravou. Montáž sa robí pomocou elektrotvaroviek MB alebo UB. Nevyžaduje protikoróziu ochranu ani údržbu. Vnútrotný prierez otvoru uzatváracieho guľu d_1 je zväčšený, čo znamená, že guľový ventil spôsobuje minimálne tlakové straty. Používa sa v spojení so zemnou súpravou KH-ZS. Dodáva sa bez zemnej súpravy.

Materiál tesnenia NBR.

Použitie: Rozvody vykurovacích plynov.



- d- vonkajší priemer
- d1- priemer otvoru uzatváracieho guľu
- t- dĺžka hrdla
- L- celková dĺžka
- H- celková výška

PE 100 SDR 11

Maximálny prevádzkový tlak 10 bar (plyn)



d [mm]	Katalógové číslo	Cena [EUR/ks]	d1 [mm]	L [mm]	t [mm]	SW1 [mm]	SW2 [mm]	H [mm]	Hmotnosť [kg/ks]
20	616470	112,91	24	310	98	50 x 50	20	138	0,500
25	616471	112,91	24	310	98	50 x 50	20	138	0,550
32	616176	136,8	34	324	108	50 x 50	20	156	0,770
40	616177	150,72	34	324	108	50 x 50	20	156	0,800
50	616178	179,25	51	405	129	50 x 50	25	193	2,240
63	616179	276,83	51	410	134	50 x 50	25	206	2,420
90	616180	450,24	98	577	173	50 x 50	25	288	6,600
110	616181	537,01	98	577	173	50 x 50	25	288	6,750
125	616182	635,97	98	577	173	50 x 50	25	288	6,900

Elektrotvarovky FRIALEN - uzatváracie ventily a klapky

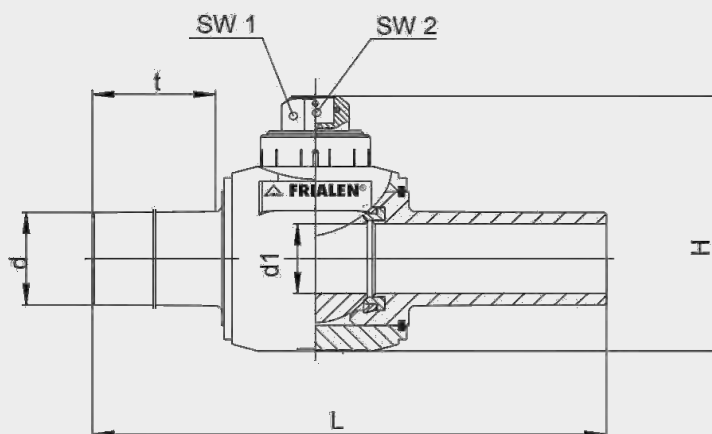
KHP

Guľový ventil s NBR tesnením

Guľový ventil s telesom z PE, uzatvára sa otočením o 90°. Bezúdržbový uzatvárací ventil ovládaný zemnou súpravou. Montáž sa robí pomocou elektrotvaroviek MB alebo UB. Nevyžaduje protikoróziu ochranu ani údržbu. Dodáva sa bez zemnej súpravy.

Materiál tesnenia NBR.

Použitie: Rozvody vykurovacích plynov.



- d- vonkajší priemer
- d1- priemer otvoru uzatváraciej gule
- t- dĺžka hrdla
- L- celková dĺžka
- H- celková výška

PE 100 SDR 11

Maximálny prevádzkový tlak 10 bar (plyn)



d [mm]	Katalógové číslo	Cena [EUR/ks]	d1 [mm]	L [mm]	t [mm]	SW1 [mm]	SW2 [mm]	H [mm]	Hmotnosť [kg/ks]
32	612490	91,88	24	310	96	50x50	20	136	0,540
40	612497	99,1	24	310	96	50x50	20	136	0,580
50	612492	141,58	24	310	96	50x50	20	136	0,680
63	612494	157,81	43	410	128	50x50	25	193	2,300
90	612495	265,96	67	553	154	50x50	25	241	4,200
110	612493	293,4	67	553	154	50x50	25	241	4,500
125	612496	380,16	67	553	154	50x50	25	241	5,200
160	612483	764,35	98	539	202	50x50	25	332	12,000
180	615309	890,88	98	539	202	50x50	25	332	12,500
200	612480	1706,16	98	539	202	50x50	25	332	13,500
225	616186	1910,9	98	539	202	50x50	25	332	14,500

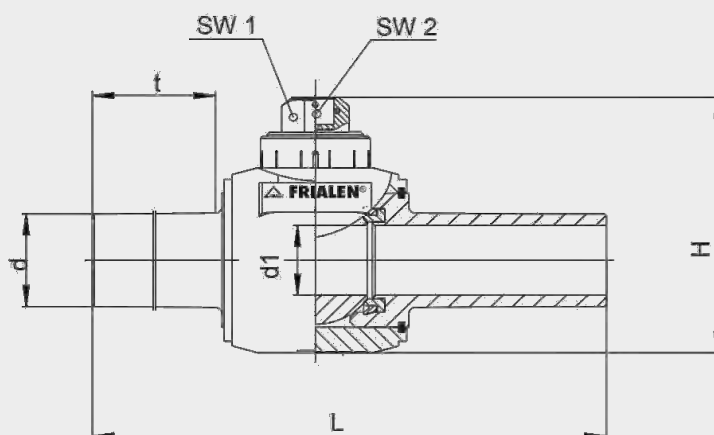
Elektrotvarovky FRIALEN - uzatváracie ventily a klapky

KHW Guľový ventil s tesnením EPDM a plným prietokom

Guľový ventil s telesom z PE, uzatvára sa otočením o 90°. Bezúdržbový uzatvárací ventil ovládaný zemnou súpravou. Montáž sa robí pomocou elektrotvaroviek MB alebo UB. Nevyžaduje protikoróznú ochranu ani údržbu. Vnútorňý prierez otvoru uzatváracie gule d_1 je zväčšený, čo znamená, že guľový ventil spôsobuje minimálne tlakové straty. Používa sa v spojení so zemnou súpravou KH-ZS. Dodáva sa bez zemnej súpravy.

Materiál tesnenia EPDM.

Použitie: Rozvody pitnej a úžitkovej vody, priemysel.



- d- vonkajší priemer
- d1- priemer otvoru uzatváracie gule
- t- dĺžka hrdla
- L- celková dĺžka
- H- celková výška

PE 100 SDR 11

Maximálny prevádzkový tlak 10 bar (plyn)



d [mm]	Katalógové číslo	Cena [EUR/ks]	d1 [mm]	L [mm]	t [mm]	SW1 [mm]	SW2 [mm]	H [mm]	Hmotnosť [kg/ks]
32	616176	136,8	34	324	108	50 x 50	20	156	0,770
40	616177	150,72	34	324	108	50 x 50	20	156	0,800
50	616178	179,25	51	405	129	50 x 50	25	193	2,240
63	616179	276,83	51	410	134	50 x 50	25	206	2,420

Elektrotvarovky FRIALEN - uzatváracie ventily a klapky

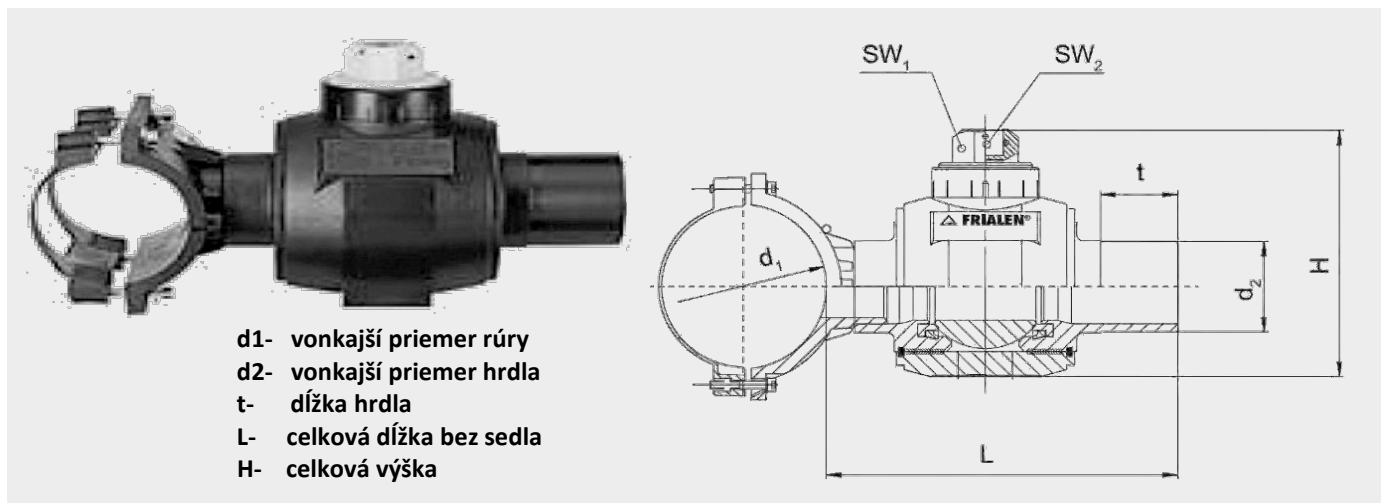
AKHP

Zostava sedla a guľového ventilu

Zostava sedlovej elektrotvarovky a guľového ventilu. Používa sa na realizáciu odbočiek za prevádzkového tlaku. Guľový ventil z PE sa uzatvára otočením o 90°. Navrtanie sa robí pomocou navrtavacieho zariadenia (odporúčame Hütz-Baumgarten). Nevyžaduje protikoróznú ochranu ani údržbu. Odkryté vyhrievacie vinutie zabezpečuje optimálny rozvod tepla v zvaracej zóne. Oblasť navrtania je bez vyhrievania. Používa sa v spojení so zemnou súpravou (napríklad KH-ZS).

Materiál tesnenia NBR.

Použitie: Rozvody vykurovacích plynov.



- d1- vonkajší priemer rúry
- d2- vonkajší priemer hrdla
- t- dĺžka hrdla
- L- celková dĺžka bez sedla
- H- celková výška



PE 100 SDR 11

Maximálny prevádzkový tlak 10 bar (plyn)

d1 [mm]	d2 [mm]	Katalógové číslo	Cena [EUR/ks]	Ø vrtania [mm]	L [mm]	t [mm]	SW1 [mm]	SW2 [mm]	H [mm]	Hmotnosť [kg/ks]
110	63	615427	1518,33	42	330	110	50x50	25	180	3,070
110	90	615428	1921,21	60	335	90	50x50	25	240	4,670
125	90	615431	1979,91	60	335	90	50x50	25	240	4,790
160	63	615433	1540,45	42	330	110	50x50	25	180	3,300
160	90	615434	2506,94	60	335	90	50x50	25	240	5,000
180	90	615437	3457,55	60	335	90	50x50	25	240	5,000
225	90	615440	3457,55	60	335	90	50x50	25	240	5,000

AKHP TL

Zostava sedla a guľového ventilu Top Loading



PE 100 SDR 11

Maximálny prevádzkový tlak 10 bar (plyn)

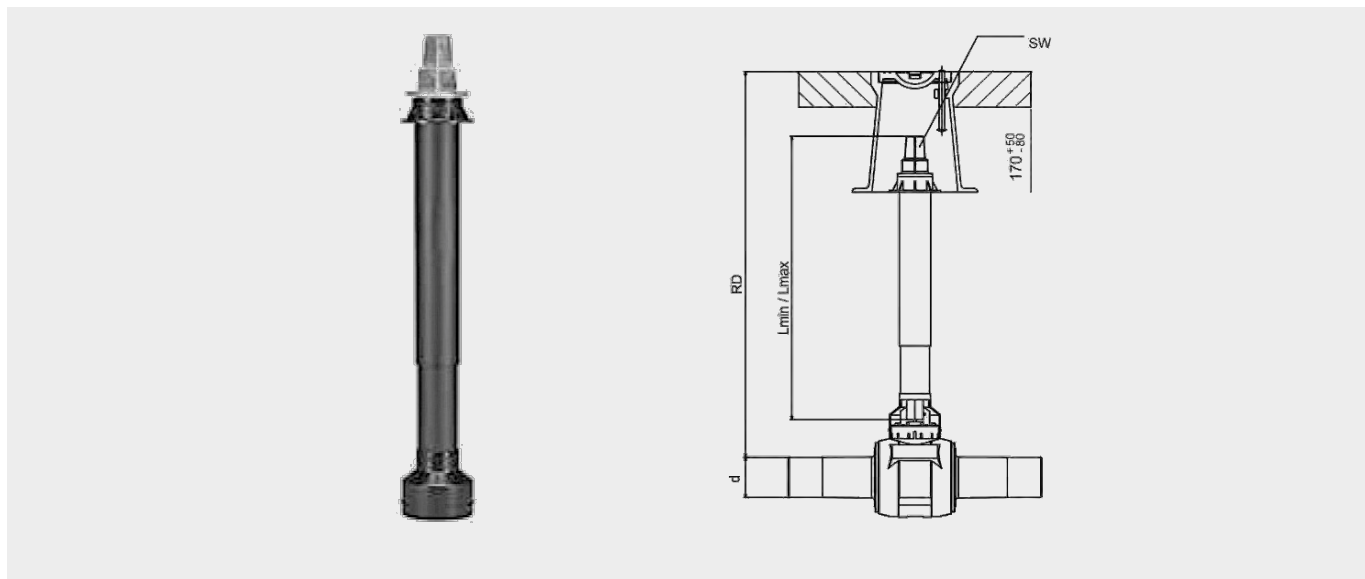
d1 [mm]	d2 [mm]	Katalógové číslo	Cena [EUR/ks]	Ø vrtania [mm]	L [mm]	t [mm]	SW1 [mm]	SW2 [mm]	H [mm]	Hmotnosť [kg/ks]
250-450 (560)	90	615526	2171,98	60	335	90	50x50	25	240	4,470

Elektrotvarovky FRIALEN - doplnky k ventilom

KH - ZS

Zemná súprava pre guľové ventily

KH - ZS je teleskopická zemná súprava na ovládanie guľových ventilov KHP, KH, KHW, AKHP a AKHP TL. Nastavovanie výšky možné bez náradia. Materiál telesa je pozinkovaná oceľ s plastovým krytom. Na ovládanie slúži UNI sada (katalog 172525), alebo kľúč KLH (katalog 172527).

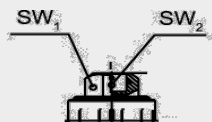


RD [mm]	Katalógové číslo	Cena [EUR/ks]	RD [m]	SW [mm]	Hmotnosť [kg/ks]
20-50	615481	70,37	0,7-1,0	30x30	1,100
20-50	615486	74,48	1,0-1,6	30x30	2,100
63-225	615482	70,37	0,7-1,0	30x30	1,100
63-225	615487	74,48	1,0-1,6	30x30	2,100

Elektrotvarovky FRIALEN - doplnky k ventilom

FKHP OH

Adaptér pre KHP a KH

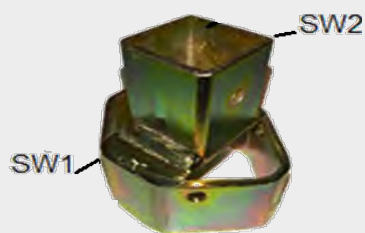


Náhradný diel pre guľové ventily KH, KHP, AKHP
Materiál PP

d [mm]	Katalógové číslo	Cena [EUR/ks]	SW1 [mm]	SW2 [mm]	Hmotnosť [kg/ks]
32 - 50	666489	15,96	50 x 50	20 x 20	0,300
63 - 225	666490	24,9	50 x 50	25 x 25	0,300

KHP AD

Adaptér na ovládaciú hlavu



Použitie pre uzatváranie guľových ventilov KH, KHP, AKHP-TL. Vhodné pre doplnenie zemných súprav KH ZS, alebo pre uzatváranie guľových ventilov priamo bez zemnej súpravy.

d [mm]	Katalógové číslo	Cena [EUR/ks]	SW1 [mm]	SW2 [mm]	Hmotnosť [kg/ks]
32-225	615483	21,6	50 x 50	30 x 30	0,230

WD 336

Adaptér pre zemnú súpravu EBS



Slúži na ovládanie - uzatvorenie nového typu DAV pomocou zemnej súpravy starého typu EBS.

Katalógové číslo	Cena [EUR/ks]	SW1 [mm]	SW2 [mm]
617004	74,2	50 x 50	30 x 30

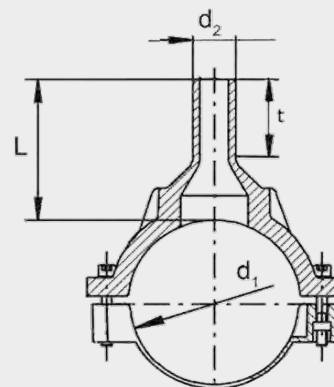
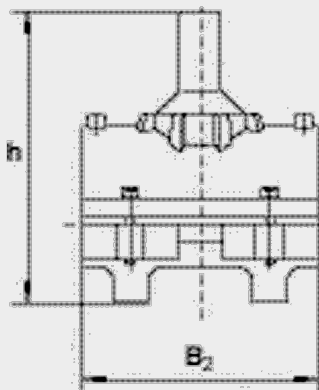
Elektrotvarovky FRIALEN - sedlové elektrotvarovky

SA

Sedlová elektrotvarovka s hrdlom

Používa sa na realizáciu odbočiek a prípojok. Odkryté vyhrievacie vinutie zabezpečuje optimálny rozvod tepla v zväzacej zóne. V priestore navrtania nie je odporové vinutie. Navrtanie sa robí pomocou zariadenia FWAB.

Použitie: Rozvody vykurovacích plynov, pitnej a úžitkovej vody, priemysel.



- d1- priemer rúry
- d2- vonkajší priemer odbočky
- t- dĺžka odbočkového hrdla
- B1,B2- pôdorys tvarovky
- h- celková výška

PE 100 SDR 11

Maximálny prevádzkový tlak 16 bar (voda) / 10 bar (plyn)



d1 [mm]	d2 [mm]	Katalógové číslo	Cena [EUR/ks]	L [mm]	t [mm]	h [mm]	B1 [mm]	B2 [mm]	Vŕtanie [mm]	Kartón [ks]	Hmotnosť [kg/ks]
63	32	612757	42,88	100	44	171	108	118	20	20	0,330
63	50	612759	42,88	113	55	184	108	118	36	20	0,370
75	50	615020	43,39	82	55	167	110	125	36	15	0,430
90	32	615285	46,52	103	44	207	155	150	20	20	0,700
90	63	612819	46,52	103	63	207	155	150	46	20	0,720
110	32	615334	48,42	125	51	238	178	180	20	12	0,788
110	50	615031	48,42	132	60	245	178	180	36	12	0,816
110	63	612760	48,42	150	81	263	178	180	46	12	0,868
110	90	615411	59,66	115	79	228	165	190	65	12	0,960
125	32	615087	51,27	109	44	248	190	185	20	12	0,945
125	63	612761	51,27	109	63	248	190	185	46	12	0,990
125	90	615412	74,40	116	79	243	185	205	65	12	1,080
125	110	615584	74,40	116	82	243	185	205	84	10	1,150

Pokračovanie



Elektrotvarovky FRIALEN - sedlové elektrotvarovky

SA

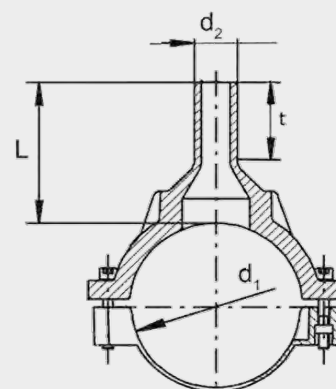
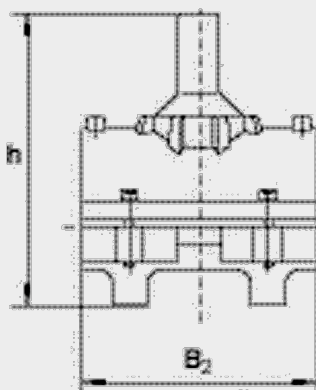
Sedlová elektrotvarovka s hrdlom



Pokračovanie

Používa sa na realizáciu odbočiek a prípojk. Odkryté vyhrievacie vinutie zabezpečuje optimálny rozvod tepla v zvracajúcej zóne. V priestore navrtania nie je odporové vinutie. Navrtanie sa robí pomocou zariadenia FWAB.

Použitie: Rozvody vykurovacích plynov, pitnej a úžitkovej vody, priemysel.



- d1-** priemer rúry
- d2-** vonkajší priemer odbočky
- t-** dĺžka odbočkového hrdla
- B1,B2-** pôdorys tvarovky
- h-** celková výška

PE 100 SDR 11

Maximálny prevádzkový tlak 16 bar (voda) / 10 bar (plyn)



d1 [mm]	d2 [mm]	Katalógové číslo	Cena [EUR/ks]	L [mm]	t [mm]	h [mm]	B1 [mm]	B2 [mm]	Vrtanie [mm]	Kartón [ks]	Hmotnosť [kg/ks]
160	32	612886	73,45	126	44	289	223	265	20	8	1,440
160	63	612762	73,45	140	63	303	223	265	46	6	1,520
160	90	615413	82,84	140	79	303	223	265	65	2	1,640
160	110	615739	87,36	140	82	303	223	265	84	2	1,765
160	125	615585	96,31	140	87	303	223	265	95	2	1,880
180	63	612763	79,39	109	63	291	240	195	46	6	1,190
180	90	615414	87,36	116	79	312	241	285	65	2	1,820
180	110	615948	94,17	136	82	319	241	285	84	2	1,960
180	125	615740	97,70	141	87	324	241	285	95	2	2,110
200	63	612764	81,33	109	63	311	250	195	46	5	1,260
225	63	612765	95,12	109	63	336	255	195	46	5	1,210
225	90	615415	96,31	130	79	358	284	279	65	5	1,950
225	110	616044	102,52	140	82	368	284	279	84	5	1,960
225	125	616045	106,18	146	87	374	284	279	95	4	2,240
225	160	616046	115,34	157	98	385	284	279	123	4	2,580

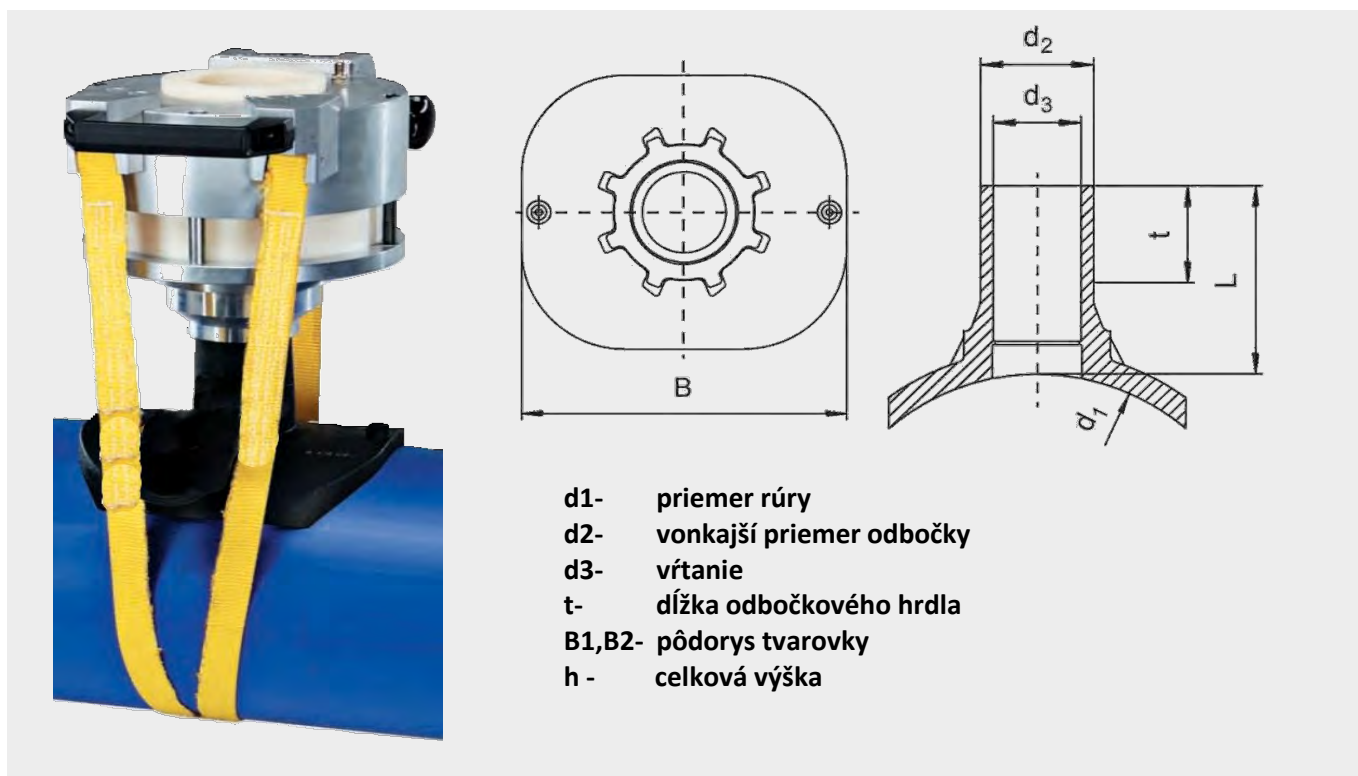
Elektrotvarovky FRIALEN - sedlové elektrotvarovky

SA TL

Sedlová elektrotvarovka s hrdlom - top loading

Používa sa na realizáciu odbočiek a prípojok. Odkryté vyhrievacie vinutie zabezpečuje optimálny rozvod tepla v zväzacej zóne. V priestore navrtania nie je odporové vinutie. Navrtanie sa robí pomocou zariadenia FWAB.

Použitie: Rozvody vykurovacích plynov, pitnej a úžitkovej vody, priemysel.



- d1- priemer rúry
- d2- vonkajší priemer odbočky
- d3- vrtanie
- t- dĺžka odbočkového hrdla
- B1,B2- pôdorys tvarovky
- h - celková výška

PE 100 SDR 11
Maximálny prevádzkový tlak 16 bar (voda) / 10 bar (plyn)



d1 [mm]	d2 [mm]	Katalógové číslo	Cena [EUR/ks]	L [mm]	t [mm]	B [mm]	Vrtanie [mm]	Kartón [ks]	Hmotnosť [kg/ks]
250-560	32	615465	341,04	109	42	200	20	5	0,621
250-560	63	615466	353,13	109	56	200	46	5	0,676

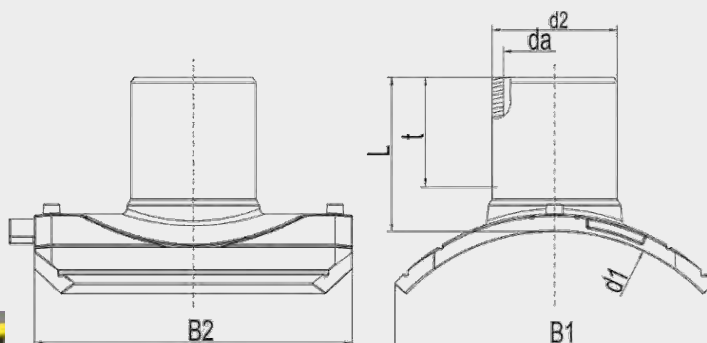
Elektrotvarovky FRIALEN - sedlové elektrotvarovky

SA UNI

Sedlová elektrotvarovka s hrdlom (UNIVERSAL)

Používa sa na realizáciu odbočiek a prípojok. Odkryté vyhrievacie vinutie zabezpečuje optimálny rozvod tepla v zväzacej zóne. V priestore navrtania nie je odporové vinutie. Montáž sa robí pomocou zariadenia **UNITOP (613385) pre odbočky d90-160**, a pomocou zariadenia **UNITOP250 (613387) pre odbočky d225 a d250**. Pracovný postup montáže je popísaný v špeciálnom návode. Navrtanie sa robí zariadením FWAB XL. Konštrukcia umožňuje urobiť tlakovú skúšku pred navrtaním adaptérom FWDPA. Štandardne sa navrtáva bez tlaku, po pripojení odbočkovej armatúry je možné prevrtať hlavný rád aj pod tlakom.

Použitie: Rozvody vykurovacích plynov, pitnej a úžitkovej vody, priemysel.



- d1- priemer rúry
- d2- vonkajší priemer odbočky
- da- priemer vrtáka
- t- dĺžka odbočkového hrdla
- B1,B2- pôdorys tvarovky
- L- celková výška sedla

PE 100 SDR 11

Maximálny prevádzkový tlak 16 bar (voda) / 10 bar (plyn)



d1 [mm]	d2 [mm]	Katalógové číslo	Cena [EUR/ks]	L [mm]	t [mm]	B1 [mm]	B2 [mm]	Vrtanie [mm]	Kartón [ks]	Hmotnosť [kg/ks]
250-280	90	616553	423,25	130	79	260	279	65	5	1,465
250-280	110	616554	644,36	140	82	260	279	84	5	1,610
250-280	125	616555	741,61	146	87	260	279	95	5	1,790
250-280	160	616556	866,65	158	98	260	279	123	5	2,180
315-400	90	616557	476,46	130	79	280	279	65	5	1,485
315-400	110	616558	737,81	140	82	280	279	84	5	1,630
315-400	125	616559	881,86	146	87	280	279	95	5	1,810
315-400	160	616560	1056,03	158	98	280	279	123	5	2,190

pokračovanie SA UNI



Elektrotvarovky FRIALEN - sedlové elektrotvarovky

SA UNI

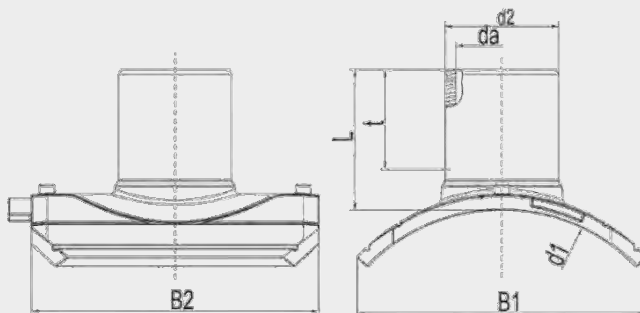
Sedlová elektrotvarovka s hrdlom (UNIVERSAL)



pokračovanie SA

Používa sa na realizáciu odbočiek a prípojok. Odkryté vyhrievacie vinutie zabezpečuje optimálny rozvod tepla v zvaracej zóne. V priestore navrtania nie je odporové vinutie. Montáž sa robí pomocou zariadenia **UNITOP (613385) pre odbočky d90-160**, a pomocou zariadenia **UNITOP250 (613387) pre odbočky d225 a d250**. Pracovný postup montáže je popísaný v špeciálnom návode. Navrtanie sa robí zariadením FWAB XL. Konštrukcia umožňuje urobiť tlakovú skúšku pred navrtaním adaptérom FWDPa. Štandardne sa navrtáva bez tlaku, po pripojení odbočkovej armatúry je možné prevrtať hlavný rád aj pod tlakom.

Použitie: Rozvody vykurovacích plynov, pitnej a úžitkovej vody, priemysel.



- d1-** priemer rúry
- d2-** vonkajší priemer odbočky
- da-** priemer vrtáka
- t-** dĺžka odbočkového hrdla
- B1,B2-** pôdorys tvarovky
- L-** celková výška sedla

PE 100 SDR 11

Maximálny prevádzkový tlak 16 bar (voda) / 10 bar (plyn)



d1 [mm]	d2 [mm]	Katalógové číslo	Cena [EUR/ks]	L [mm]	t [mm]	B1 [mm]	B2 [mm]	Vrtanie [mm]	Kartón [ks]	Hmotnosť [kg/ks]
450-900	90	616561	659,12	130	79	307	279	65	5	1,500
450-900	110	616562	822,64	140	82	307	279	84	5	1,645
450-900	125	616563	998,41	146	87	307	279	95	5	1,820
450-900	160	616564	2060,58	158	98	307	279	123	5	2,200
315-355	225	617224	na dopyt	226	164			172	1	7,300
315-355	250	617225	na dopyt	226	164			187	1	7,900
400-450	225	617226	na dopyt	226	164			172	1	7,100
400-450	250	617227	na dopyt	226	164			187	1	7,900
500-630	225	617228	na dopyt	226	164			172	1	7,000
500-630	250	617229	na dopyt	226	164			187	1	7,700
710-900	225	617230	na dopyt	226	164			172	1	6,900
710-900	250	617231	na dopyt	226	164			187	1	7,600
1000-1200	225	617232	na dopyt	226	164			172	1	6,800
1000-1200	250	617233	na dopyt	226	164			187	1	7,500

plastix@plastix.sk

www.plastix.sk

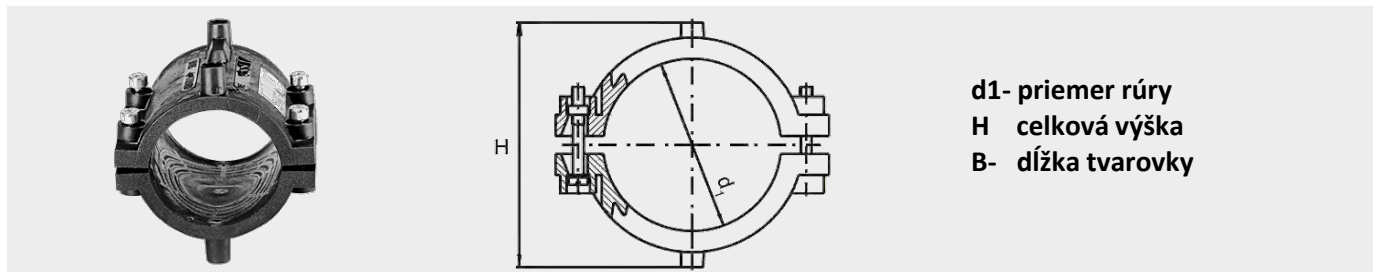
Elektrotvarovky FRIALEN - sedlové elektrotvarovky

RS

Zosilňovací strmeň

Kompaktný prípravok pozostávajúci z dvoch sedlových častí, ktoré slúžia na opravu malých poškodení potrubia. Odkryté vyhrievacie vinutie zabezpečuje optimálny rozvod tepla v zvaracej zóne.

Použitie: Rozvody vykurovacích plynov, pitnej a úžitkovej vody, priemysel.



d1- priemer rúry
H celková výška
B- dĺžka tvarovky

PE 100 SDR 11

Maximálny prevádzkový tlak 16 bar (voda) / 10 bar (plyn)



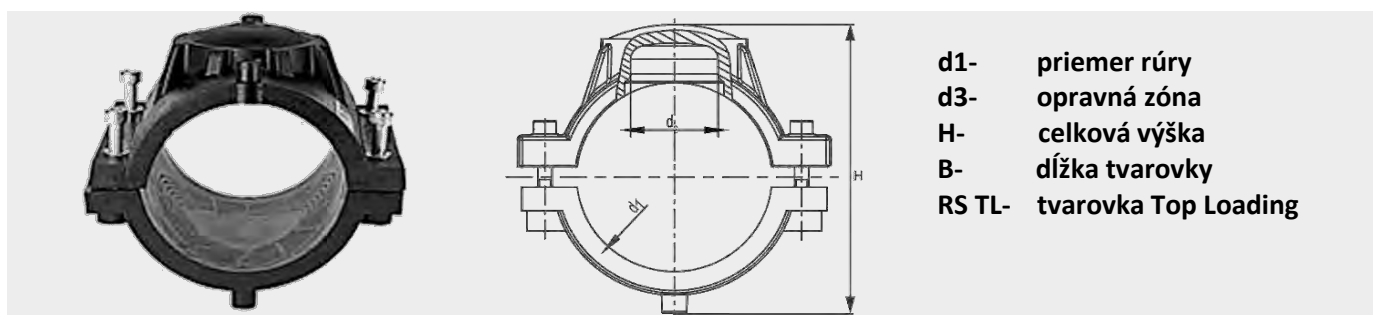
d1 [mm]	Katalógové číslo	Cena [EUR/ks]	H [mm]	B [mm]	d	Kartón [ks]	Hmotnosť [kg/ks]
63	612519	109,17	106	104		20	0,260

RSV (RS TL)

Zosilňovací strmeň

Kompaktný prípravok pozostávajúci z dvoch sedlových častí, ktoré slúžia na opravu malých poškodení potrubia bez média alebo s médiom. V priestore prekrytia nie je odporové vinutie. Tvarovka RS TL sa montuje pomocou zariadenia Top Loading.

Použitie: Rozvody vykurovacích plynov, pitnej a úžitkovej vody, priemysel.



d1- priemer rúry
d3- opravná zóna
H- celková výška
B- dĺžka tvarovky
RS TL- tvarovka Top Loading

PE 100 SDR 11

Maximálny prevádzkový tlak 16 bar (voda) / 10 bar (plyn)



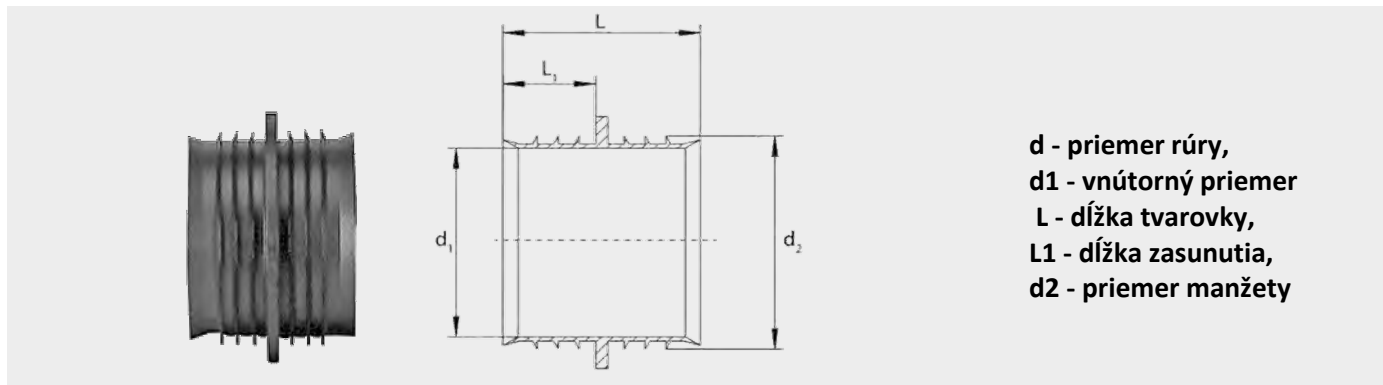
d1 [mm]	Katalógové číslo	Cena [EUR/ks]	H [mm]	B [mm]	d3 [mm]	Kartón [ks]	Hmotnosť [kg/ks]	
90	615164	159,09	148	150	50	24	0,920	
110	615165	162,96	170	180	50	16	1,162	
125	615166	170,96	183	185	50	15	1,360	
160	615168	198,4	218	195	50	10	1,670	
180	615169	266,82	238	195	50	6	1,810	
200	615170	281,22	258	195	50	5	1,820	
225	615171	300,92	283	195	50	5	1,900	
250-560	615397	341,13	RS TL	20	200	50	10	0,570

Elektrotvarovky FRIALEN - sedlové elektrotvarovky

RW

Oprávkárska vložka

Používa sa na opravy vodovodných potrubí v beztlakovom stave. Zabraňuje prítoku vody do miesta zvaru počas zvárania. Môže sa použiť len pre rúry SDR11



d - priemer rúry,
d1 - vnútorný priemer
L - dĺžka tvarovky,
L1 - dĺžka zasunutia,
d2 - priemer manžety

PE 100 SDR 11

Maximálny prevádzkový tlak 16 bar (voda) / 10 bar (plyn)



d [mm]	Katalógové číslo	Cena [EUR/ks]	L [mm]	L1 [mm]	d1 [mm]	d2 [mm]	Kartón [ks]	Hmotnosť [kg/ks]
32	615127	30,34	35	16	21	27	50	0,004
40	615128	31,09	35	16	28	34	50	0,005
50	615129	39,41	35	16	36	42	50	0,007
63	615130	50,3	47	22	46	53	50	0,012

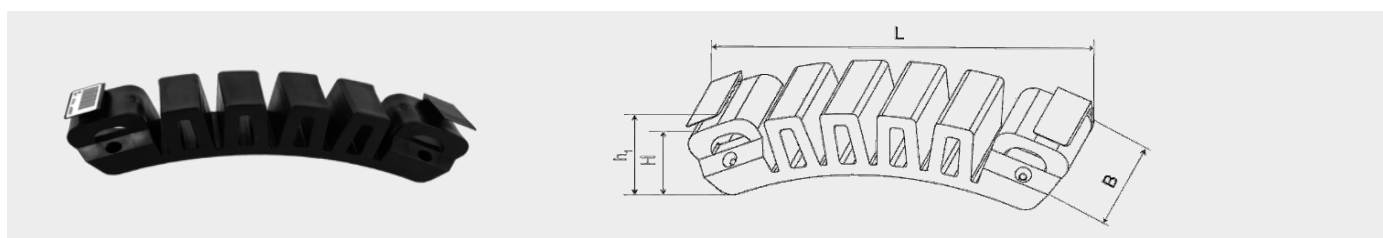
FIXBLOC

Fixovanie tlakových a ťahových síl

Používa sa na PE potrubíach na vytvorenie pevného bodu ako ochrana proti vytiahnutiu, alebo vťahnutiu potrubia (relining), alebo len ako montážna pomôcka. Pevnosť pevného bodu je do 40 kN. Montáž sa vykonáva so štandardnými napínacími pásmi so šírkou pásu 50 mm, ktoré sú bezpečne vedené dvoma pásovými sponami. Ak pás nemôže obopnúť potrubie, môže sa použiť upínacie zariadenie FIXBLOC-FWFB (len na prenájom, objedn. č. 613380).

PE 100

Maximálne šmykové zaťaženie 40kN



d [mm]	Katalógové číslo	Cena [EUR/ks]	H [mm]	h1 [mm]	L [mm]	B [mm]	Kartón [ks]	Hmotnosť [kg/ks]
100-1600	680600	208,6	40	45	220	27	15	0,310

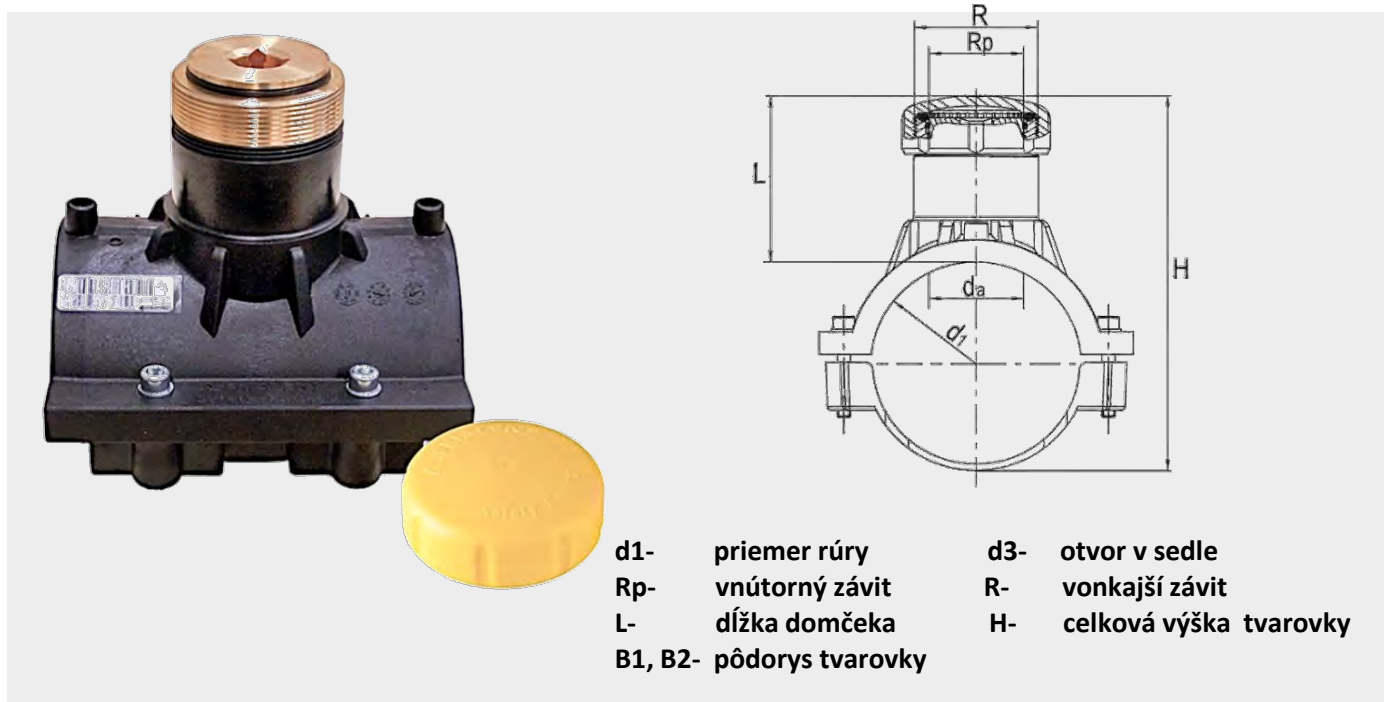
Elektrotvarovky FRIALEN - sedlové elektrotvarovky

SPA

Sedlová elektrotvarovka pre uzatváracie balóny

Sedlová elektrotvarovka slúžiaca na montáž uzatváracích balónov. Odkryté vyhrievacie vinutie zabezpečuje optimálny rozvod tepla v závracej zóne. V priestore navrtania nie je odporové vinutie. Mosadzná časť s vonkajším závitom je zabezpečená proti otočeniu. Pre médium s obsahom vodíka je nevyhnutné použiť kryt SPAK objednanie číslo 612311. Pre d63 je vhodné použiť klenuté dno DK 612310. Obvykle sa používa s balónovacou súpravou.

Použitie: Rozvody vykurovacích plynov, pitnej a úžitkovej vody, priemysel



PE 100 SDR 11

Maximálny prevádzkový tlak 16 bar (voda) / 10 bar (plyn)



d1 [mm]	Katalógové číslo	Cena [EUR/ks]	R [palec]	Rp [palec]	L [mm]	H	B1 [mm]	B2 [mm]	Vrtanie [mm]	Kartón [ks]	Hmotnosť [kg/ks]
63	612753	125,7	G 1½"	G 1 1/8"	80	151	108	118	31	20	0,610
* 90	612677	193,72	G 2½"	G 2"	104	197	156	150	56,5	16	1,380
110	612750	202,18	G 2½"	G 2"	104	217	178	180	56,5	12	1,540
125	612751	233,91	G 2½"	G 2"	104	232	190	185	56,5	12	1,710
160	612752	250,81	G 2½"	G 2"	104	267	230	195	56,5	8	1,823
180	612754	259,66	G 2½"	G 2"	104	287	235	195	56,5	7	1,860
200	612755	272,59	G 2½"	G 2"	104	307	252	193	56,5	6	1,830
225	612756	285,41	G 2½"	G 2"	104	332	258	193	56,5	5	1,850

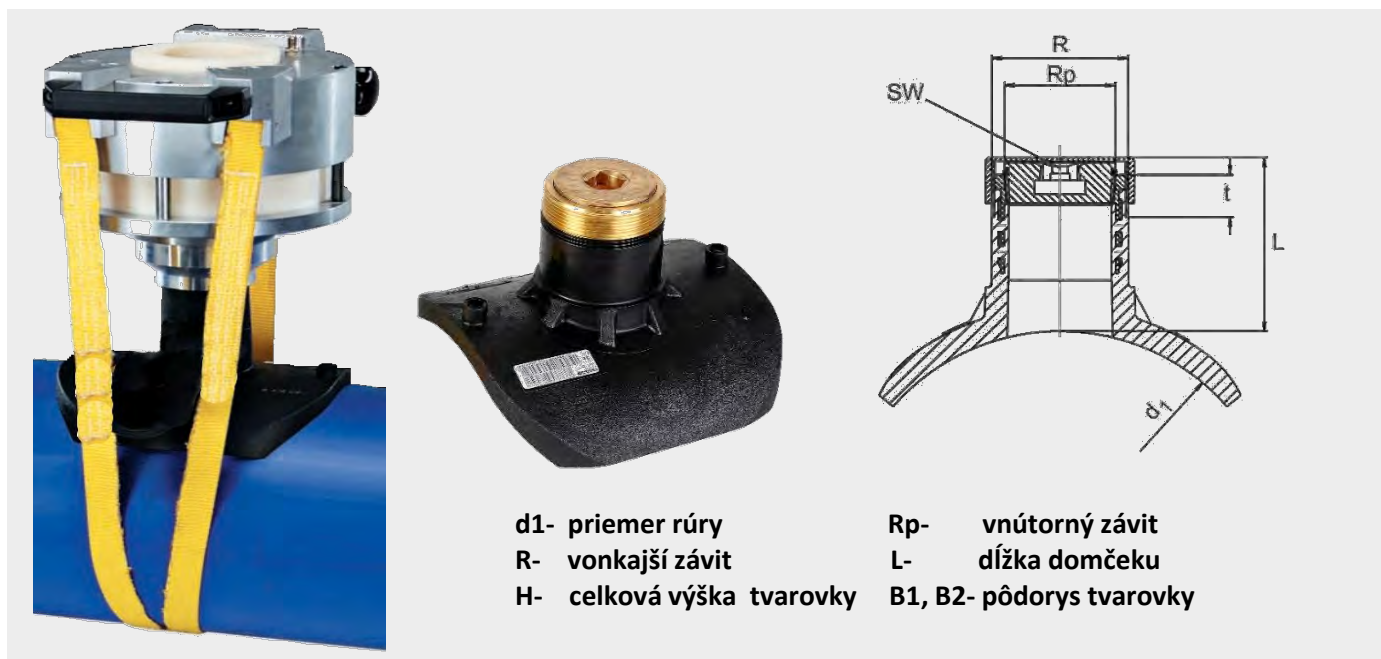
* SPA d63 je vhodné len pre rúry SDR11

Elektrotvarovky FRIALEN - sedlové elektrotvarovky

SPA TL Sedlová elektrotvarovka pre uzatváracie balóny

Sedlová elektrotvarovka slúžiaca na montáž uzatváracích balónov. Odkryté vyhrievacie vinutie zabezpečuje optimálny rozvod tepla v závracej zóne. V priestore navíjania nie je odporové vinutie. Mosadzná časť s vonkajším závitom ja zabezpečená proti otočeniu. Pre médium s obsahom vodíka je nevyhnutné použiť kryt SPAK objednávacie číslo 612311. Obvykle sa používa s balónovacou súpravou. Na montáž je nevyhnutné použiť zariadenie Top Loading katalog 613350.

Použitie: Rozvody vykurovacích plynov, pitnej a úžitkovej vody, priemysel.



d1- priemer rúry
 R- vonkajší závit
 H- celková výška tvarovky
 Rp- vnútorný závit
 L- dĺžka domčeku
 B1, B2- pôdorys tvarovky

PE 100 SDR 11
 Maximálny prevádzkový tlak 16 bar (voda) / 10 bar (plyn)



d1 [mm]	Katalógové číslo	Cena [EUR/ks]	R [palec]	Rp [palec]	L [mm]	B1 [mm]	B2 [mm]	Vítanie [mm]	Kartón [ks]	Hmotnosť [kg/ks]
250-355 (560)	615395	559,6	G 2½"	G 2"	115	200	200	56,5	18	1,358

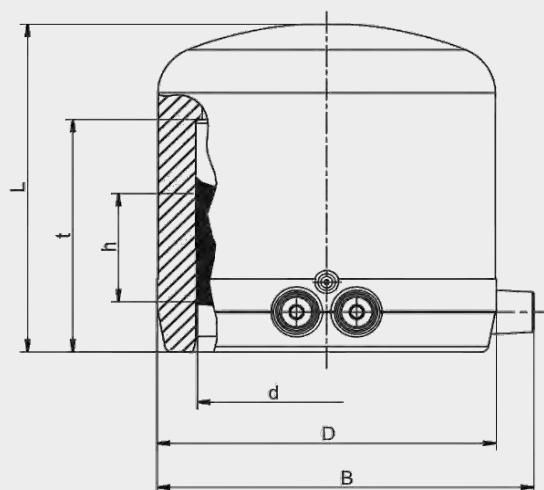
Elektrotvarovky FRIALEN - sedlové elektrotvarovky

SPAK

Klenuté dno pre balónovacie sedlové tvarovky

Tvarovka je určená na uzavretie odbočkovej časti armatúr SPA, SPA TL. Odkryté vyhrievacie vinutie zabezpečuje optimálny rozvod tepla v zvaracej zóne. Tvarovka má zvlášť širokú zvaraciu zónu a chladnú zónu. Tvarovka je určená na zváranie bez použitia držiakov. Jej použitie je nevyhnutné v prípade obsahu H₂ vo vykurovacom plyne.

Použitie: Rozvody vykurovacích plynov, pitnej a úžitkovej vody, priemysel.



d- vnútorný priemer

t- hĺbka zasunutia

B- výška s kontaktmi

D- vonkajší priemer

h- šírka vinutia

L- celková dĺžka



PE 100 SDR 11

Maximálny prevádzkový tlak 16 bar (voda) / 10 bar (plyn)

d1 [mm]	Katalógové číslo	Cena [EUR/ks]	D	L [mm]	t [mm]	h [mm]	B [mm]	Kartón [ks]	Hmotnosť [kg/ks]
75	612311	34,31	99	99	70	31	118	20	0,280

Kolená 30° - 90°, SDR 11, SDR 17



Oblúky 11° - 90° SDR11 a SDR 17



Odbočky rovnoramenné a redukované
90°



Redukcie d25/20—630/560 SDR 11
d50/32 až 63/560 SDR 17



Iemové nákrúžky



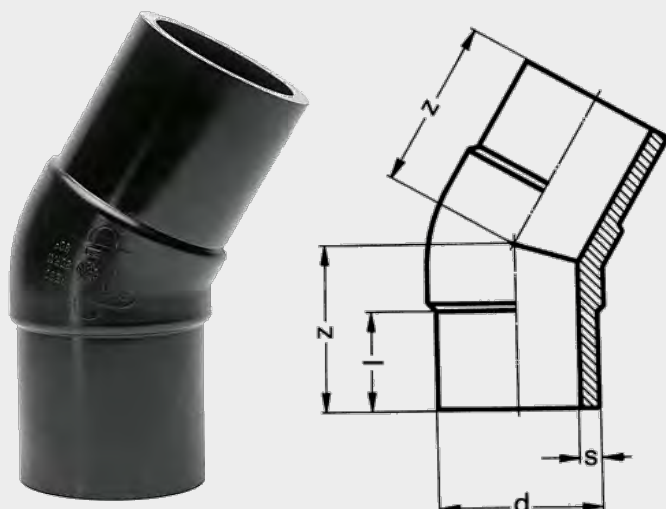
Prírubby



Tvarovky SIMONA - tvarovky HD PE s dlhými ramenami

BW 30

Koleno 30° s dlhými ramenami



Tvarovka s dlhými ramenami vyrobená vstrekováním, určená na zváranie "na tupo", alebo elektrotvarovkami.

Polomer ohybu $R = d$

Použitie: Rozvody vykurovacích plynov, pitnej a úžitkovej vody, priemysel.



PE 100 SDR 11

Maximálny prevádzkový tlak 16 bar (voda) / 10 bar (plyn)

d [mm]	Katalógové číslo	Cena [EUR/ks]	s [mm]	l [mm]	z [mm]	Kartón [ks]	Hmotnosť [kg/ks]
75	80040816	na dopyt	6,8	77	108	2	0,328
90	80001416	na dopyt	8,2	85	116	2	0,625
110	80001516	na dopyt	10	96	130	2	0,870
125	80044216	na dopyt	11,4	102	143	2	1,250
140	80001616	na dopyt	12,7	110	148	2	1,754
160	80001716	na dopyt	14,6	108	154	2	2,695
180	80043116	na dopyt	16,4	116	160	1	
200	80043216	na dopyt	18,2	122	170	1	
225	80043316	na dopyt	20,5	129	185	1	



PE 100 SDR 17

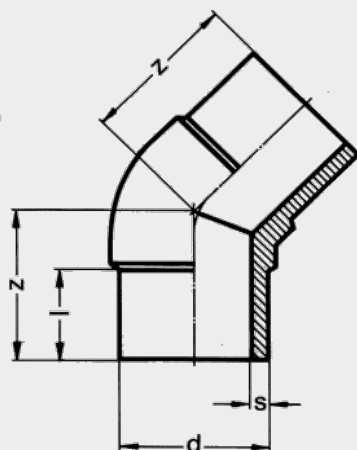
Maximálny prevádzkový tlak 10 bar (voda), 6 bar (plyn)

d [mm]	Katalógové číslo	Cena [EUR/ks]	s [mm]	l [mm]	z [mm]	Kartón [ks]	Hmotnosť [kg/ks]
75	80040810	na dopyt	18,2	122	170	1	0,300
90	80001410	na dopyt	20,5	129	185	1	0,345
110	80001510	na dopyt	6,8	77	108	2	0,631
125	80044210	na dopyt	8,2	85	116	2	1,050
140	80001010	na dopyt	10	96	130	2	1,360
160	80001710	na dopyt	11,4	102	143	2	1,880
180	80043110	na dopyt	12,7	110	148	2	
200	80043210	na dopyt	14,6	108	154	2	
225	80043310	na dopyt	16,4	116	160	1	

Tvarovky SIMONA - tvarovky HD PE s dlhými ramenami

BW 45 SDR 11

Koleno 45°s dlhými ramenami



Tvarovka s dlhými ramenami vyrobená vstrekováním, určená na zváranie "na tupo", alebo elektrotvarovkami.

Polomer ohybu $R = d$

Rozmery 355 - 500 mm na osobitnú objednávku.

Požiarna klasifikácia: FM Approvals Class: 1613

Použitie: Rozvody vykurovacích plynov, pitnej a úžitkovej vody, priemysel.



PE 100 SDR 11

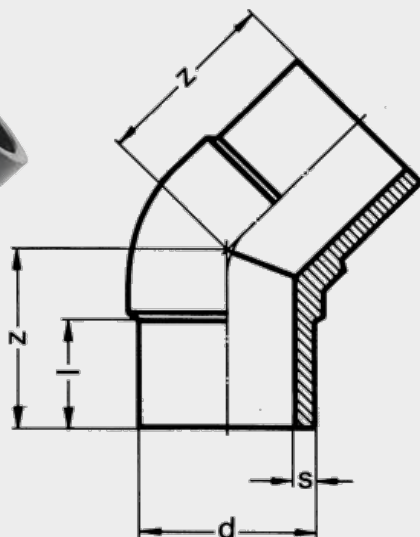
Maximálny prevádzkový tlak 16 bar (voda), 10 bar (plyn)

d [mm]	Katalógové číslo	Cena [EUR/ks]	s [mm]	l [mm]	z [mm]	Hmotnosť [kg/ks]
20	19200207	2,38	1,90	52	72	0,020
25	19200208	2,87	2,30	57	75	0,031
32	19200209	3,99	3,00	71	90	0,058
40	19200210	5,39	3,70	74	95	0,091
50	19200211	5,24	4,60	62	76	0,111
63	19200212	5,71	5,80	66	88	0,210
75	19200213	7,25	6,80	71	90	0,291
90	19200214	14,67	8,20	83	105	0,480
110	19200215	23,71	10,00	93	121	0,850
125	19200216	34,29	11,40	99	137	1,200
140	19200338	38,22	12,70	121	168	1,760
160	19200217	50,23	14,60	142	190	2,723
180	19200218	58,97	16,40	141	196	3,470
200	19200219	75,97	18,20	153	207	4,610
225	19200220	96,01	20,50	154	210	6,145
250	19200279	137,44	22,70	133	220	8,330
280	19200281	227,86	25,40	144	227	10,640
315	19200283	321,94	28,60	155	250	14,670

Tvarovky SIMONA - tvarovky HD PE s dlhými ramenami

BW 45 SDR 17

Koleno 45°s dlhými ramenami



Tvarovka s dlhými ramenami vyrobená vstrekováním, určená na zváranie "na tupu", alebo elektrotvarovkami.

Polomer ohybu $R = d$
Rozmery 355 - 500 mm na osobitnú objednávku.

Použitie: Rozvody vykurovacích plynov, pitnej a úžitkovej vody, priemysel.



PE 100 SDR 17

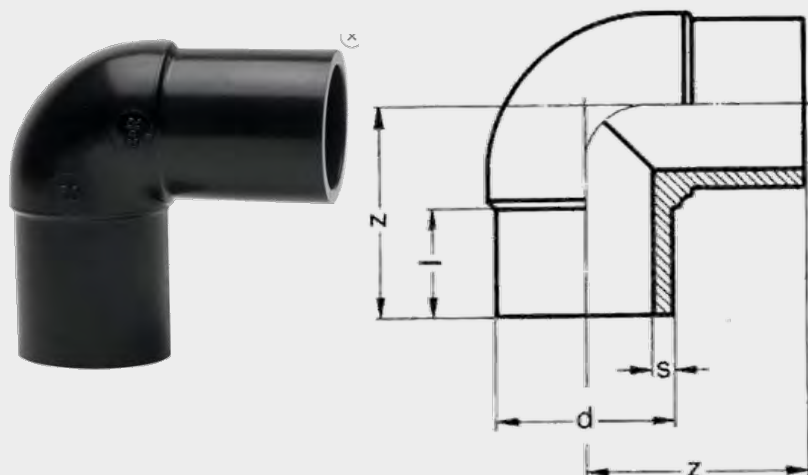
Maximálny prevádzkový tlak 10 bar (voda), 6 bar (plyn)

d [mm]	Katalógové číslo	Cena [EUR/ks]	s [mm]	l [mm]	z [mm]	Hmotnosť [kg/ks]
50	19200189	8,77	3,0	61	76	0,020
63	19200191	6,96	3,8	65	88	0,031
75	19200193	8,21	4,5	71	90	0,058
90	19200195	10,14	5,4	83	105	0,091
110	19200197	11,16	6,6	91	121	0,111
125	19200199	21,58	7,4	97	137	0,210
140	19200378	42,29	8,3	120	168	0,291
160	19200200	45,18	9,5	142	190	0,480
180	19200202	56,49	10,7	141	196	0,850
200	19200204	65,17	11,9	152	207	1,200
225	19200206	86,44	13,4	153	210	1,760
250	19200278	117,59	14,8	133	220	2,723
280	19200280	195,34	16,6	142	227	3,470
315	19200282	271,24	18,7	154	250	4,610

Tvarovky SIMONA - tvarovky HD PE s dlhými ramenami

BW 90 SDR 11

Koleno 90°s dlhými ramenami



Tvarovka s dlhými ramenami vyrobená vstrekováním, určená na zváranie "na tupo", alebo elektrotvarovkami.

Polomer ohybu $R = d$
Rozmery 355 - 500 mm na osobitnú objednávku.

Použitie: Rozvody vykurovacích plynov, pitnej a úžitkovej vody, priemysel.



PE 100 SDR 11

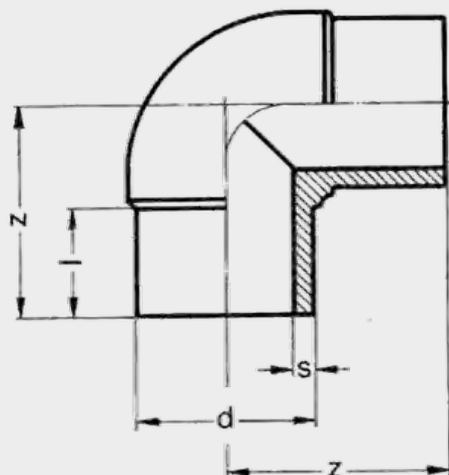
Maximálny prevádzkový tlak 16 bar (voda), 10 bar (plyn)

d [mm]	Katalógové číslo	Cena [EUR/ks]	s [mm]	l [mm]	z [mm]	Hmotnosť [kg/ks]
20	19200177	na dopyt	2,0	52	73	0,021
25	19200178	na dopyt	2,3	56	80	0,034
32	19200179	3,96	3,0	70	95	0,065
40	19200180	4,81	3,7	74	105	0,097
50	19200181	5,51	4,6	80	108	0,153
63	19200182	8,10	5,8	80	117	0,265
75	19200071	10,02	6,8	90	132	0,415
90	19200183	14,07	8,2	91	142	0,645
110	19200184	21,14	10,0	99	162	1,070
125	19200072	30,40	11,4	103	169	1,500
140	19200257	39,85	12,7	120	200	2,275
160	19200073	51,51	14,6	142	233	3,364
180	19200185	76,89	16,4	142	247	4,440
200	19200186	83,22	18,2	153	262	6,075
225	19200187	99,03	20,5	154	281	8,030
250	19200285	169,96	22,7	134	293	10,560
280	19200287	241,14	25,4	144	330	15,030
315	19200289	353,87	28,6	154	370	21,360

Tvarovky SIMONA - tvarovky HD PE s dlhými ramenami

BW 90 SDR 17

Koleno 90°s dlhými ramenami



Tvarovka s dlhými ramenami vyrobená vstrekaním, určená na zváranie "na tupo", alebo elektrotvarovkami.

Polomer ohybu $R = d$
Rozmery 355 - 500 mm na osobitnú objednávku.

Použitie: Rozvody vykurovacích plynov, pitnej a úžitkovej vody, priemysel.



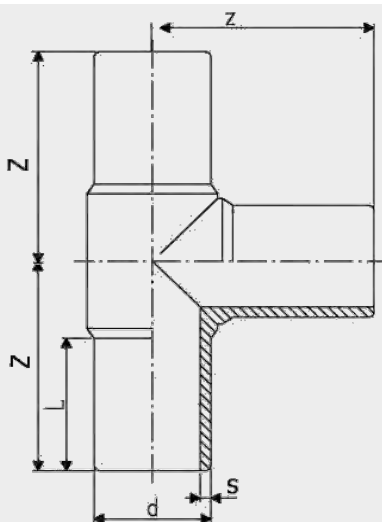
PE 100 SDR 17

Maximálny prevádzkový tlak 10 bar (voda), 6 bar (plyn)

d [mm]	Katalógové číslo	Cena [EUR/ks]	s [mm]	l [mm]	z [mm]	Hmotnosť [kg/ks]
50	19200160	6,15	3,0	80	108	0,105
63	19200069	6,20	3,8	80	116	0,182
75	19200162	8,73	4,5	89	129	0,287
90	19200164	11,54	5,4	90	143	0,465
110	19200166	14,63	6,6	99	160	0,765
125	19200168	29,23	7,4	102	171	1,030
140	19200307	36,08	8,3	120	200	1,610
160	19200170	40,95	9,5	141	230	2,375
180	19200172	61,84	10,7	141	243	3,035
200	19200174	64,72	11,9	152	263	4,230
225	19200176	79,77	13,4	153	277	5,630
250	19200284	152,11	14,8	134	293	7,800
280	19200286	217,01	16,6	144	325	10,670
315	19200288	287,90	18,7	153	370	15,810

Tvarovky SIMONA - tvarovky HD PE s dlhými ramenami

BT90 SDR 11 Odbočka 90° (T - kus) s dlhými ramenami



Tvarovka s dlhými ramenami vyrobená vstrekaním, určená na zváranie "na tupo", alebo elektrotvarovkami.

Rozmery od d560 mm na osobitnú objednávku.

Použitie: Rozvody vykurovacích plynov, pitnej a úžitkovej vody, priemysel.



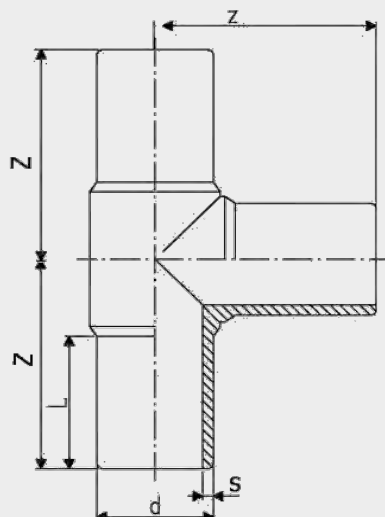
PE 100 SDR 11

Maximálny prevádzkový tlak 16 bar (voda) / 10 bar (plyn)

d [mm]	Katalógové číslo	Cena [EUR/ks]	s [mm]	L [mm]	z [mm]	Hmotnosť [kg/ks]
20	10300713	2,60	2,0	41	54	0,020
25	10300714	3,25	2,3	41	60	0,033
32	10300592	3,38	2,9	46	67	0,060
40	10300593	5,48	3,7	52	82	0,112
50	10300595	6,87	4,6	57	92	0,187
63	10300597	8,37	5,8	65	105	0,335
75	10300128	12,93	6,8	72	122	0,545
90	10300600	13,87	8,2	80	137	0,940
110	10300602	20,71	10,0	88	162	1,579
125	10300129	26,42	11,4	98	176	2,240
140	10300605	75,97	12,7	104	200	3,180
160	10300130	50,34	14,6	104	206	4,290
180	10300131	139,21	16,4	143	260	6,890
200	10300609	159,96	18,2	124	253	8,330
225	10300133	180,87	20,5	129	278	11,700
250	10300135	227,86	22,7	132	291	13,950
280	10300611	310,02	25,4	133	312	18,860
315	10300613	455,66	28,6	153	351	26,370
355	19300087	833,81	32,2	167	414	38,100
400	19300089	1084,90	36,3	198	457	52,010
450	19300206	1735,85	40,9	198	477	74,585
500	19300208	2242,16	45,4	218	525	100,000
560	10030447	na dopyt	50,8	245	600	142,000
630	10030448	na dopyt	57,2	265	650	188,000

Tvarovky SIMONA - tvarovky HD PE s dlhými ramenami

BT90 SDR 17 Odbočka 90° (T - kus) s dlhými ramenami



Tvarovka s dlhými ramenami vyrobená vstrekováním, určená na zváranie "na tupo", alebo elektrotvarovkami.

Rozmery od d560 mm na osobitnú objednávku.

Použitie: Rozvody vykurovacích plynov, pitnej a úžitkovej vody, priemysel.



PE 100 SDR 17

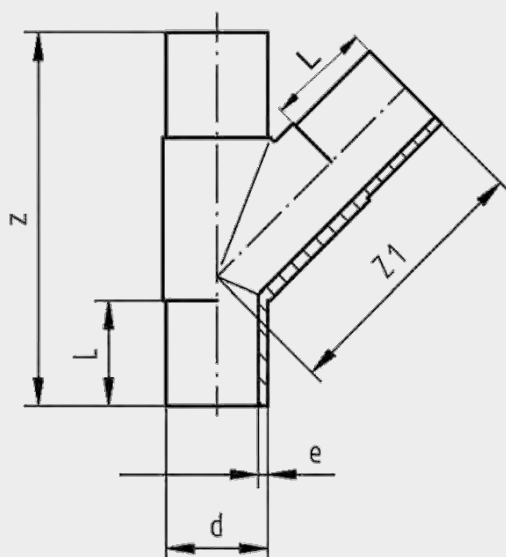
Maximálny prevádzkový tlak 10 bar (voda) / 6 bar (plyn)

d [mm]	Katalógové číslo	Cena [EUR/ks]	s [mm]	L [mm]	z [mm]	Hmotnosť [kg/ks]
50	10300594	5,77	3,0	57	90	0,020
63	10300596	14,79	3,8	64	106	0,033
75	10300598	17,94	4,5	72	122	0,060
90	10300599	12,84	5,4	81	137	0,112
110	10300601	16,89	6,6	84	161	0,187
125	10300603	43,14	7,4	100	174	0,335
140	10300604	64,97	8,3	104	197	0,545
160	10300606	59,06	9,5	104	206	0,940
180	10300607	106,47	10,7	141	260	1,579
200	10300608	108,55	11,9	123	250	2,240
225	10300725	141,89	13,4	129	276	3,180
250	10300726	195,34	14,8	131	288	4,290
280	10300610	278,48	16,6	132	309	6,890
315	10300612	386,97	18,7	153	346	8,330
355	19300086	689,15	21,1	165	408	11,700
400	19300088	948,69	23,7	197	455	13,950
450	19300205	1408,93	26,7	197	478	18,860
500	19300207	1791,80	29,7	218	525	26,370
560	10030445	na dopyt	33,2	245	623	33,200
630	10030446	na dopyt	37,4	265	675	37,400

Tvarovky SIMONA - tvarovky HD PE s dlhými ramenami

BT45 SDR 11

Odbočka 45° s dlhými ramenami



Tvarovka s dlhými ramenami vyrobená vstrekovaním, určená na zváranie "na tupo", alebo elektrotvarovkami.

Rozmery od d125 mm na osobitnú objednávku.

Použitie: Rozvody vykurovacích plynov, pitnej a úžitkovej vody, priemysel.

PE 100 SDR 11

Maximálny prevádzkový tlak 16 bar (voda) / 10bar (plyn)

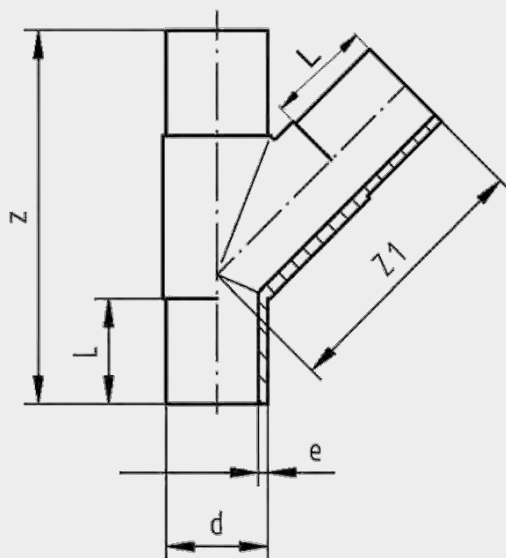


d [mm]	Katalógové číslo	Cena [EUR/ks]	e [mm]	L [mm]	Z [mm]	Z1 [mm]	Hmotnosť [kg/ks]
63	13700664	20,29	5,8	69	259	166	0,470
75	13700666	36,23	6,8	77	299	186	0,780
90	13700668	155,25	8,2	85	367	222	1,370
110	13700671	220,48	10,0	90	397	227	2,130
125	10036462	na dopyt	11,4	108	447	265	3,310
160	10036464	na dopyt	14,6	112	538	295	6,260
180	10036466	na dopyt	16,4	120	580	313	8,650
200	10036468	na dopyt	18,2	122	633	346	11,700
225	10036470	na dopyt	20,5	132	700	362	16,300
250	10036472	na dopyt	22,7	143	792	395	22,500
280	10036474	na dopyt	25,4	146	852	412	31,100
315	10036476	na dopyt	28,6	165	965	468	44,400

Tvarovky SIMONA - tvarovky HD PE s dlhými ramenami

BT45 SDR 17

Odbočka 45° s dlhými ramenami



Tvarovka s dlhými ramenami vyrobená vstrekom, určená na zváranie "na tupo", alebo elektrotvarovkami

Rozmery od d125 mm na osobitnú objednávku.

Použitie: Rozvody vykurovacích plynov, pitnej a úžitkovej vody, priemysel.



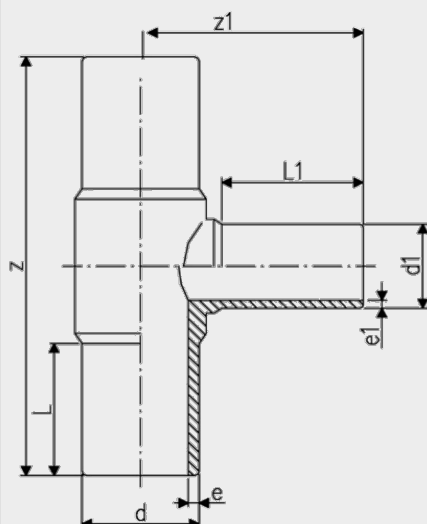
PE 100 SDR 11

Maximálny prevádzkový tlak 10 bar (voda) / 6 bar (plyn)

d [mm]	Katalógové číslo	Cena [EUR/ks]	e [mm]	L [mm]	Z [mm]	Z1 [mm]	Hmotnosť [kg/ks]
63	13700663	62,62	3,8	70	256	186	0,41
75	13700665	29,7	4,5	77	299	220	0,69
90	13700667	139,73	5,4	85	365	229	1,03
110	13700670	85,9	6,6	90	399	265	2,02
125	10036461	na dopyt	7,4	108	447	295	2,86
160	10036463	na dopyt	9,5	112	538	313	5,62
180	10036465	na dopyt	10,7	120	580	346	7,75
200	10036467	na dopyt	11,9	122	633	362	10,2
225	10036469	na dopyt	13,4	132	700	395	14,8
250	10036471	na dopyt	14,8	143	792	412	16,9
280	10036473	na dopyt	16,6	146	852	468	23,4
315	10036475	na dopyt	18,7	165	965	468	33,4

Tvarovky SIMONA - tvarovky HD PE s dlhými ramenami

BTR SDR 11 Redukovaný T - kus 90° s dlhými ramenami



Tvarovka s dlhými ramenami vyrobená vstrekováním, určená na zváranie "na tupo", alebo elektrotvarovkami.

Rozmery od d355 mm na osobitnú objednávku.

Použitie: Rozvody vykurovacích plynov, pitnej a úžitkovej vody, priemysel.



PE 100 SDR 11

Maximálny prevádzkový tlak 16 bar (voda) / 10 bar (plyn)

d1 [mm]	d2 [mm]	Katalógové číslo	Cena [EUR/ks]	e [mm]	e1 [mm]	L [mm]	L1 [mm]	Z [mm]	Z1 [mm]	Hmotnosť [kg/ks]
63	32	10025983	na dopyt	5,8	3	65	47	218	86	0,280
63	40	10025984	na dopyt	5,8	3,7	65	52	218	93	0,290
63	50	13500846	12,35	5,8	4,6	63	56	215	103	0,313
75	32	13500847	19,26	6,8	2,9	70	46	256	108	0,455
75	50	13500848	19,26	6,8	4,6	70	56	253	113	0,485
75	63	13500849	19,51	6,8	5,8	70	63	255	117	0,520
90	50	13500692	24,2	8,2	4,6	81	59	280	120	0,810
90	63	13500693	25,99	8,2	5,8	81	65	282	127	0,840
90	75	13500850	27,4	8,2	6,8	73	68	272	138	0,800
110	63	13500694	30,44	10,0	5,8	88	67	322	148	1,400
110	75	13500851	42,94	10,0	6,8	82	70	309	151	1,425
110	90	13500695	30,44	10,0	8,2	88	82	322	164	1,495
125	90	22300038	na dopyt	11,4	8,2	90	82	352	165	1,997
125	110	13500852	56,05	11,4	10	90	83	341	170	1,860
160	63	13500853	85,41	14,6	5,8	105	65	416	174	3,605
160	75	13500854	110,88	14,6	6,8	98	74	343	180	2,295
160	90	13500696	85,41	14,6	8,2	104	83	415	190	3,690
160	110	13500697	85,41	14,6	10	104	89	414	200	3,865

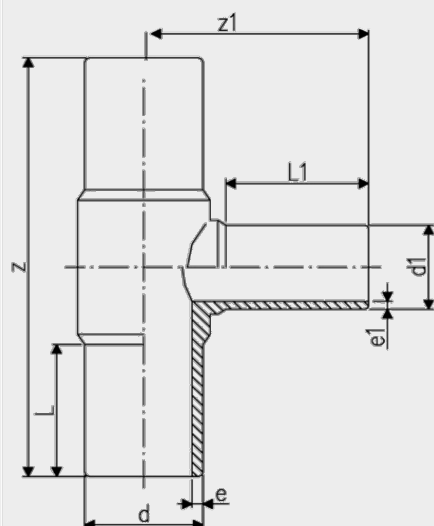
Pokračovanie BTR



Tvarovky SIMONA - tvarovky HD PE s dlhými ramenami

BTR SDR 11 Redukovaný T - kus 90° s dlhými ramenami

➔ Pokračovanie BTR



Tvarovka s dlhými ramenami vyrobená vstrekaním, určená na zváranie "na tupo", alebo elektrotvarovkami.

Rozmery od d355 mm na osobitnú objednávku.

Použitie: Rozvody vykurovacích plynov, pitnej a úžitkovej vody, priemysel.

PE 100 SDR 11

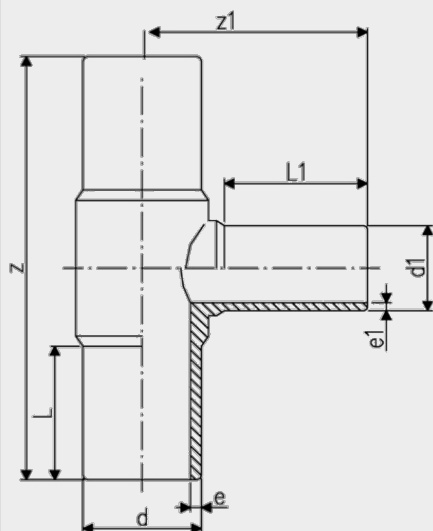
Maximálny prevádzkový tlak 16 bar (voda) / 10 bar (plyn)



d1 [mm]	d2 [mm]	Katalógové číslo	Cena [EUR/ks]	e [mm]	e1 [mm]	L [mm]	L1 [mm]	Z [mm]	Z1 [mm]	Hmotnosť [kg/ks]
180	90	22300040	na dopyt	16,4	8,2	108	82	476	200	4,857
180	110	22300051	na dopyt	16,4	10	107	84	480	202	4,750
180	160	13500855	152,9	16,4	14,6	110	101	480	220	5,560
200	90	22300054	144,67	18,2	8,2	124	82	500	216	6,895
200	110	22300055	144,67	18,2	10	124	86	505	219	7,060
200	160	22300056	144,67	18,2	14,6	120	101	500	237	7,445
225	75	13500856	202,01	20,5	6,8	129	73	560	219	9,750
225	90	13500698	198,92	20,5	8,2	129	82	555	228	9,850
225	110	13500699	198,92	20,5	10	130	86	559	238	10,100
225	160	13500700	247,98	20,5	14,6	128	107	556	258	10,485
225	180	13500857	260,13	20,5	16,4	130	108	559	284	10,915
250	110	22300124	253,17	22,7	10	133	85	584	248	11,685
250	160	22300125	253,17	22,7	14,6	134	102	586	266	12,180
315	110	22300100	502,67	28,6	10	155	85	706	282	22,150
315	160	22300101	502,67	28,6	14,6	155	101	705	301	22,730
315	200	10033914	na dopyt		18,2			680		18,710
315	225	22300083	na dopyt	28,6	20,5			680		20,160
315	250	22300082	765,43	28,6	22,7	154	135	695	331	24,345

Tvarovky SIMONA - tvarovky HD PE s dlhými ramenami

BTR SDR 17 Redukovaný T - kus 90° s dlhými ramenami



Tvarovka s dlhými ramenami vyrobená vstrekaním, určená na zváranie "na tupo", alebo elektrotvarovkami.

Rozmery od d355 mm na osobitnú objednávku.

Použitie: Rozvody vykurovacích plynov, pitnej a úžitkovej vody, priemysel.



PE 100 SDR 17

Maximálny prevádzkový tlak 10 bar (voda) / 6 bar (plyn)

d [mm]		Katalógové číslo	Cena [EUR/ks]	e [mm]	e1 [mm]	L [mm]	L1 [mm]	Z [mm]	Z1 [mm]	Hmotnosť [kg/ks]
63	50	13500834	11,41	3,8	3	61	56	217	103	0,220
75	50	13500836	17,2	4,5	3	68	56	252	109	0,410
75	63	13500837	17,36	4,5	3,8	69	62	252	116	0,440
90	50	13500685	21,67	5,4	3	80	59	278	118	0,600
90	63	13500686	23,24	5,4	3,8	81	65	275	127	0,610
90	75	13500838	24,63	5,4	4,5	74	71	272	139	0,681
110	63	13500687	26,8	6,6	3,8	88	67	320	147	1,010
110	75	13500839	42,43	6,6	4,5	84	70	315	152	0,880
110	90	13500688	26,8	6,6	5,4	86	81	318	160	1,055
125	90	22300044	na dopyt	7,4	5,4	90	83	354	165	1,500
125	110	13500840	50,03	7,4	6,6	84	83	334	168	1,320
160	63	13500841	75,97	9,5	3,8	103	65	411	172	2,525
160	75	13500842	101,93	9,5	4,5	98	74	343	180	1,920
160	90	13500689	75,97	9,5	5,4	104	82	412	190	2,610
160	110	13500690	75,97	9,5	6,6	103	88	412	198	2,695

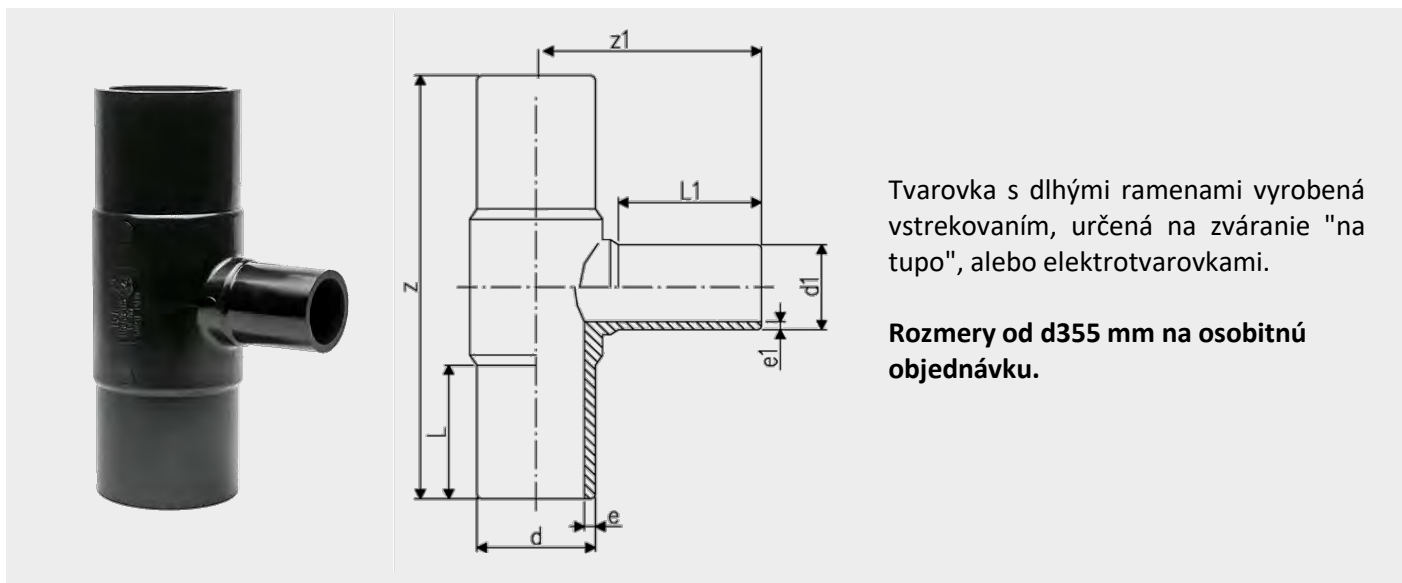
Pokračovanie BT



Tvarovky SIMONA - tvarovky HD PE s dlhými ramenami

BT SDR 17 Redukovaný T - kus 90° s dlhými ramenami

 Pokračovanie BT



Tvarovka s dlhými ramenami vyrobená vstrekaním, určená na zváranie "na tupo", alebo elektrotvarovkami.

Rozmery od d355 mm na osobitnú objednávku.

Použitie: Rozvody vykurovacích plynov, pitnej a úžitkovej vody, priemysel.

PE 100 SDR 17

Maximálny prevádzkový tlak 10 bar (voda) / 6 bar (plyn)



d [mm]	d1 [mm]	Katalógové číslo	Cena [EUR/ks]	e [mm]	e1 [mm]	L [mm]	L1 [mm]	Z [mm]	Z1 [mm]	Hmotnosť [kg/ks]
180	90	22300047	na dopyt	10,7	5,4			420	200	2,780
180	110	10033911	na dopyt		6,6			486		4,320
180	160	13500843	137,44	10,7	9,5	105	94	411	205	3,540
200	90	22300058	119,38	11,9	5,4	125	82	504	216	5,015
200	110	22300059	119,38	11,9	6,6	124	85	506	219	5,155
200	160	22300060	119,38	11,9	9,5	120	101	500	235	5,430
225	75	13500844	231,14	13,4	4,5	129	72	561	219	7,060
225	90	13500691	166,38	13,4	5,4	129	82	555	226	7,010
225	110	13500110	166,38	13,4	6,6	130	86	556	236	7,150
225	160	13500111	223,18	13,4	9,5	128	107	555	255	7,220
225	180	13500845	166,38	13,4	10,7	128	107	558	284	7,795
250	110	22300121	217,01	14,8	6,6	133	85	580	242	8,095
250	160	22300122	217,01	14,8	9,5	133	101	580	261	8,700
315	110	22300098	426,75	18,7	6,6	155	84	699	277	15,860
315	160	22300099	426,75	18,7	9,5	153	102	695	300	15,585
315	200	10033915	na dopyt		11,9			690		17,910
315	225	22300148	na dopyt	18,7	13,4			690		16,040
315	250	22300123	529,10	18,7	14,8	154	135	695	329	16,625

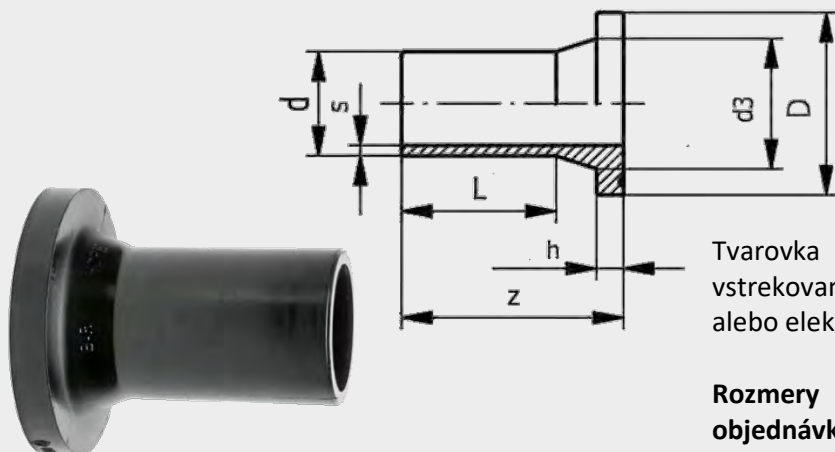
plastix@plastix.sk

www.plastix.sk

Tvarovky SIMONA - tvarovky HD PE s dlhými ramenami

BE SDR 11

Lemový nákrúžok s dlhými ramenami



Tvarovka s dlhými ramenami vyrobená vstrekováním, určená na zváranie "na tupo", alebo elektrotvarovkami.

Rozmery od d355 mm na osobitnú objednávku.

Použitie: Rozvody vykurovacích plynov, pitnej a úžitkovej vody, priemysel.

PE 100 SDR 11

Maximálny prevádzkový tlak 16 bar (voda) / 10 bar (plyn)

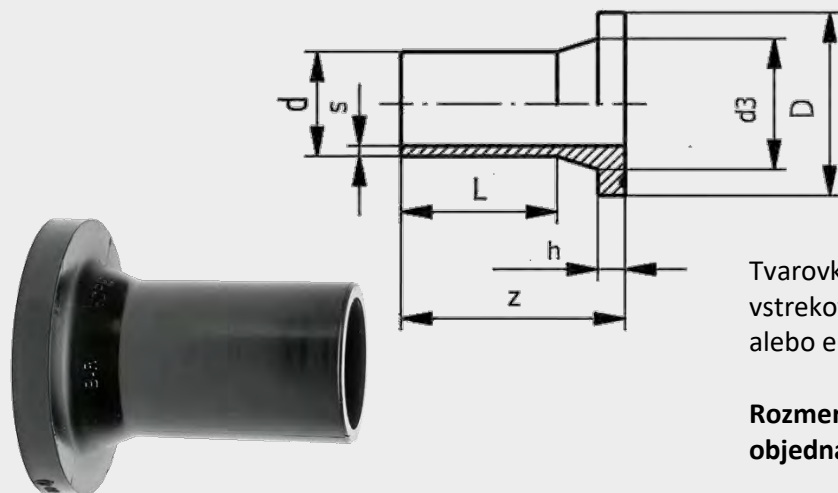


d [mm]	Katalógové číslo	Cena [EUR/ks]	s [mm]	d3 [mm]	D [mm]	L [mm]	z [mm]	h [mm]	Hmotnosť [kg/ks]
20	19400116	2,76	2,00	27	45	62	85	7	
25	19400117	2,93	2,30	33	58	62	90	9	
32	19400105	3,25	3,00	40	68	62	86	10	
40	19400106	3,87	3,70	50	78	62	89	11	
50	19400108	4,54	4,60	60	88	62	90	12	
63	19400034	5,06	5,80	75	102	70	106	14	
75	19400035	7,23	6,80	89	122	90	125	16	
90	19400037	9,02	8,20	105	138	100	140	17	
110	19400039	10,69	10,00	125	158	113	160	18	
125	19400041	13,67	11,40	132	158	116	170	25	
140	19400111	19,06	12,70	155	188	128	182	25	
160	19400043	19,91	14,60	175	212	155	208	25	
180	19400046	29,39	16,40	186	212	168	202	30	
200	19400112	39,77	18,20	232	268	140	206	32	
225	19400050	40,01	20,50	235	268	135	201	32	
250	19400129	65,57	22,70	285	320	143	225	35	
280	19400132	81,25	25,40	291	320	155	235	35	
315	19400134	104,97	28,60	335	370	170	250	35	
355	19400192	179,13	32,20	373	430	176	260	40	
400	19400194	293,07	36,30	427	482	195	290	46	
450	10006411	na dopyt	40,90	516	585	210	335	60	
500	10006412	na dopyt	45,40	532	585	230	350	60	
560	10006413	na dopyt	50,80	616	685	240	370	60	
630	10006414	na dopyt	57,20	643	685	260	390	60	

Tvarovky SIMONA - tvarovky HD PE s dlhými ramenami

BE SDR 17

Lemový nákrúžok s dlhými ramenami



Tvarovka s dlhými ramenami vyrobená vstrekováním, určená na zváranie "na tupo", alebo elektrotvarovkami.

Rozmery od d355 mm na osobitnú objednávku.

Použitie: Rozvody vykurovacích plynov, pitnej a úžitkovej vody, priemysel.



PE 100 SDR 17

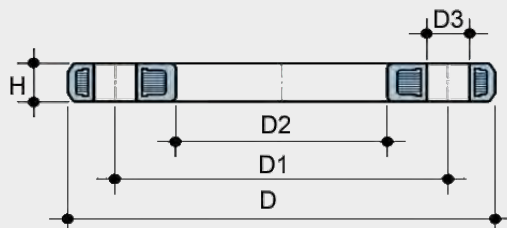
Maximálny prevádzkový tlak 10 bar (voda) / 6 bar (plyn)

d [mm]	Katalógové číslo	Cena [EUR/ks]	s [mm]	d3 [mm]	D [mm]	L [mm]	z [mm]	h [mm]	Hmotnosť [kg/ks]
50	19400107	4,81	3,00	60	88	62	90	12	
63	19400119	5,42	3,80	75	102	70	106	14	
75	19400109	6,96	4,50	89	122	90	125	16	
90	19400121	8,17	5,40	105	138	100	140	17	
110	19400122	10,16	6,60	125	158	113	158	18	
125	19400123	11,61	7,40	132	158	122	168	18	
140	19400110	16,71	8,30	153	188	130	173	18	
160	19400042	19,01	9,50	175	212	160	208	18	
180	19400045	32,86	10,70	186	212	140	200	20	
200	19400126	35,83	11,90	232	268	142	199	24	
225	19400049	38,33	13,40	235	268	135	201	24	
250	19400128	49,29	14,80	285	320	156	225	25	
280	19400131	73,73	16,60	291	320	167	236	25	
315	19400133	95,96	18,70	335	370	180	250	24	
355	19400191	166,38	21,10	373	430	179	261	30	
400	19400193	271,35	23,70	427	482	195	290	33	
450	10006415	na dopyt	26,70	515	585	225	335	46	
500	10006416	na dopyt	29,70	532	585	240	350	46	
560	10006417	na dopyt	33,20	616	685	250	370	50	
630	10006418	na dopyt	37,40	644	685	270	390	50	

Oceľové príruby

ODT

Oceľová príruha s povlakom PP



Voľná príruha 3+ FIP je inovatívny produkt, ktorý kombinuje nízku hmotnosť s vynikajúcou mechanickou odolnosťou. Je vyrobená z kovového jadra potiahnutého PP-GR (polypropylén s grafitom), čo jej poskytuje vysokú pevnosť a dlhú životnosť.

Príruha je vhodná pre lemové nákrúžky (zvárané na tupo) z PE, typ E a PP-H lemové nákrúžky typ QBM, QPM. Vrtanie podľa DIN EN 1092-1 na PN10 alebo PN16. Pri montáži dodržujte pracovný postup a ťahovací moment.



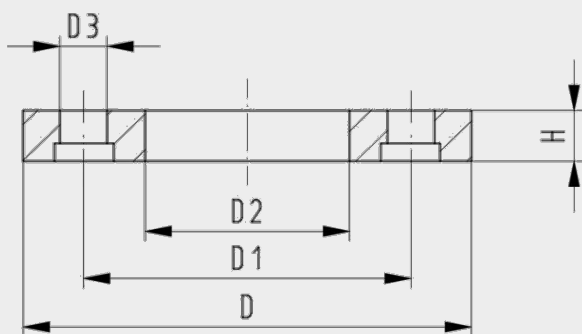
Vrtanie do d 180 - PN 10/PN16, nad d 180 - PN10

d [mm]	DN [mm]	Katalógové číslo	Cena [EUR/ks]	D [mm]	D1 [mm]	D2 [mm]	D3 [mm]	H [mm]	PN [bar]	skrutky	moment [Nm]	Hmotnosť [kg/ks]
20	15	ODT020	7,01	100	65	28	14,6	13	16	4xM12	10	0,215
25	20	ODT025	7,37	111	75	34	14,6	15	16	4xM12	15	0,308
32	25	ODT032	8,79	120	85	42	14,6	17	16	4xM12	15	0,449
40	32	ODT040	10,58	140	100	51	18,6	18	16	4xM16	20	0,682
50	40	ODT050	12,55	150	110	62	18,6	19	16	4xM16	25	0,808
63	50	ODT063	15,84	164	125	78	18,6	19	16	4xM16	35	1,100
75	65	ODT075	17,48	186	145	92	18,6	19	16	4xM16	35	1,200
90	80	ODT090	20,87	200	160	108	18,6	20	16	8xM16	35	1,430
110	100	ODT110	28,47	221	180	128	18,6	20	16	8xM16	35	1,498
125	100	ODT125	29,40	221	180	135	18,6	20	16	8xM16	35	1,330
140	125	ODT140	36,36	251	210	158	18,6	24	16	8xM16	45	2,200
160	150	ODT160	44,66	284	240	178	22,6	25	16	8xM20	70	3,120
180	150	ODT180	56,78	284	240	188	22,6	25	16	8xM20	70	2,590
200	200	ODT200	64,86	340	295	235	22,6	27	10	8xM20	70	4,181
225	200	ODT225	66,79	340	295	238	22,6	27	10	8xM20	70	4,002
250	250	ODT250	76,07	396	350	288	22,6	30	10	12xM20	70	5,660
280	250	ODT280	74,63	396	350	294	22,6	30	10	12xM20	70	5,182
315	300	ODT315	123,27	446	400	338	22,6	32	10	12xM20	90	7,123

Oceľové príruby

ODB

Oceľová príruha s povlakom PP



Voľná príruha vhodná pre lemové nákrúžky z PE typ E a s PP-H lemovými nákrúžkami typ QBM, QPM. Vŕtanie podľa DIN EN 1092-1 (ktorá nahrádza ISO/DIN 2501) na PN10 alebo PN16

Vŕtanie do d 180 - PN 10/PN16, nad d 180 - PN10

d [mm]	DN [mm]	Katalógové číslo	Cena [EUR/ks]	D [mm]	D1 [mm]	D2 [mm]	D3 [mm]	H [mm]	PN [bar]	skrutky	Hmotnosť [kg/ks]
20	15	13000021	7,26	95	65	28	14	12	16	4xM12	0,243
25	20	13000022	7,64	105	75	34	14	14	16	4xM12	0,305
32	25	13000023	9,12	115	85	42	14	14	16	4xM12	0,470
40	32	13000024	10,96	140	100	51	18	16	16	4xM16	0,708
50	40	13000025	13,00	150	110	62	18	18	16	4xM16	0,785
63	50	13000026	16,42	165	125	78	18	18	16	4xM16	0,895
75	65	13000027	18,12	185	145	92	18	18	16	4xM16	1,165
90	80	13000028	21,64	200	160	108	18	18	16	8xM16	1,360
110	100	13000029	29,52	220	180	128	18	18	16	8xM16	1,695
125	100	13000030	30,50	220	180	135	18	18	16	8xM16	1,480
140	125	13000031	37,72	250	210	158	18	24	16	8xM16	2,335
160	150	13000032	46,32	285	240	178	22	24	16	8xM20	3,550
180	150	13000033	58,88	285	240	188	22	24	16	8xM20	3,220
200	200	13000034	67,26	340	295	235	22	24	10	8xM20	4,580
225	200	13000035	69,28	340	295	238	22	24	10	8xM20	4,230
250	250	13000036	78,88	406	350	288	22	31	10	12xM20	7,200
280	250	13000037	77,38	406	350	294	22	34	10	12xM20	7,150
315	300	13000038	127,82	460	410	338	22	34	10	12xM20	9,440
355	350	13000039	284,62	520	460	376	22	39	10	16xM20	15,570
400	400	13000040	321,38	580	515	430	26	43	10	16xM20	19,795
450	500	13000041	428,94	690	514	514	27	54	10	20xM24	23,840
500	500	13000042	428,94	690	530	530	27	54	10	20xM24	24,725
560	600	13000289	na dopyt	804	615	615	30	54	10	20xM27	27,000
630	600	13000290	na dopyt	804	642	642	30	58	10	20xM27	30,000

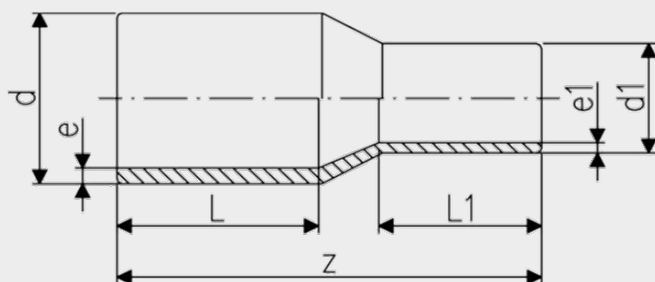
Profilovaná oceľová príruha s povlakom PP, vŕtanie - PN16

200	200	13000262	94,42	340	295	235	22	24	16	12xM20	4,400
225	200	13000263	94,42	340	295	238	22	24	16	12xM20	4,400
250	250	13000264	114,72	409	355	288	26	30	16	12xM24	6,900
280	250	13000265	114,72	409	355	294	26	30	16	12xM24	7,100
315	300	13000266	175,34	403	410	338	26	34	16	12xM24	9,300
355	350	13000267	331,72	515	525	376	26	42	16	16xM24	15,100
400	400	13000268	377,46	574	515	430	30	46	16	16xM27	19,200

Tvarovky SIMONA - tvarovky HD PE s dlhými ramenami

BR SDR 11

Redukcia centrická



Tvarovka s dlhými ramenami vyrobená vstrekováním, určená na zváranie "na tupu", alebo elektrotvarovkami.

Rozmery od d355 mm na osobitnú objednávku.

Použitie: Rozvody vykurovacích plynov, pitnej a úžitkovej vody, priemysel.

PE 100 SDR 11

Maximálny prevádzkový tlak 16 bar (voda) / 10 bar (plyn)



d [mm]	d1 [mm]	Katalógové číslo	Cena [EUR/ks]	e [mm]	e1 [mm]	L [mm]	L1 [mm]	Z [mm]	Hmotnosť [kg/ks]
25	20	10013260	1,79	2,3	1,9	41	41	90	
32	20	10013261	2,87	3,0	2	44	41	101	
32	25	10013262	2,22	3,0	2,3	44	41	100	
40	25	10013264	3,25	3,7	2,3	49	41	104	
40	32	10013265	3,25	3,7	2,9	49	44	105	
50	25	10013266	na dopyt	4,6	2,3	56	42	132	
50	32	10013267	7,41	4,6	2,9	57	47	132	
50	40	10013268	7,41	4,6	3,7	55	51	134	
63	32	10013269	5,10	5,8	2,9	63	44	144	
63	40	10013270	10,78	5,8	3,7	63	49	147	
63	50	10013271	7,47	5,8	4,6	64	58	152	
75	50	10013273	9,67	6,8	4,6	70	55	155	
75	63	10013274	8,73	6,8	5,8	70	65	171	
90	50	10013275	20,74	8,2	4,6	79	57	174	
90	63	10013276	12,17	8,2	5,8	79	70	182	
90	75	10013277	14,67	8,2	6,8	79	70	180	
110	63	10013279	15,21	10,0	5,8	84	69	185	
110	75	10013280	17,34	10,0	6,8	84	74	185	
110	90	10013281	16,20	10,0	8,2	84	81	186	
125	63	10013282	14,50	11,4	5,8	91	69	200	
125	75	10010602	na dopyt	11,4	6,8	87	70	200	
125	90	10013283	33,84	11,4	8,2	91	80	202	
125	110	10013284	28,90	11,4	10	90	90	200	
140	90	10013286	28,96	12,7	8,2	112	86	237	
140	110	10013287	28,96	12,7	10	116	90	230	
140	125	10013288	28,96	12,7	11,4	117	96	235	

Pokračovanie BR



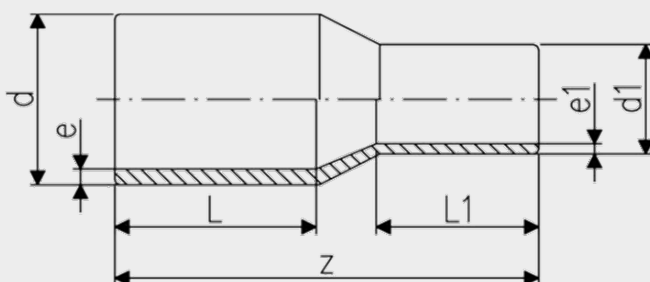
Tvarovky SIMONA - tvarovky HD PE s dlhými ramenami

BR SDR 11

Redukcia centrická



Pokračovanie BR



Tvarovka s dlhými ramenami vyrobená vstrekovaním, určená na zváranie "na tupu", alebo elektrotvarovkami.

Rozmery od d355 mm na osobitnú objednávku.

Použitie: Rozvody vykurovacích plynov, pitnej a úžitkovej vody, priemysel.



PE 100 SDR 11

Maximálny prevádzkový tlak 16 bar (voda) / 10 bar (plyn)

d [mm]	d1 [mm]	Katalógové číslo	Cena [EUR/ks]	e [mm]	e1 [mm]	L [mm]	L1 [mm]	Z [mm]	Hmotnosť [kg/ks]
160	90	10013289	17,09	14,6	8,2	109	84	254	
160	110	10013290	17,63	14,6	10	110	89	254	
160	125	10013291	28,54	14,6	11,4	110	95	254	
160	140	10013292	38,76	14,6	12,7	110	106	254	
180	90	10013293	43,37	16,4	8,2	106	79	245	
180	110	10013294	43,37	16,4	10	124	93	275	
180	125	10013295	56,38	16,4	11,4	105	87	245	
180	140	10013296	na dopyt	16,4	12,7	120	110	277	
180	160	10013297	64,07	16,4	14,6	126	125	279	
200	140	10013298	54,84	18,2	12,7	123	114	279	
200	160	10013299	50,10	18,2	14,6	122	122	277	
200	180	10013300	54,84	18,2	16,4	126	120	279	
225	140	10013301	na dopyt	20,5	12,7	133	114	290	
225	160	10013302	88,14	20,5	14,6	132	123	295	
225	180	10013303	66,94	20,5	16,4	130	118	285	
225	200	10013304	88,14	20,5	18,2	126	120	272	
250	160	10013305	108,89	22,7	14,6	149	100	308	
250	180	10013306	79,24	22,7	16,4	151	105	316	
250	200	10013307	83,22	22,7	18,2	151	116	324	
250	225	10013308	87,20	22,7	20,5	155	122	330	

Pokračovanie BR

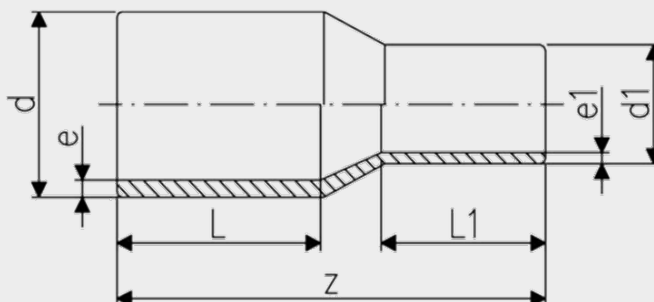


Tvarovky SIMONA - tvarovky HD PE s dlhými ramenami

BR SDR 11

Redukcia centrická

 Pokračovanie BR



PE 100 SDR 11

Maximálny prevádzkový tlak 16 bar (voda) / 10 bar (plyn)

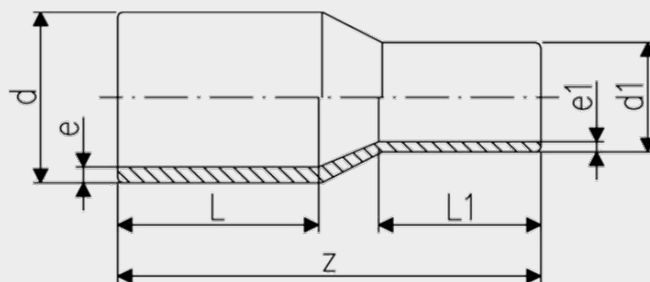


d [mm]	d1 [mm]	Katalógové číslo	Cena [EUR/ks]	e [mm]	e1 [mm]	L [mm]	L1 [mm]	Z [mm]	Hmotnosť [kg/ks]
280	200	10013309	144,40	25,4	18,2	140	116	345	
280	225	10013310	144,40	25,4	20,5	142	122	335	
280	250	10013311	144,40	25,4	22,7	139	135	340	
315	200	10036621	na dopyt	28,6	18,2	150	112	355	
315	225	10013312	151,58	28,6	20,5	150	125	365	
315	250	10013313	144,67	28,6	22,7	150	134	365	
315	280	10013314	199,86	28,6	25,4	150	145	365	
355	250	10013322	382,40	32,2	22,7	164	136	390	13,520
355	280	10013323	575,06	32,2	25,4	164	139	390	13,155
355	315	10013324	489,74	32,2	28,6	164	150	390	13,000
400	280	10013325	1 068,26	36,3	25,4	179	139	415	16,880
400	315	10013326	807,96	36,3	28,6	179	150	415	17,700
400	355	10013327	543,08	36,3	32,2	179	164	420	17,800
450	280	10006432	1 407,61	40,9	25,4	205	140	390	16,200
450	315	10006433	1 176,74	40,9	28,6	205	150	390	16,700
450	355	10006434	1 154,87	40,9	32,2	205	165	400	17,500
450	400	10006435	807,98	40,9	36,3	205	180	400	18,500
500	315	10006436	1 818,92	45,4	28,6	225	150	430	21,900
500	355	10006437	1 763,42	45,4	32,2	225	165	430	22,600
500	400	10006438	1 471,93	45,4	36,3	225	180	430	23,600
500	450	10006439	1 416,24	45,4	40,9	225	195	430	25,100
560	355	10006440	2 995,73	50,8	32,2	240	165	460	30,100
560	400	10006442	2 715,86	50,8	36,3	240	180	470	31,000
560	450	10006443	652,05	50,8	40,9	240	195	470	32,400
560	500	10006444	2 092,04	50,8	45,4	240	215	470	34,100
630	400	10006445	3 427,73	57,2	36,3	260	180	510	41,900
630	450	10006446	3 427,73	57,2	40,9	260	195	510	43,100
630	500	10006447	2 724,49	57,2	45,4	260	215	510	44,700
630	560	10006448	2 763,43	57,2	50,8	260	235	520	46,800

Tvarovky SIMONA - tvarovky HD PE s dlhými ramenami

BR SDR 17

Redukcia centrická



Tvarovka s dlhými ramenami vyrobená vstrekovaním, určená na zváranie "na tupo", alebo elektrotvarovkami.

Rozmery od d355 mm na osobitnú objednávku.

Použitie: Rozvody vykurovacích plynov, pitnej a úžitkovej vody, priemysel.



PE 100 SDR 17

Maximálny prevádzkový tlak 10 bar (voda) / 6 bar (plyn)

d [mm]	d1 [mm]	Katalógové číslo	Cena [EUR/ks]	e [mm]	e1 [mm]	L [mm]	L1 [mm]	Z [mm]	Hmotnosť [kg/ks]
63	32	19700198	5,69	3,8	2,9	63	46	142	
63	50	19700200	7,16	3,8	3	64	58	152	
75	50	14900878	na dopyt	4,5	3	70	55	155	
75	63	14900879	6,51	4,5	3,8	70	63	166	
90	63	14900880	12,57	5,4	3,8	79	63	182	
90	75	14900881	12,57	5,4	4,5	80	73	185	
110	63	14900795	16,71	6,6	3,8	84	69	185	
110	75	14900273	17,51	6,6	4,5	83	73	183	
110	90	14900796	16,71	6,6	5,4	83	80	185	
125	63	14900797	20,15	7,4	3,8	90	68	200	
125	75	10010601	na dopyt	7,4	4,5	87	70	200	
125	90	14900798	20,15	7,4	5,4	90	81	200	
125	110	14900799	20,15	7,4	6,6	91	90	200	
140	90	19700432	28,96	8,3	5,4	112	86	235	
140	110	19700222	27,53	8,3	6,6	114	91	237	
140	125	14900882	28,96	8,3	7,4	117	96	235	
160	90	14900800	22,81	9,5	5,4	109	84	254	
160	110	14900211	15,41	9,5	6,6	110	89	252	
160	125	14900801	38,76	9,5	7,4	110	95	254	
160	140	14900802	38,76	9,5	8,3	110	106	254	

Pokračovanie BR



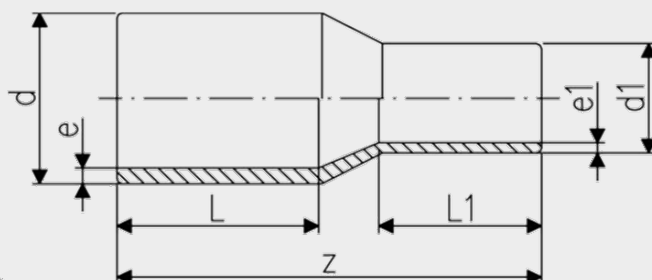
Tvarovky SIMONA - tvarovky HD PE s dlhými ramenami

BR SDR 17

Redukcia centrická



Pokračovanie BR



Tvarovka s dlhými ramenami vyrobená vstrekovaním, určená na zváranie "na tupo", alebo elektrotvarovkami.

Rozmery od d355 mm na osobitnú objednávku.

Použitie: Rozvody vykurovacích plynov, pitnej a úžitkovej vody, priemysel.

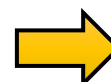
PE 100 SDR 17

Maximálny prevádzkový tlak 10 bar (voda) / 6 bar (plyn)



d [mm]	d1 [mm]	Katalógové číslo	Cena [EUR/ks]	e [mm]	e1 [mm]	L [mm]	L1 [mm]	Z [mm]	Hmotnosť [kg/ks]
180	90	19700326	43,37	10,7	5,4	105	80	244	
180	110	19700441	43,37	10,7	6,6	124	93	275	
180	125	14900883	43,37	10,7	7,4	105	87	250	
180	140	19700223	43,37	10,7	8,3	123	114	277	
180	160	14900884	31,80	10,7	9,5	126	125	279	
200	140	19700442	54,84	11,9	8,3	123	114	279	
200	160	14900212	47,95	11,9	9,5	125	115	280	
200	180	19700224	47,95	11,9	10,7	126	120	279	
225	140	14900803	62,24	13,4	8,3	133	114	290	
225	160	14900213	62,24	13,4	9,5	134	123	295	
225	180	14900804	62,24	13,4	10,7	125	118	275	
225	200	19700443	62,24	13,4	11,9	126	120	272	
250	160	14901043	108,89	14,8	9,5	151	98	308	
250	180	14901044	77,76	14,8	10,7	153	105	316	
250	200	14901045	77,76	14,8	11,9	154	113	325	
250	225	14901046	77,76	14,8	13,4	155	122	330	
280	200	19700146	137,18	16,6	11,9	142	116	330	
280	225	19700140	137,18	16,6	13,4	140	124	335	
280	250	19700147	137,18	16,6	14,8	139	134	340	

Pokračovanie BR

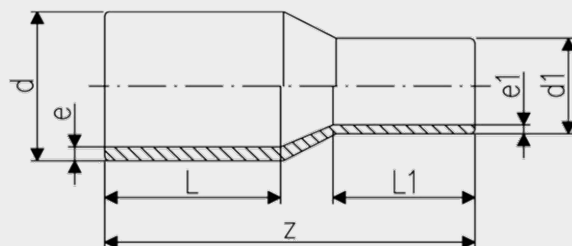


Tvarovky SIMONA - tvarovky HD PE s dlhými ramenami

BR SDR 17

Redukcia centrická

 Pokračovanie BR



Tvarovka s dlhými ramenami vyrobená vstrekováním, určená na zváranie "na tupo", alebo elektrotvarovkami.

Rozmery od d355 mm na osobitnú objednávku.



PE 100 SDR 17

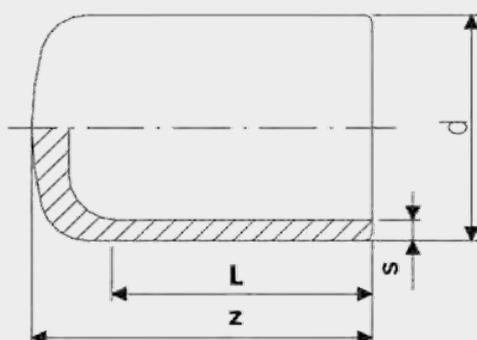
Maximálny prevádzkový tlak 10 bar (voda) / 6 bar (plyn)

d [mm]	d1 [mm]	Katalógové číslo	Cena [EUR/ks]	e [mm]	e1 [mm]	L [mm]	L1 [mm]	Z [mm]	Hmotnosť [kg/ks]
315	200	10036620	na dopyt	18,7	11,9	150	112	355	
315	225	19700148	135,66	18,7	13,4	152	125	371	
315	250	19700134	135,66	18,7	14,8	151	133	367	
315	280	19700159	189,86	18,7	16,6	150	140	369	
355	250	10013315	796,09	21,1	14,8	164	129	340	7,200
355	280	10013316	561,35	21,1	16,6	164	139	390	9,000
355	315	10013317	358,70	21,1	18,7	164	150	340	10,000
400	280	10013318	681,61	23,7	16,6	179	139	415	13,500
400	315	10013319	597,44	23,7	18,7	190	150	370	13,060
400	355	10013320	442,18	23,7	21,1	179	164	420	15,000
450	280	10006449	1 407,61	26,7	16,6	205	140	390	11,500
450	315	10006450	1 352,11	26,7	18,7	195	150	390	11,600
450	355	10006451	981,63	26,7	21,1	195	165	395	11,900
450	400	10006452	926,12	26,7	23,7	205	180	400	12,700
500	315	10006453	1 818,92	29,7	18,7	225	150	425	15,500
500	355	10006454	1 763,42	29,7	21,1	225	165	430	15,700
500	400	10006455	1 471,93	29,7	23,7	225	180	430	16,200
500	450	10006456	1 416,24	29,7	26,7	225	195	430	17,000
560	355	10006457	2 995,73	33,2	21,1	240	165	460	21,400
560	400	10006458	2 715,86	33,2	23,7	240	180	470	21,700
560	450	10006459	2 660,18	33,2	26,7	240	195	470	22,300
560	500	10006460	2 092,04	33,2	29,7	240	215	470	23,200
630	400	10006461	2 412,83	37,4	23,7	260	180	510	29,700
630	450	10006462	3 427,73	37,4	26,7	260	195	510	30,100
630	500	10006463	2 724,49	37,4	29,7	260	215	510	30,800
630	560	10006464	2 763,43	37,4	33,2	260	235	520	31,900

Tvarovky SIMONA - tvarovky HD PE s dlhými ramenami

BK SDR 11

Klenuté dno



Tvarovka s dlhými ramenami vyrobená vstrekováním, určená na zváranie "na tupo", alebo elektrotvarovkami.

Rozmery od d355 mm na osobitnú objednávku.

Použitie: Rozvody vykurovacích plynov, pitnej a úžitkovej vody, priemysel.

PE 100 SDR 11

Maximálny prevádzkový tlak 16 bar (voda) / 10 bar (plyn)

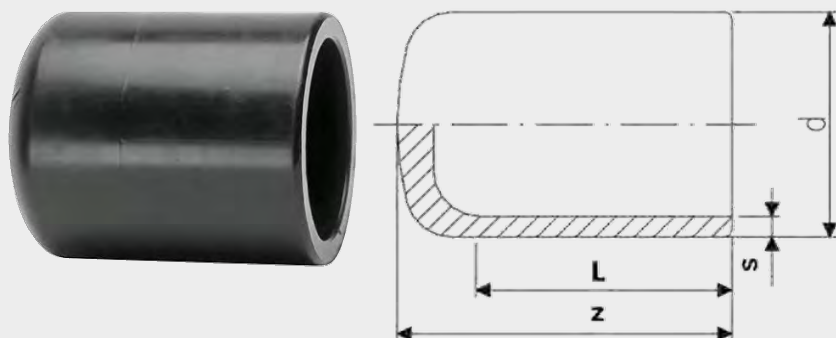


d [mm]	Katalógové číslo	Cena [EUR/ks]	s [mm]	L [mm]	z [mm]	Hmotnosť [kg/ks]
20	13900314	1,75	1,9	41	49	
25	13900315	2,38	2,3	41	50	
32	13900316	2,93	2,9	46	56	
40	13900317	2,78	3,7	49	61	
50	13900320	3,9	4,6	58	71	
63	13900323	5,15	5,8	66	84	
75	13900326	9,51	6,8	73	94	
90	13900329	6,02	8,2	82	109	
110	13900332	9,15	10,00	88	122	
125	13900335	11,1	11,4	93	128	
140	13900338	33,28	12,7	97	136	
160	13900341	21,92	14,6	108	156	
180	13900344	27,76	16,4	113	167	
200	13900347	36,08	18,2	117	180	
225	13900350	39,65	20,5	127	203	
250	19600003	65,17	22,7	138	217	
280	19600056	79,62	25,4	151	239	
315	19600062	113,67	28,6	158	256	
355	19600058	223,7	32,2	175	291	
400	19600060	282,06	36,3	193	316	

Tvarovky SIMONA - tvarovky HD PE s dlhými ramenami

BK SDR 17

Klenuté dno



Tvarovka s dlhými ramenami vyrobená vstrekováním, určená na zváranie "na tupo", alebo elektrotvarovkami.

Rozmery od d355 mm na osobitnú objednávku.

Použitie: Rozvody vykurovacích plynov, pitnej a úžitkovej vody, priemysel.



PE 100 SDR 17

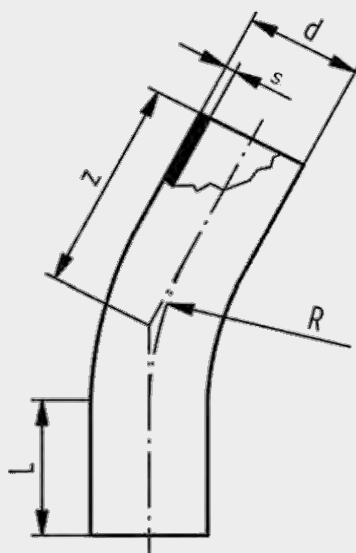
Maximálny prevádzkový tlak 10 bar (voda) / 6 bar (plyn)

d [mm]	Katalógové číslo	Cena [EUR/ks]	s [mm]	L [mm]	z [mm]	Hmotnosť [kg/ks]
50	13900319	4,92	3,0	59	70	
63	13900322	4,72	3,8	66	83	
75	13900325	6,42	4,5	72	94	
90	13900328	9,02	5,4	81	109	
110	13900331	7,99	6,6	88	121	
125	13900334	19,24	7,4	92	127	
140	13900337	33,03	8,3	97	136	
160	13900340	18,10	9,5	107	155	
180	13900343	34,09	10,7	114	166	
200	13900346	37,75	11,9	117	179	
225	13900349	46,79	13,4	127	203	
250	19600054	54,28	14,8	140	216	
280	19600055	61,48	16,6	149	238	
315	19600061	97,68	18,7	158	258	
355	19600057	209,77	21,1	175	281	
400	19600059	253,17	23,7	195	310	

Tvarovky SIMONA - tvarovky HD PE s dlhými ramenami

BB 11 SDR 11

Ohyb 11 °



Tvarovka s dlhými ramenami, vyrobená ohybom rúry, určená na zváranie "na tupo", alebo elektrotvarovkami.

Parametre ohybu R = 1,5 d
Tolerancia ohybu ± 3°

Použitie: Rozvody vykurovacích plynov, pitnej a úžitkovej vody, priemysel.

PE 100 SDR 11

Maximálny prevádzkový tlak 16 bar (voda) / 10 bar (plyn)

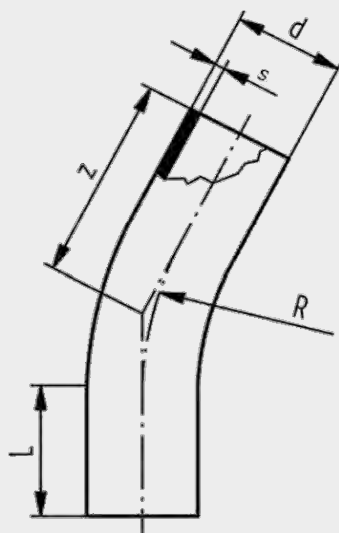


d [mm]	Katalógové číslo	Cena [EUR/ks]	e [mm]	L [mm]	Z [mm]	R [mm]	Hmotnosť [kg/ks]
32	10102728	29,95	2,9	70	98	48	0,067
40	10102729	32,54	3,7	75	106	60	0,120
50	10102731	44,86	4,6	80	130	75	0,220
63	10102733	62,73	5,8	90	150	95	0,350
75	10102735	68,88	6,8	100	155	113	0,520
90	10102361	76,28	8,2	100	210	135	0,973
110	10102363	98,58	10,0	120	234	165	1,580
125	10102365	109,87	11,4	150	225	188	2,200
140	10102736	123,58	12,7	150	231	210	2,780
160	10102368	145,14	14,6	150	239	240	3,860
180	10102370	242,68	16,4	150	247	270	4,700
200	10102738	293,87	18,2	150	255	300	6,200
225	10102372	350,72	20,5	150	266	338	8,240
250	10102740	408,86	22,7	250	385	375	13,940
280	10102741	485,99	25,4	250	400	420	16,300
315	10102743	589,46	28,6	250	460	473	21,845
355	10102745	1078,17	32,2	300	540	533	41,000
400	10102747	1185,82	36,3	300	560	600	45,900
450	10102749	1457,26	40,9	300	580	675	60,200
500	10102751	2040,96	45,4	350	650	750	83,300
560	10102753	2631,78	50,8	350	680	840	108,600
630	10102755	3382,02	57,2	350	730	945	148,300
710	10022350	na dopyt				1065	
800	10022364	na dopyt				1200	
900	10022502	na dopyt				1350	
1000	10022502	na dopyt				1500	

Tvarovky SIMONA - tvarovky HD PE s dlhými ramenami

BB 11 SDR 17

Ohyb 11 °



Tvarovka s dlhými ramenami, vyrobená ohybom rúry, určená na zváranie "na tupo", alebo elektrotvarovkami.

Parametre ohybu R = 1,5 d
Tolerancia ohybu ± 3°

Použitie: Rozvody vykurovacích plynov, pitnej a úžitkovej vody, priemysel.



PE 100 SDR 17

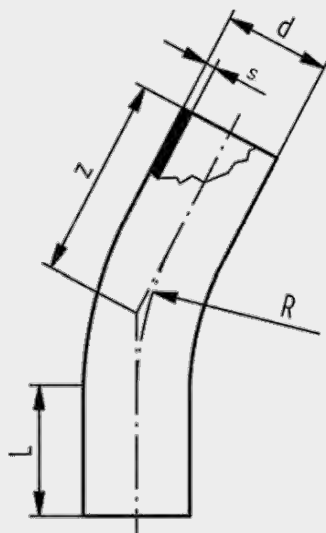
Maximálny prevádzkový tlak 10 bar (voda) / 6 bar (plyn)

d [mm]	Katalógové číslo	Cena [EUR/ks]	e [mm]	L [mm]	Z [mm]	R [mm]	Hmotnosť [kg/ks]
50	10102730	37,26	3,0	80	140	75	0,140
63	10102732	54,50	3,8	90	150	95	0,220
75	10102734	58,06	4,5	100	155	113	0,260
90	10102360	62,64	5,4	100	180	135	0,560
110	10102362	78,18	6,6	120	219	165	1,104
125	10102364	88,54	7,4	150	225	188	1,460
140	10102366	100,86	8,3	150	231	210	2,040
160	10102367	111,44	9,5	150	239	240	2,480
180	10102369	178,01	10,7	150	247	270	3,200
200	10102737	215,13	11,9	150	255	300	4,100
225	10102371	255,09	13,4	150	266	338	5,340
250	10102739	308,20	14,8	250	385	375	9,660
280	10102373	341,03	16,6	250	400	420	12,680
315	10102742	440,05	18,7	250	460	473	17,700
355	10102744	695,05	21,1	300	540	533	26,220
400	10102746	964,61	23,7	300	560	600	29,800
450	10102748	1159,39	26,7	300	580	675	39,100
500	10102750	1589,87	29,7	350	650	750	61,800
560	10102752	2031,59	33,2	350	680	840	82,000
630	10102754	2534,1	37,4	350	730	945	95,800
710	10022357	na dopyt				1065	
800	10022371	na dopyt				1200	
900	10022382	na dopyt				1350	
1000	10022389	na dopyt				1500	

Tvarovky SIMONA - tvarovky HD PE s dlhými ramenami

BB 22 SDR 11

Ohyb 22 °



Tvarovka s dlhými ramenami, vyrobená ohybom rúry, určená na zváranie "na tupo", alebo elektrotvarovkami.

Parametre ohybu $R = 1,5 d$
Tolerancia ohybu $\pm 3^\circ$

Použitie: Rozvody vykurovacích plynov, pitnej a úžitkovej vody, priemysel.



PE 100 SDR 11

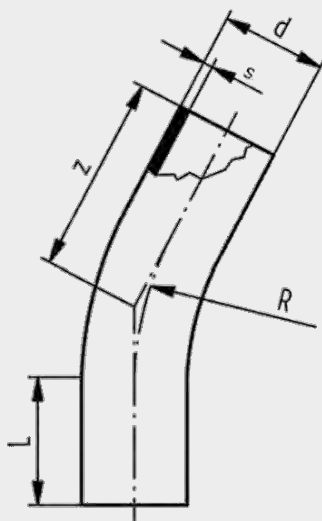
Maximálny prevádzkový tlak 16 bar (voda) / 10 bar (plyn)

d [mm]	Katalógové číslo	Cena [EUR/ks]	e [mm]	L [mm]	Z [mm]	R [mm]	Hmotnosť [kg/ks]
32	10102702	29,95	2,9	70	98	48	0,077
40	10102703	32,54	3,7	75	106	60	0,100
50	10102705	44,86	4,6	80	130	75	0,200
63	10102707	62,73	5,8	90	150	95	0,350
75	10102709	68,88	6,8	100	155	113	0,580
90	10102377	76,33	8,2	100	210	135	0,973
110	10102379	98,58	10,00	120	234	165	1,640
125	10102381	109,87	11,4	150	225	188	2,200
140	10102710	123,58	12,7	150	231	210	2,760
160	10102384	145,14	14,6	150	239	240	3,800
180	10102386	242,68	16,4	150	247	270	4,700
200	10102712	293,87	18,2	150	255	300	6,070
225	10102388	350,72	20,5	150	266	338	7,750
250	10102389	408,86	22,7	250	385	375	13,100
280	10102714	485,99	25,4	250	400	420	16,300
315	10102392	589,46	28,6	250	460	473	21,845
355	10102717	1078,17	32,2	300	540	533	37,000
400	10102719	1185,82	36,3	300	560	600	45,900
450	10102721	1457,26	40,9	300	580	675	60,200
500	10102723	2040,96	45,4	350	650	750	83,300
560	10102725	2631,78	50,8	350	680	840	108,600
630	10102727	3382,02	57,2	350	730	945	171,000
710	10022348	na dopyt	64,5			1065	
800	10022362	na dopyt	72,6			1200	
900	10022500	na dopyt	81,8			1350	

Tvarovky SIMONA - tvarovky HD PE s dlhými ramenami

BB 22 SDR 17

Ohyb 22 °



Tvarovka s dlhými ramenami, vyrobená ohybom rúry, určená na zváranie "na tupo", alebo elektrotvarovkami.

Parametre ohybu $R = 1,5 d$
Tolerancia ohybu $\pm 3^\circ$

Použitie: Rozvody vykurovacích plynov, pitnej a úžitkovej vody, priemysel.



PE 100 SDR 17

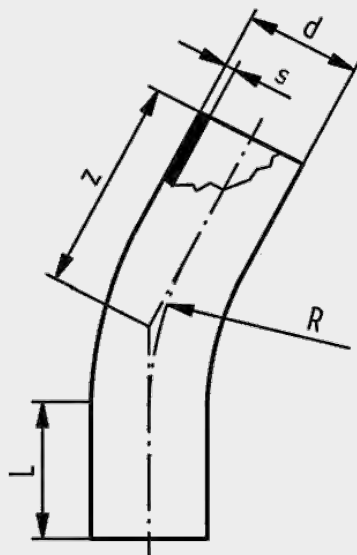
Maximálny prevádzkový tlak 10 bar (voda) / 6 bar (plyn)

d [mm]	Katalógové číslo	Cena [EUR/ks]	e [mm]	L [mm]	Z [mm]	R [mm]	Hmotnosť [kg/ks]
50	10102704	37,26	3	80	140	75	0,160
63	10102706	54,50	3,8	90	150	95	0,260
75	10102708	58,06	4,5	100	155	113	0,360
90	10102376	62,64	5,4	100	180	135	0,580
110	10102378	78,18	6,6	120	219	165	1,121
125	10102380	88,54	7,4	150	225	188	1,480
140	10102382	100,86	8,3	150	231	210	1,980
160	10102383	111,44	9,5	150	239	240	2,420
180	10102385	178,01	10,7	150	247	270	3,200
200	10102711	215,13	11,9	150	255	300	4,100
225	10102387	255,09	13,4	150	266	338	5,340
250	10102713	308,20	14,8	250	385	375	9,300
280	10102391	341,03	16,6	250	400	420	12,300
315	10102715	440,05	18,7	250	460	473	17,700
355	10102716	695,05	21,1	300	540	533	26,000
400	10102718	964,61	23,7	300	560	600	34,000
450	10102720	1159,39	26,7	300	580	675	39,100
500	10102722	1589,87	29,7	350	650	750	54,000
560	10102724	2031,59	33,2	350	680	840	70,300
630	10102726	2534,1	37,4	350	730	945	95,800
710	10022355	na dopyt	42,1	400	900	1065	114,900
800	10022369	na dopyt	47,4	400	950	1200	152,800
900	10022380	na dopyt	53,3	450	1150	1350	231,900
1000	10022387	na dopyt	59,3	450	1200	1500	297,600

Tvarovky SIMONA - tvarovky HD PE s dlhými ramenami

BB 30 SDR 11

Ohyb 30°



Tvarovka s dlhými ramenami, vyrobená ohybom rúry, určená na zváranie "na tupo", alebo elektrotvarovkami.

Parametre ohybu $R = 1,5 d$
Tolerancia ohybu $\pm 3^\circ$

Použitie: Rozvody vykurovacích plynov, pitnej a úžitkovej vody, priemysel.

PE 100 SDR 11

Maximálny prevádzkový tlak 16 bar (voda) / 10 bar (plyn)

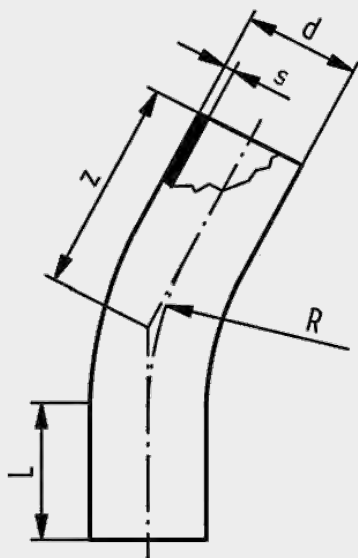


d [mm]	Katalógové číslo	Cena [EUR/ks]	e [mm]	L [mm]	Z [mm]	R [mm]	Hmotnosť [kg/ks]
32	10101471	29,95	2,9	70	98	48	0,067
40	10101472	32,54	3,7	75	106	60	0,120
50	10101475	44,86	4,6	80	130	75	0,220
63	10101478	62,73	5,8	90	150	95	0,350
75	10101481	68,88	6,8	100	155	113	0,470
90	10101484	76,28	8,2	100	210	135	0,970
110	10101487	98,58	10,00	120	234	165	1,580
125	10101490	109,87	11,4	150	225	188	2,180
140	10101493	123,58	12,7	150	231	210	2,510
160	10101496	145,14	14,6	150	239	240	3,590
180	10101499	242,68	16,4	150	247	270	4,700
200	10101502	293,87	18,2	150	255	300	6,320
225	10101505	350,72	20,5	150	266	338	7,750
250	10101508	408,86	22,7	250	385	375	14,000
280	10101510	485,99	25,4	250	400	420	18,280
315	10101513	589,46	28,6	250	460	473	26,000
355	10102691	1078,17	32,2	300	540	533	31,700
400	10102693	1185,82	36,3	300	560	600	50,200
450	10102695	1457,26	40,9	300	580	675	62,000
500	10102697	2040,96	45,4	350	650	750	91,000
560	10102699	2631,78	50,8	350	680	840	116,000
630	10102701	3382,02	57,2	350	730	945	173,000
710	10022347	na dopyt				1065	
800	10022361	na dopyt				1200	
900	10022499	na dopyt				1350	

Tvarovky SIMONA - tvarovky HD PE s dlhými ramenami

BB 30 SDR 17

Ohyb 30 °



Tvarovka s dlhými ramenami, vyrobená ohybom rúry, určená na zváranie "na tupo", alebo elektrotvarovkami.

Parametre ohybu $R = 1,5 d$
Tolerancia ohybu $\pm 3^\circ$

Použitie: Rozvody vykurovacích plynov, pitnej a úžitkovej vody, priemysel.

PE 100 SDR 17

Maximálny prevádzkový tlak 10 bar (voda) / 6 bar (plyn)

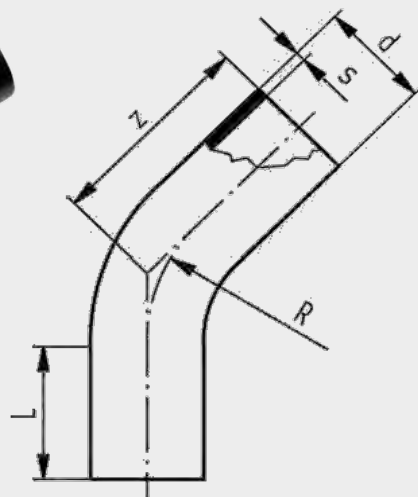


d [mm]	Katalógové číslo	Cena [EUR/ks]	e [mm]	L [mm]	Z [mm]	R [mm]	Hmotnosť [kg/ks]
50	10101474	37,26	3,0	80	140	75	0,160
63	10101477	54,50	3,8	90	150	95	0,250
75	10101480	58,06	4,5	100	155	113	0,390
90	10101483	62,64	5,4	100	180	135	0,660
110	10101486	78,18	6,6	120	219	165	1,180
125	10101489	88,54	7,4	150	225	188	1,460
140	10101492	100,86	8,3	150	231	210	1,800
160	10101495	111,44	9,5	150	239	240	2,560
180	10101498	178,01	10,7	150	247	270	3,200
200	10101501	215,13	11,9	150	255	300	4,280
225	10101504	255,09	13,4	150	266	338	5,520
250	10101507	308,20	14,8	250	385	375	9,300
280	10100348	341,03	16,6	250	400	420	13,600
315	10101512	440,05	18,7	250	460	473	17,700
355	10102690	698,34	21,1	300	540	533	26,000
400	10102692	964,61	23,7	300	560	600	29,800
450	10102694	1159,39	26,7	300	580	675	39,100
500	10102696	1589,87	29,7	350	650	750	61,800
560	10102698	2031,59	33,2	350	680	840	83,000
630	10102700	2534,1	37,4	350	730	945	95,800
710	10022354	na dopyt	42,1	400	900	1065	130,700
800	10022368	na dopyt	47,4	400	950	1200	175,600
900	10022379	na dopyt	53,3	450	1150	1350	264,200
1000	10022386	na dopyt	59,3	450	1200	1500	341,800

Tvarovky SIMONA - tvarovky HD PE s dlhými ramenami

BB 45 SDR 11

Ohyb 45 °



Tvarovka s dlhými ramenami, vyrobená ohybom rúry, určená na zváranie "na tupo", alebo elektrotvarovkami.

Parametre ohybu $R = 1,5 d$
Tolerancia ohybu $\pm 3^\circ$

Použitie: Rozvody vykurovacích plynov, pitnej a úžitkovej vody, priemysel.



PE 100 SDR 11

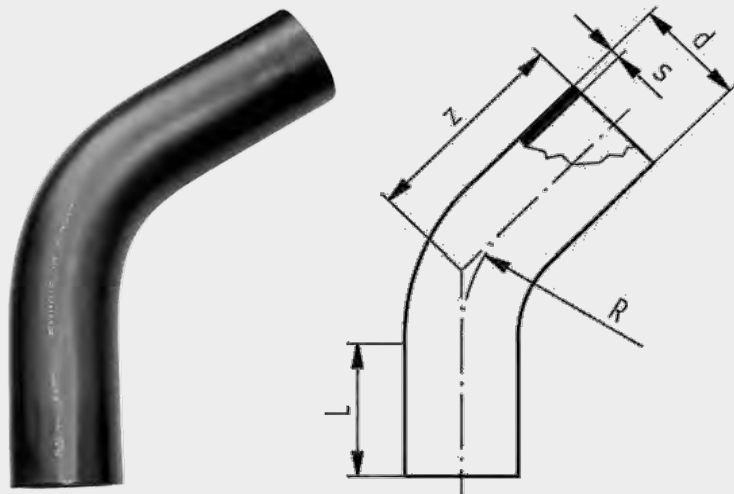
Maximálny prevádzkový tlak 16 bar (voda) / 10 bar (plyn)

d [mm]	Katalógové číslo	Cena [EUR/ks]	e [mm]	L [mm]	Z [mm]	R [mm]	Hmotnosť [kg/ks]
32	10101615	29,95	2,9	70	105	48	0,070
40	10101616	32,59	3,7	75	110	60	0,110
50	10101619	45,15	4,6	80	139	75	0,220
63	10101622	62,93	5,8	90	161	95	0,380
75	10101625	69,22	6,8	100	168	113	0,540
90	10101628	76,98	8,2	100	227	135	1,050
110	10101631	99,92	10,0	120	255	165	1,720
125	10101634	111,82	11,4	150	253	188	2,460
140	10101637	126,49	12,7	150	262	210	2,850
160	10101640	148,94	14,6	150	274	240	4,030
180	10101643	247,13	16,4	150	287	270	5,500
200	10101646	298,79	18,2	150	299	300	6,600
225	10101648	356,44	20,5	150	315	338	9,200
250	10101651	423,42	22,7	250	440	375	14,800
280	10101653	506,45	25,4	250	460	420	20,050
315	10101656	617,46	28,6	250	535	473	29,280
355	10102063	1078,17	32,2	300	620	533	42,200
400	10102681	1185,82	36,3	300	650	600	56,000
450	10102683	1457,26	40,9	300	680	675	69,800
500	10102685	2040,96	45,4	350	760	750	102,400
560	10102687	2631,78	50,8	350	800	840	141,000
630	10102689	3382,02	57,2	350	870	945	186,000
710	10022346	na dopyt	64,5	400	900	1065	236,200
800	10022360	na dopyt	72,6	400	950	1200	340,000
900	10022498	na dopyt	81,8	400	1150	1350	516,400

Tvarovky SIMONA - tvarovky HD PE s dlhými ramenami

BB 45 SDR 17

Ohyb 45 °



Tvarovka s dlhými ramenami, vyrobená ohybom rúry, určená na zváranie "na tupo", alebo elektrotvarovkami.

Parametre ohybu $R = 1,5 d$
Tolerancia ohybu $\pm 3^\circ$

Použitie: Rozvody vykurovacích plynov, pitnej a úžitkovej vody, priemysel.

PE 100 SDR 17

Maximálny prevádzkový tlak 10 bar (voda) / 6 bar (plyn)

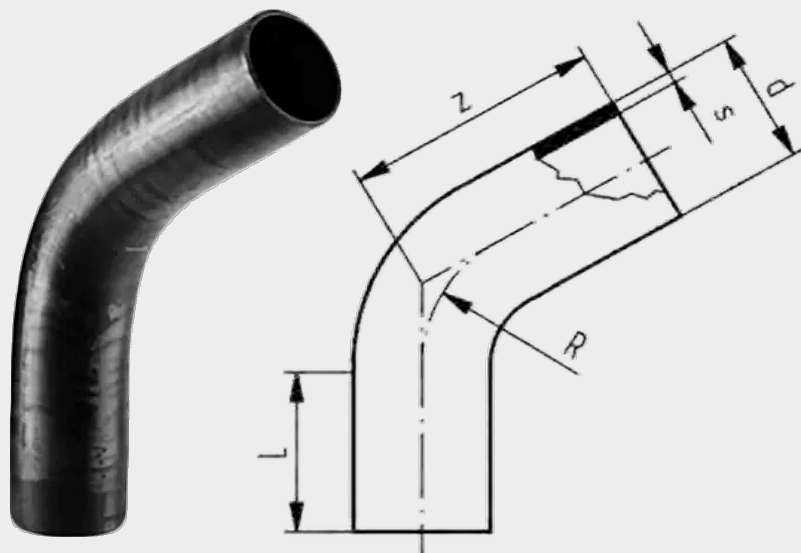


d [mm]	Katalógové číslo	Cena [EUR/ks]	e [mm]	L [mm]	Z [mm]	R [mm]	Hmotnosť [kg/ks]
50	10101618	37,44	3,0	80	149	48	0,160
63	10101621	54,88	3,8	90	161	60	0,300
75	10101624	58,39	4,5	100	168	75	0,400
90	10101627	62,89	5,4	100	197	95	0,700
110	10101630	79,15	6,6	120	243	113	1,220
125	10101633	89,81	7,4	150	253	135	1,600
140	10101636	102,69	8,3	150	262	165	1,940
160	10101639	113,96	9,5	150	274	188	2,750
180	10101642	181,16	10,7	150	287	210	3,500
200	10101645	217,99	11,9	150	299	240	4,600
225	10102790	258,63	13,4	150	315	270	6,150
250	10101650	318,54	14,8	250	440	300	10,400
280	10100336	354,05	16,6	250	460	338	13,600
315	10101655	457,9	18,7	250	535	375	20,000
355	10102679	695,05	21,1	300	620	420	28,500
400	10102680	964,61	23,7	300	650	473	37,000
450	10102682	1160,42	26,7	300	680	533	45,300
500	10102684	1589,87	29,7	350	760	600	78,000
560	10102686	2031,59	33,2	350	800	675	93,000
630	10102688	2534,1	37,4	350	870	750	128,000
710	10022353	na dopyt	42,1	400	900	840	263,000
800	10022367	na dopyt	47,4	400	950	945	218,100
900	10022378	na dopyt	53,3	450	1150	1065	324,900
1000	10022385	na dopyt	59,3	450	1200	1200	424,700

Tvarovky SIMONA - tvarovky HD PE s dlhými ramenami

BB 60 SDR 11

Ohyb 60 °



Tvarovka s dlhými ramenami, vyrobená ohybom rúry, určená na zváranie "na tupo", alebo elektrotvarovkami.

Parametre ohybu $R = 1,5 d$
Tolerancia ohybu $\pm 3^\circ$

Použitie: Rozvody vykurovacích plynov, pitnej a úžitkovej vody, priemysel.



PE 100 SDR 11

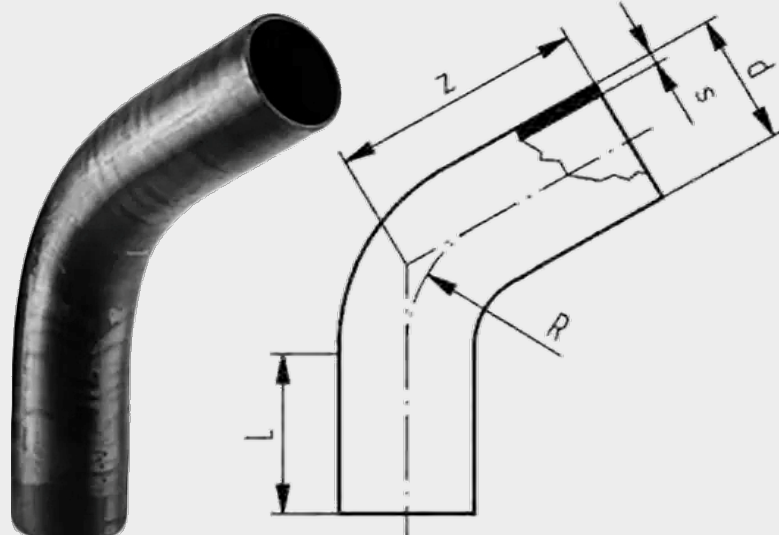
Maximálny prevádzkový tlak 16 bar (voda) / 10 bar (plyn)

d [mm]	Katalógové číslo	Cena [EUR/ks]	e [mm]	L [mm]	Z [mm]	R [mm]	Hmotnosť [kg/ks]
32	10101758	30,04	2,9	70	113	48	0,100
40	10101759	32,77	3,7	75	125	60	0,120
50	10101762	45,31	4,6	80	158	75	0,240
63	10101765	63,42	5,8	90	173	95	0,440
75	10101768	69,42	6,8	100	182	113	0,600
90	10101771	77,89	8,2	100	243	135	0,980
110	10101774	101,31	10,0	120	270	165	1,770
125	10101777	114,52	11,4	150	283	188	2,640
140	10101780	129,66	12,7	150	296	210	3,340
160	10101783	153,57	14,6	150	313	240	4,390
180	10101786	253,15	16,4	150	330	270	6,260
200	10101789	306,71	18,2	150	348	300	8,200
225	10101792	363,84	20,5	150	370	338	10,120
250	10101795	438,38	22,7	250	500	375	17,040
280	10101798	526,57	25,4	250	530	420	24,180
315	10101801	647,85	28,6	250	612	473	32,800
355	10102668	1100,42	32,2	300	690	533	41,700
400	10102670	1214,11	36,3	300	730	600	55,800
450	10102672	1492,72	40,9	300	780	675	76,000
500	10102674	2245,13	45,4	350	880	750	116,500
560	10102676	2894,85	50,8	350	930	840	139,500
630	10102678	3720,34	57,2	350	1000	945	198,000
710	10022345	na dopyt	64,5	400	1150	1065	280,000
800	10022359	na dopyt	72,6	400	1250	1200	385,300
900	10022497	na dopyt	81,8	400	1450	1350	600,000

Tvarovky SIMONA - tvarovky HD PE s dlhými ramenami

BB 60 SDR 17

Ohyb 60 °



Tvarovka s dlhými ramenami, vyrobená ohybom rúry, určená na zváranie "na tupo", alebo elektrotvarovkami.

Parametre ohybu $R = 1,5 d$
Tolerancia ohybu $\pm 3^\circ$

Použitie: Rozvody vykurovacích plynov, pitnej a úžitkovej vody, priemysel.



PE 100 SDR 17

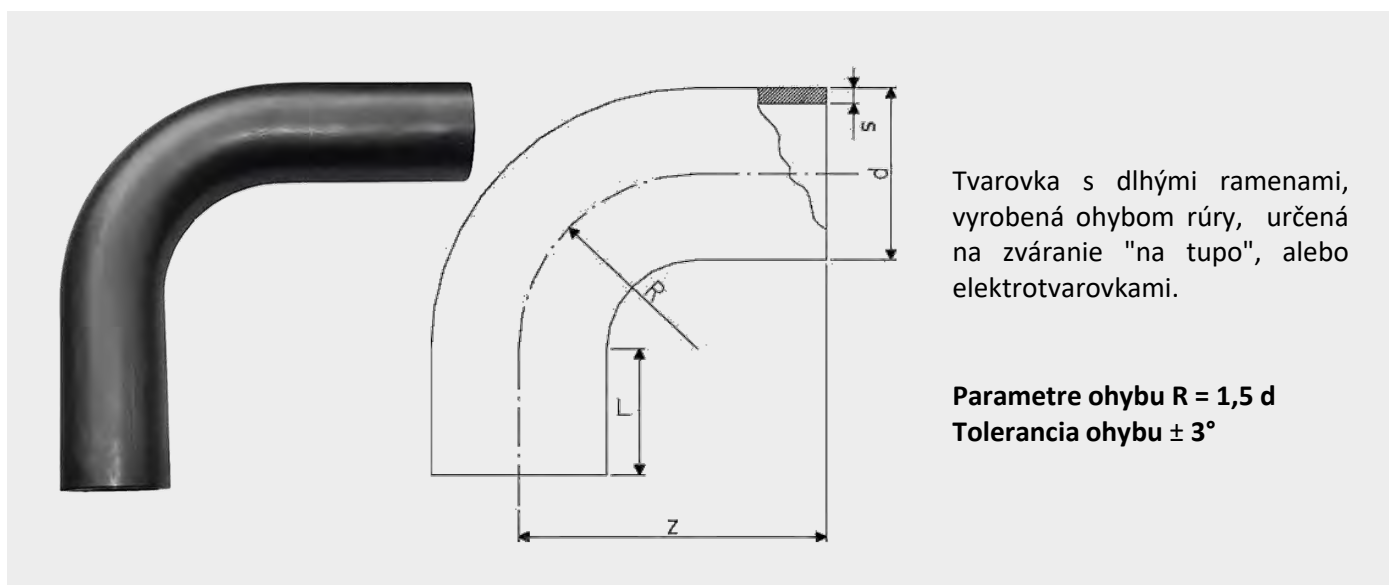
Maximálny prevádzkový tlak 10 bar (voda) / 6 bar (plyn)

d [mm]	Katalógové číslo	Cena [EUR/ks]	e [mm]	L [mm]	Z [mm]	R [mm]	Hmotnosť [kg/ks]
50	10101761	37,46	3,0	80	158	75	0,180
63	10101764	55,11	3,8	90	173	95	0,260
75	10101767	58,59	4,5	100	182	113	0,420
90	10101770	63,49	5,4	100	213	135	0,620
110	10101773	80,22	6,6	120	270	165	1,370
125	10101776	91,60	7,4	150	283	188	1,670
140	10101779	104,55	8,3	150	296	210	2,200
160	10101782	116,67	9,5	150	313	240	3,200
180	10101785	185,08	10,7	150	330	270	3,900
200	10101788	223,09	11,9	150	348	300	5,540
225	10101791	262,92	13,4	150	370	338	6,810
250	10101794	328,91	14,8	250	500	375	9,500
280	10101797	367,13	16,6	250	530	420	15,780
315	10101800	477,38	18,7	250	612	473	19,500
355	10102667	701,65	21,1	300	690	533	30,100
400	10102669	1001,51	23,7	300	730	600	38,200
450	10102671	1218,54	26,7	300	780	675	53,700
500	10102673	1748,89	29,7	350	880	750	73,900
560	10102675	2234,73	33,2	350	930	840	98,200
630	10102677	2787,4	37,4	350	1000	945	132,300
710	10022352	na dopyt	42,1	400	1150	1065	190,200
800	10022366	na dopyt	47,4	400	1250	1200	260,700
900	10022377	na dopyt	53,3	450	1450	1350	385,500
1000	10022384	na dopyt	59,3	450	1600	1500	507,600

Tvarovky SIMONA - tvarovky HD PE s dlhými ramenami

BB 90 SDR 11

Ohyb 90 °



Tvarovka s dlhými ramenami, vyrobená ohybom rúry, určená na zváranie "na tupú", alebo elektrotvarovkami.

Parametre ohybu $R = 1,5 d$
Tolerancia ohybu $\pm 3^\circ$

Použitie: Rozvody vykurovacích plynov, pitnej a úžitkovej vody, priemysel.

PE 100 SDR 11

Maximálny prevádzkový tlak 16 bar (voda) / 10 bar (plyn)

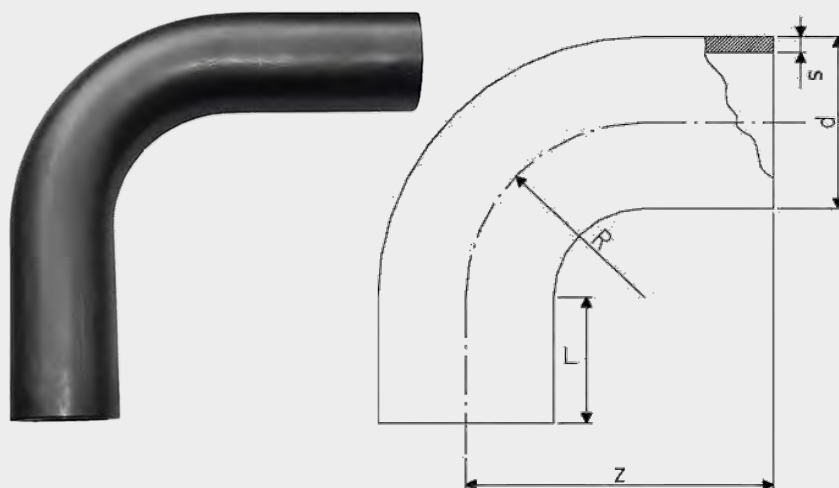


d [mm]	Katalógové číslo	Cena [EUR/ks]	e [mm]	L [mm]	Z [mm]	R [mm]	Hmotnosť [kg/ks]
32	10101927	30,13	2,9	70	133	48	0,080
40	10101928	32,92	3,7	75	150	60	0,140
50	10101931	45,47	4,6	80	185	75	0,280
63	10101934	63,56	5,8	90	220	95	0,450
75	10101937	70,67	6,8	100	238	113	0,650
90	10101940	79,21	8,2	100	310	135	1,060
110	10101943	102,69	10,00	120	315	165	1,870
125	10101946	117,74	11,4	150	363	188	2,920
140	10101949	135,37	12,7	150	385	210	3,720
160	10101952	162,00	14,6	150	415	240	5,320
180	10101955	267,50	16,4	150	445	270	7,100
200	10101958	324,60	18,2	150	475	300	9,120
225	10101961	385,18	20,5	150	513	338	11,430
250	10101964	466,24	22,7	250	650	375	18,700
280	10101967	567,18	25,4	250	695	420	24,300
315	10101970	703,95	28,6	250	803	473	36,800
355	10102656	1013,56	32,2	300	900	533	53,300
400	10102658	1162,05	36,3	300	980	600	75,000
450	10102660	1642,04	40,9	300	1070	675	97,000
500	10102662	2469,63	45,4	350	1200	750	151,000
560	10102664	3184,56	50,8	350	1290	840	176,000
630	10102666	4092,27	57,2	350	1400	945	239,000
710	10022344	na dopyt	64,5	400	1415	1065	367,600
800	10022358	na dopyt	72,6	400	1550	1200	423,000
900	10022496	na dopyt	81,8	400	1750	1350	615,000

Tvarovky SIMONA - tvarovky HD PE s dlhými ramenami

BB 90 SDR 17

Ohyb 90°



Tvarovka s dlhými ramenami, vyrobená ohybom rúry, určená na zváranie "na tupo", alebo elektrotvarovkami.

Parametre ohybu $R = 1,5 d$
Tolerancia ohybu $\pm 3^\circ$

Použitie: Rozvody vykurovacích plynov, pitnej a úžitkovej vody, priemysel.

PE 100 SDR 17

Maximálny prevádzkový tlak 10 bar (voda) / 6 bar (plyn)



d [mm]	Katalógové číslo	Cena [EUR/ks]	e [mm]	L [mm]	Z [mm]	R [mm]	Hmotnosť [kg/ks]
50	10101930	37,53	3,0	80	195	75	0,170
63	10101933	55,24	3,8	90	220	95	0,320
75	10101936	59,24	4,5	100	238	113	0,460
90	10101939	64,68	5,4	100	280	135	0,860
110	10101942	80,93	6,6	120	340	165	1,240
125	10101945	93,73	7,4	150	363	188	1,900
140	10101948	108,15	8,3	150	385	210	2,660
160	10101951	122,10	9,5	150	415	240	3,360
180	10101954	194,78	10,7	150	445	270	4,500
200	10101957	234,23	11,9	150	475	300	6,260
225	10101960	276,25	13,4	150	513	338	7,810
250	10101963	348,39	14,8	250	650	375	12,500
280	10101966	392,96	16,6	250	695	420	17,100
315	10101969	513,18	18,7	250	803	473	25,000
355	10102655	673,74	21,1	300	900	533	41,208
400	10102657	946,83	23,7	300	980	600	49,700
450	10102659	1340,43	26,7	300	1070	675	65,400
500	10102661	1923,80	29,7	350	1200	750	88,000
560	10102663	2458,27	33,2	350	1290	840	120,000
630	10102665	3066,17	37,4	350	1400	945	169,000
710	10022351	na dopyt	42,1	400	1415	1065	249,800
800	10022365	na dopyt	47,4	400	1550	1200	312,000
900	10022376	na dopyt	53,3	450	1750	1350	428,000
1000	10022383	na dopyt	59,3	450	1900	1500	673,400

FRIAFIT—spojky



FRIAFIT—sedlové tvarovky



FRIAFIT—prechody a tvarovky



Tvarovky FRIAFIT - kanalizačný systém

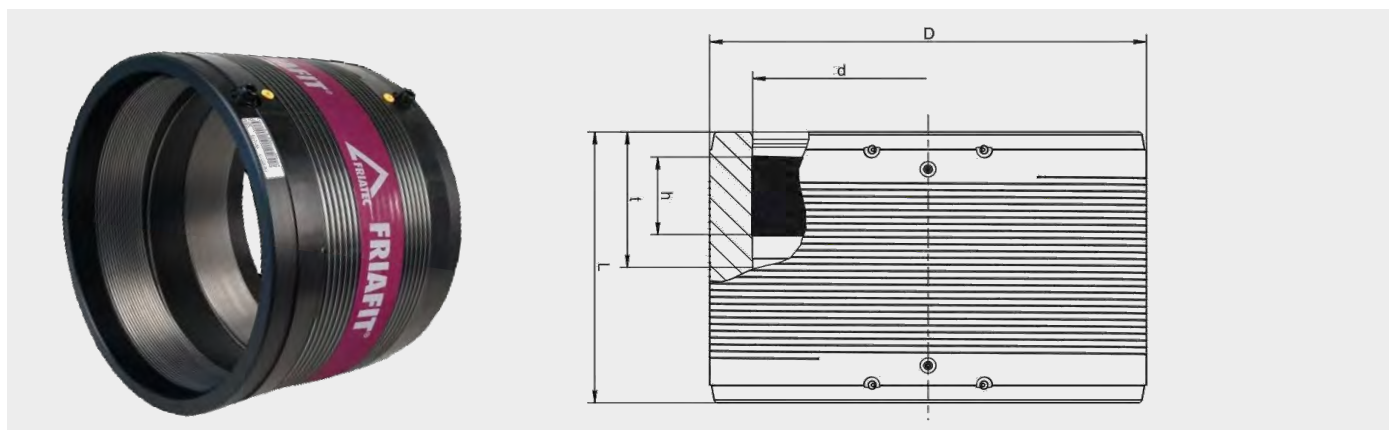
AM

Presuvná spojka

Používa sa na spájanie potrubí a ich súčastí. Odkryté vyhrievacie vinutie zabezpečuje optimálny rozvod tepla v zvaracej zóne. Veľká hĺbka zasunutia umožňuje zváranie bez použitia držiakov. Vizualna kontrola kvality zvaru. Spájanie rúr d710 - 1200 možno realizovať tvarovkami FRIALEN typ UB SDR 17.

Od d 400 sú zvaracie zóny oddelené a elektrotvarovky sú štandardne vybavené technikou predohrevu pre optimálne uzavretie medzier medzi rúrou a tvarovkou. Predohrev je predpísaný od d560. Parametre predohrevu sú na osobitnom čiarkovom kóde. Systém FRIAFIT môže byť doplnený niektorými prvkami systému FRIALEN, ak majú rovnakú oblasť použitia SDR.

Použitie: rozvody pitnej a úžitkovej vody, kanalizácia, priemysel.



PE 100 SDR 17

Maximálny prevádzkový tlak 10 bar (voda)

d [mm]	Katalógové číslo	Cena [EUR/ks]	Použitie pre SDR	D [mm]	L [mm]	t [mm]	h [mm]	Kartón [ks]	Hmotnosť [kg/ks]
110	680001	23,32	17 - 33	130	160	80		24	0,600
125	680013	31,02	17 - 33	146	160	80		22	0,650
160	680002	37,92	17 - 33	184	180	90		12	1,100
180	680003	53,78	17 - 33	207	180	90		8	1,450
200	680004	65,69	17 - 33	236	180	90		1	2,070
225	680005	76,77	17 - 33	263	200	100		1	2,723
250	680006	116,17	17 - 33	282	220	110		1	2,200
280	680007	144,17	17 - 33	316	220	110		1	3,800
315	680008	165,03	17 - 33	355	220	110		1	4,750
355	680009	223,97	17 - 33	400	220	110		1	5,900
400	680010	327,34	17 - 33	450	220	110		1	7,300
450	680011	449,74	17 - 33	506	270	135		1	11,200
500	680012	601,15	17 - 33	562	270	135		1	14,450
* 560	615706	1234,44	17 - 33	630	380	190	77	1	24,190
* 630	615726	2011,15	17 - 33	710	420	210	101	1	34,870
* 710	615994	2597,9	17 - 33	800	442	221	112	1	46,000
* 800	616290	na dopyt	17 - 33	900	500	250	137	1	65,900
* 900	616345	na dopyt	17 - 33	1024	500	250	110	1	91,500
* 1000	616403	na dopyt	17 - 33	1130	610	305	129	1	128,000
* 1200	616416	na dopyt	17 - 33	1356	670	335	155	1	205,000

* Identické s tvarovkou UB SDR 17

Tvarovky FRIAFIT - kanalizačný systém

ASFL

Prechodové puzdro pre betónové šachty

Spojovací prvok medzi stenou betónovej šachty a rúrami. Spojenie sa vytvorí pomocou puzdra ASF, ktoré je pevne ukotvené v betóne, do ktorého sa vsunie prechodová tvarovka AEM. Táto tvarovka je v puzdre ASF tesnená systémom tesniacich krúžkov, na rúrový systém sa pripája integrovanou elektrospojkou. Vnútorňý priemer tvarovky d_1 zodpovedá štandardnému priemeru pripájaného potrubia d .



PE 100

Maximálny prevádzkový tlak 0,5 bar (voda)

priemer rúry [mm]	Katalógové číslo	Cena [EUR/ks]	Použitie pre SDR	d_1 [mm]	D [mm]	L [mm]	Hmotnosť [kg/ks]
225	680505	na dopyt	33 - 17	280	355	250	4,670
250	680505	na dopyt	33 - 17	280	355	250	4,670
280	680507	na dopyt	33 - 17	316	400	250	6,650
315	680508	na dopyt	33 - 17	357	450	250	8,750
355	680509	na dopyt	33 - 17	402	500	250	11,050
450	680511	na dopyt	33 - 17	502	630	250	23,400
560	680512	na dopyt	33 - 17	628	710	250	16,400
630	680513	na dopyt	33 - 17	713	800	250	20,300

plastix@plastix.sk

www.plastix.sk

Tvarovky FRIAFIT - kanalizačný systém

AEM

Prechodová tvarovka PE - betónová šachta

Spojovací prvok medzi stenou betónovej šachty a rúrami. Spojenie sa vytvorí pomocou puzdra ASF, ktoré je pevne ukotvené v betóne, do ktorého sa vsunie prechodová tvarovka AEM. Táto tvarovka je v puzdre tesnená systémom tesniacich krúžkov, na rúrový systém sa pripája integrovanou elektrospojkou. Zásuvná časť je štandardne tesnená dvomi krúžkami, pre špeciálne prípady agresívnych látok, sa tesnenie doplní tretím krúžkom (**voliteľne NBR**). Elektrotvarovková strana má otvorené vyhrievacie vinutie, zabezpečujúce optimálny prenos tepla. Montáž bez použitia držiakov, vizuálna kontrola zvaru.

Od d 400 sú zvráacie zóny oddelené a elektrotvarovky sú štandardne vybavené technikou predohrevu pre optimálne uzavretie medzier medzi rúrou a tvarovkou. Predohrev je predpísaný od d560. Parametre predohrevu sú na osobitnom čiarkovom kóde.



PE 100

Maximálny prevádzkový tlak 0,5 bar (voda)

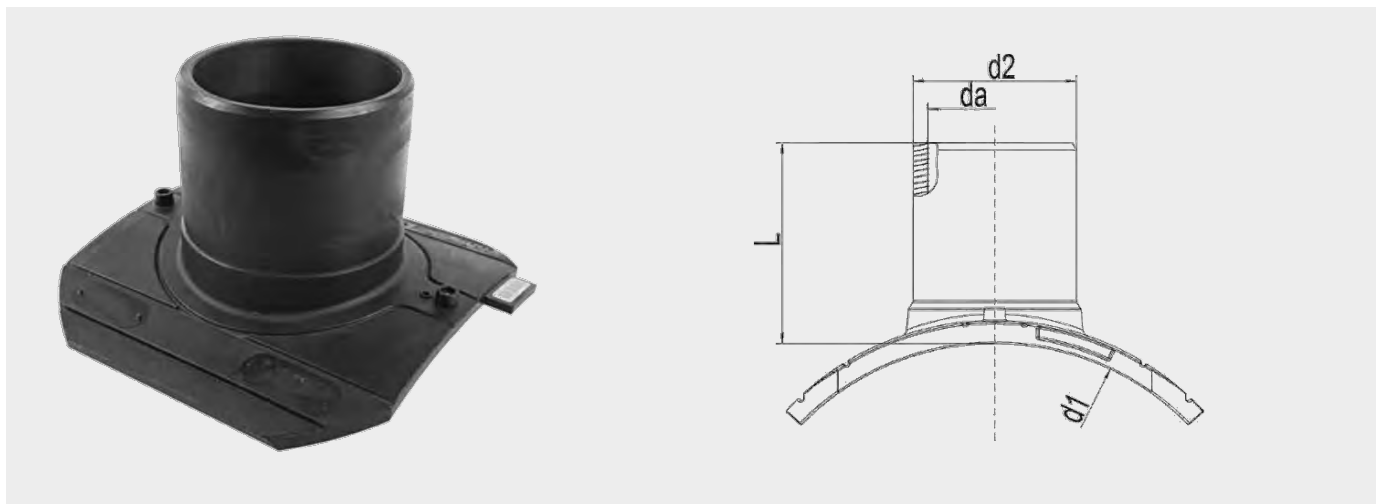
d [mm]	Katalógové číslo	Cena [EUR/ks]	Použitie pre SDR	d1 [mm]	D [mm]	L [mm]	t [mm]	Hmotnosť [kg/ks]
110	680201	174,23	33 - 17	131	133	165	135	1,600
160	680202	195,71	33 - 17	187	193	225	135	1,900
180	680203	200,74	33 - 17	215	225	220	135	2,300
200	680204	210,85	33 - 17	247	250	220	135	2,700
225	680205	223,48	33 - 17	277	280	220	135	3,700
250	680206	229,78	33 - 17	277	280	220	135	3,700
280	680207	231,06	33 - 17	313	315	220	135	4,800
315	680208	258,83	33 - 17	354	355	220	135	6,200
355	680209	338,37	33 - 17	399	400	220	135	7,400
400	680210	364,89	33 - 17	449	450	220	135	9,300
450	680211	374,99	33 - 17	499	500	220	135	12,700
500	680214	527,75	33 - 17	559	562	220	135	11,300
560	680212	689,37	33 - 17	624	630	220	135	8,800
630	680213	791,63	33 - 17	709	710	270	135	10,700

Tvarovky FRIAFIT - kanalizačný systém

ASA UNI

Sedlová elektrotvarovka s hrdlom

Kompaktný stavebný diel z PE-HD s odkrytým vyhrievacím vinutím pre optimálny prenos tepla. Odbočkové hrdlo d 160 SDR 17 umožňuje pripojenie na štandardné rúrové systémy metódou na tupo, alebo elektrotvarovkou AM. Pri montáži sa používa prípravok na upínanie UNITOP (Obj. č. 613385). Navrtáva sa bez tlaku pomocou FRIATOOLS navrtavacej súpravy FWAB XL (Obj. č. 613838).



PE 100

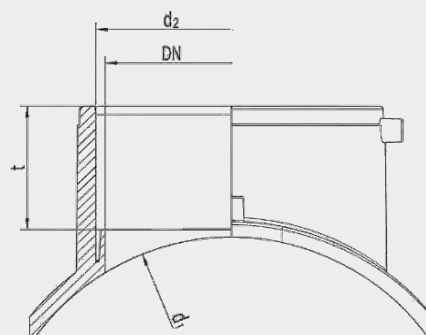
Maximálny prevádzkový tlak 2,5 bar (voda)

d1 [mm]	Katalógové číslo	Cena [EUR/ks]	d2 [mm]	L [mm]	da [mm]	Hmotnosť [kg/ks]
630 - 900	682639	na dopyt	160	98	9,5	1,600

ASA VL 160

Sedlová elektrotvarovka s hrdlom

Sedlová odbočka určená pre napojenie vedľajšej potrubnej vetvy alebo odvodu. Kompaktný stavebný diel z PE-HD. Sedlová tvarovka s odkrytým vyhrievacím vinutím pre optimálny rozvod tepla v zväzacej zóne. Montáž pomocou montážnej súpravy FRIALOAD, pozostávajúcej z vákuového čerpadla PUMP (katalóg 613810) a PLATE (katalóg 617372). Štandardne sa navrtáva bez tlaku prípravkom FWAB, po pripojení odbočkovej armatúry je možné prevrtáť hlavný rád aj pod tlakom.



PE 100

Maximálny prevádzkový tlak 2,5 bar (voda)

d1 [mm]	Katalógové číslo	Cena [EUR/ks]	d2 [mm]	DN [mm]	t [mm]	Hmotnosť [kg/ks]
200	682618	518,85	160	150	76	0,990
225	682613	556,82	160	150	76	0,943
250	682613	556,82	160	150	76	0,943
280	682614	578,97	160	150	76	0,802
315	682615	613,76	160	150	76	0,986
355	682620	628,02	160	150	76	0,952
400	682621	635,92	160	150	76	0,894
450	682616	642,25	160	150	76	0,882
500-560-630	682622	686,54	160	150	76	0,900

ASA VL KG 160 Sedlová elektrotvarovka s hrdlom

Sedlová odbočka určená pre napojenie vedľajšej potrubnej vetvy alebo odvzdušnenie. Kompaktný stavebný diel z PE-HD. Sedlová tvarovka s odkrytým vyhrievacím vinutím pre optimálny rozvod tepla v zvrácej zóne. Konštrukcia hrdlovej časti umožňuje pripojenie potrubia PVC, alebo PP DN 150 na hlavné potrubie z HD PE. Montáž pomocou montážnej súpravy FRIALOAD, pozostávajúcej z vákuového čerpadla PUMP (katalóg 613810) a PLATE (katalog 617372). Štandardne sa navrtáva bez tlaku prípravkom FWAB, po pripojení odbočkovej armatúry je možné prevrtávať hlavný rád aj pod tlakom.



PE 100

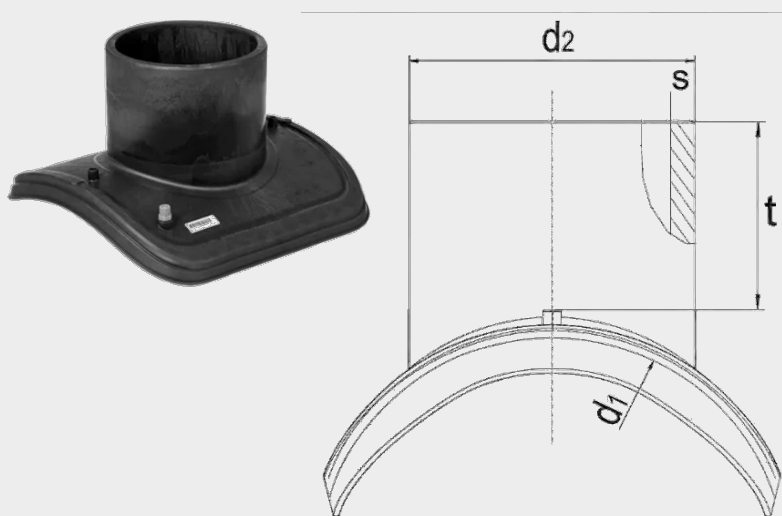
Maximálny prevádzkový tlak 2,5 bar (voda)

d1 [mm]	Katalógové číslo	Cena [EUR/ks]	d2 [mm]	DN [mm]	t [mm]	Hmotnosť [kg/ks]
225	682624	755,32	160	150	76	1,192
280	682625	778,24	160	150	76	1,106
315	682626	810,29	160	150	76	1,106
355	682627	824,02	160	150	76	1,106
450	682628	843,11	160	150	76	1,136
500-560-630	682629	882,29	160	150	76	1,136

ASA VL 250

Sedlová elektrotvarovka s hrdlom

Sedlová odbočka určená pre napojenie vedľajšej potrubnej vetvy alebo odvzdušnenie. Kompaktný stavebný diel z PE-HD. Sedlová tvarovka s odkrytým vyhrievacím vinutím pre optimálny rozvod tepla v zväzacej zóne. Konštrukcia hrdlovej časti umožňuje pripojenie HD PE rúry d 225 pomocou elektrospojky AM. Pomocou prechodovej spojky AMKG 225 je možné pripojiť odbočku z PVC, alebo PP. Montáž pomocou montážnej súpravy FRIALOAD, pozostávajúcej z vákuového čerpadla PUMP (katalóg 613810) a PLATE (katalog 617372). Štandardne sa navrtáva bez tlaku prípravkom FWAB, po pripojení odbočkovej armatúry je možné prevrátať hlavný rád aj pod tlakom.



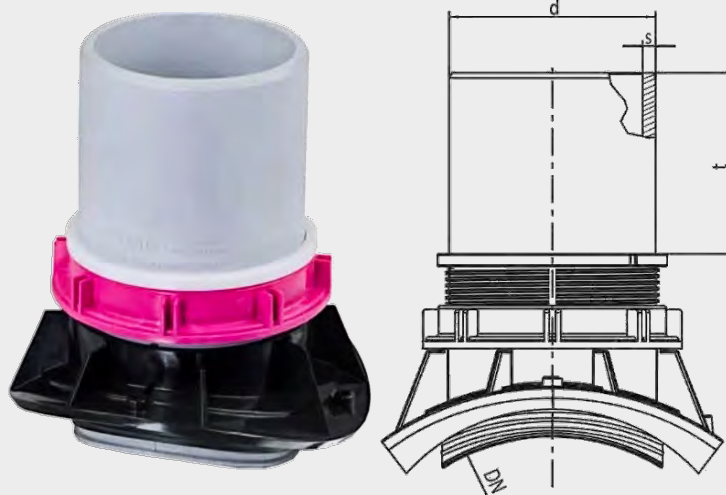
PE 100

Maximálny prevádzkový tlak 2,5 bar (voda)

d1 [mm]	Katalógové číslo	Cena [EUR/ks]	d2 [mm]	DN [mm]	s [mm]	Hmotnosť [kg/ks]
355	682640	na dopyt	225	150	13,4	3,080
450	682641	na dopyt	225	150	13,4	2,900
560	682642	na dopyt	225	150	13,4	3,065
630	682643	na dopyt	225	150	13,4	3,080

ASA MULTI Prechodová tvarovka HD PE - kamenina

Sedlová odbočka určená pre napojenie vedľajšej potrubnej vetvy z HD PE na hlavný rád z betónu, alebo kameniny. Sedlová časť sa upevňuje na hlavný rád mechanicky, montážnym kľúčom ASA MULTI MS (katalóg 682660), hrdlová časť d 160 sa spojí s prípojným potrubím spojkou AM, alebo tvarovkami ABM, ABMS.



PE 100

Maximálny prevádzkový tlak 2,5 bar (voda)

	DN [mm]	Katalógové číslo	Cena [EUR/ks]	d [mm]	t [mm]	s [mm]	Hmotnosť [kg/ks]
1	250	682650	na dopyt	160	146	9,5	2,700
2	250/300	682651	na dopyt	160	146	9,5	2,800
3	300/350	682651	na dopyt	160	146	9,5	2,800

- 1 Vhodné pre kameninu
- 2 Vhodné pre betón
- 3 Vhodné pre kameninu

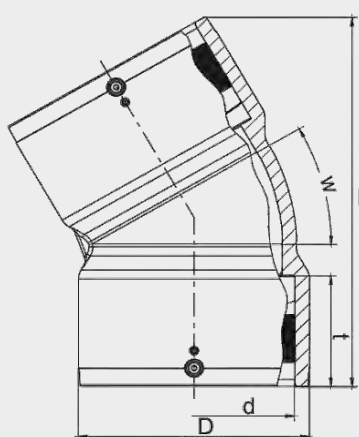
Tvarovky FRIAFIT - kanalizačný systém

ABM

Elektrotvarovkové koleno

Kompaktný stavebný diel, odkryté vyhrievacie vinutie zabezpečuje optimálny prenos tepla. Veľká hĺbka zasunutia, široká zvaracia zóna, dlhé studené zóny na koncoch a v strede, zabraňujú úniku taveniny.

Vďaka compactnej konštrukcii je montáž jednoduchá a nevyžaduje počas zvarovania fixačné prípravky. Dodáva sa v uhloch 15°, 30°, 45° priemeru d 160mm. Obojstranne integrované vyhrievacie vinutie pre optimálny prenos tepla. Svetlý povrch zlepšuje viditeľnosť pri použití inšpekčnej kamery. Indikátor pre vizuálnu kontrolu zvarovania.



PE 100

Maximálny prevádzkový tlak 2,5 bar (voda)

d [mm]	Uhol w	Katalógové číslo	Cena [EUR/ks]	D [mm]	L [mm]	t [mm]	Hmotnosť [kg/ks]
160	15°	681100	na dopyt	185	279	92	1,870
160	30°	681101	na dopyt	185	306	92	2,100
160	45°	681102	na dopyt	185	320	92	2,060

Kompaktný stavebný diel, ktorého jedno rameno tvorí elektrotvarovka a druhé rameno je pripravené na spojenie elektrospojkou, alebo na tupo. Vďaka compactnej konštrukcii je montáž jednoduchá a nevyžaduje počas zvárania fixačné prípravky. Dodáva sa v uhloch 15°, 30°, 45° priemeru d 160mm. Vhodné je napríklad na spojenie s tvarovkou ASA TL. Svetlý povrch zlepšuje viditeľnosť pri použití inšpekčnej kamery. Indikátor pre vizuálnu kontrolu zvárania.

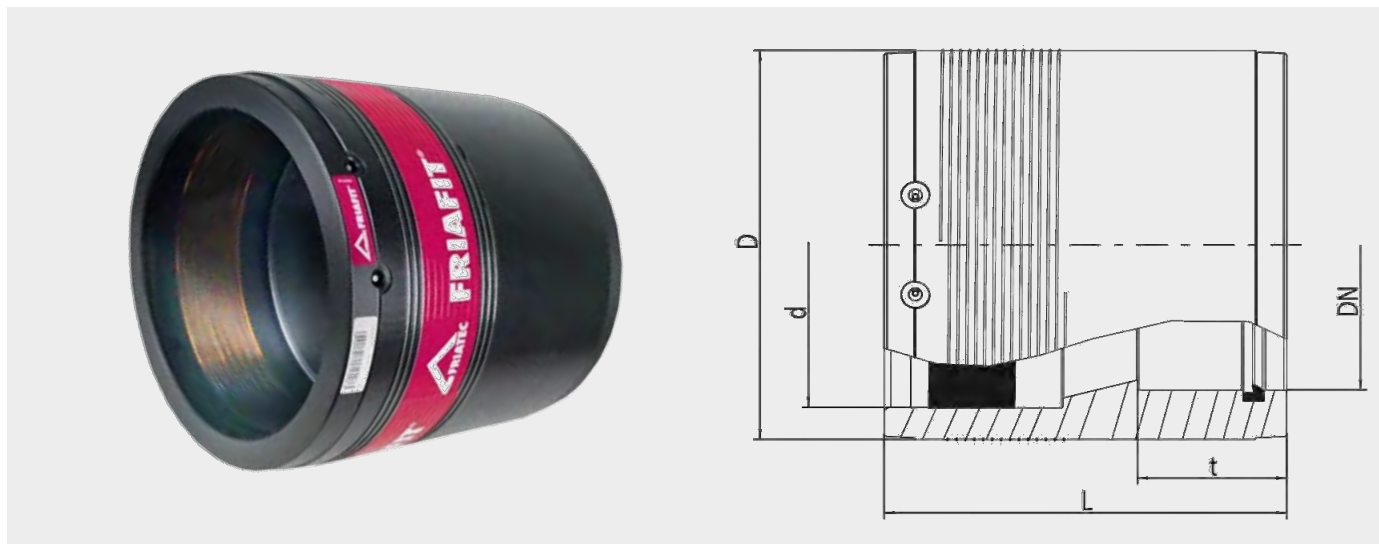


PE 100

Maximálny prevádzkový tlak 2,5 bar (voda)

d [mm]	Uhol w	Katalógové číslo	Cena [EUR/ks]	D [mm]	L [mm]	t [mm]	Hmotnosť [kg/ks]
160	15°	681103	na dopyt	185	286	92	1,510
160	30°	681104	na dopyt	185	329	92	1,680
160	45°	681105	na dopyt	185	325	92	1,730

Kompaktný stavebný diel, ktorého jedno rameno tvorí elektrotvarovka a druhé rameno je pripravené na spojenie s PVC/PP tesnené klinovým tesnením. Vďaka compactnej konštrukcii je montáž jednoduchá a nevyžaduje počas zvárania fixačné prípravky.



PE 100

Maximálny prevádzkový tlak 0,5 bar (voda)

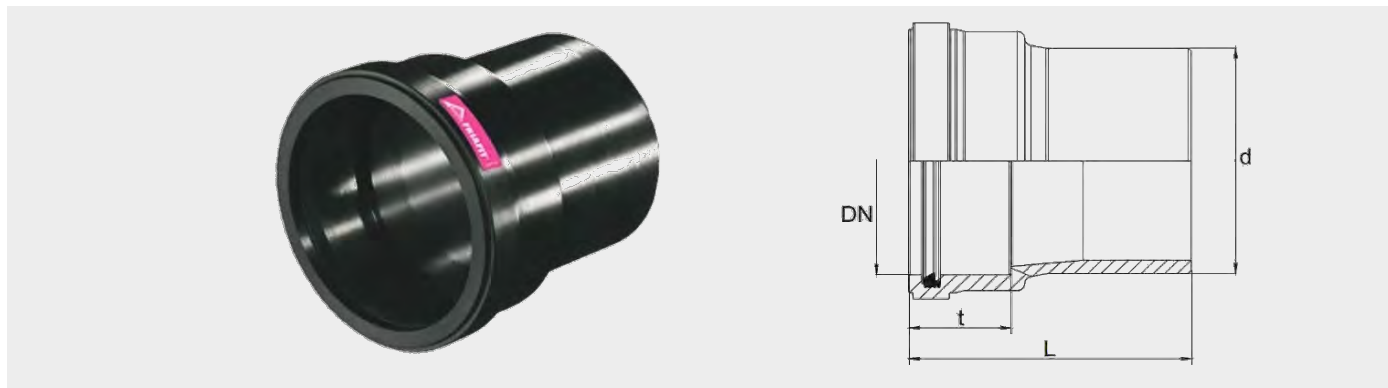
d [mm]	DN [mm]	Katalógové číslo	Cena [EUR/ks]	D [mm]	L [mm]	t [mm]	Hmotnosť [kg/ks]
160	150	682630	na dopyt	193	183	80	1,780
225	200	682631	na dopyt	270	273	100	5,820

Tvarovky FRIAFIT - kanalizačný systém

UKG

Vsuvka s prechodom PE - PVC/PP

Kompaktný stavebný diel, ktorého jedno rameno sa pripája elektrotvarovkou AM a druhé rameno je pripravené na spojenie s PVC/PP tesnené klinovým tesnením SBR. Vďaka compactnej konštrukcii je montáž jednoduchá a nevyžaduje špeciálne prípravky.



PE 100

Maximálny prevádzkový tlak 0,5 bar (voda)

d [mm]	DN [mm]	Katalógové číslo	Cena [EUR/ks]	L [mm]	t [mm]	Hmotnosť [kg/ks]
160	150	682617	na dopyt	194	70	1,070

USTZ

Vsuvka s prechodom PE - kamenina

Kompaktný stavebný diel, ktorého jedno rameno sa pripája elektrotvarovkou AM a druhé rameno je pripravené na spojenie s PVC/PP tesnené klinovým tesnením SBR. Vďaka compactnej konštrukcii je montáž jednoduchá a nevyžaduje špeciálne prípravky.



PE 100

Maximálny prevádzkový tlak 0,5 bar (voda)

d [mm]	DN [mm]	Katalógové číslo	Cena [EUR/ks]	L [mm]	t [mm]	Hmotnosť [kg/ks]
160	150	682623	na dopyt	194	70	1,250

FRIAMAT—zváracie automaty



FRIATOOLS—lúpacie nástroje



FRIATOOLS—prítlačné zariadenie



FRIATOOLS—prípravky na tlakovanie
a doplnkové náradie



Zváranie a montáž tvaroviek HD PE

FRIAMAT prime eco automat na zváranie elektrofúziou



Zvárací automat na elektrofúziu s toroidným transformátorom a aktívnym chladením. Farebný displej 4,3" TFT zaručuje dobré rozlíšenie aj pri priamom slnku. Záznam podmienok pri zváraní, vrátane traceability a doplnkových informácií. **Funkcia preCHECK** kontroluje schopnosť stroja úspešne vykonať nasledujúci zvar.

Vstup údajov skenerom, možnosť núdzového zadania parametrov čiarového kódu.

Výstup údajov cez USB rozhranie, alebo bluetooth vo formáte pdf, CSV, FRIATRACE.

Hmotnosť 18 kg.

Zvárací kábel 4m	Sieťový kábel 5m
Napájanie 230 V	Príkon 3,5 k
Trieda ochrany IP 54	Teplota okolia -20 až +50°C
Pracovný rozsah 20 až 900 mm	Rozmery 260 x 500 x 340 mm

d [mm]	Typ	Popis	Katalógové číslo	Cena [EUR/ks]
20 - 900	FRIAMAT prime eco	Friamat prime eco s miniskenerom	611124	3 293,66
20 - 900	FRIAMAT prime eco	Friamat prime eco s 1D/2D skenerom	614124	4 454,17

FRIAMAT 7 prime automat na zváranie elektrofúziou



Zvárací automat na elektrofúziu s technológiou meniča a aktívnym chladením. Farebný displej 4,3" TFT zaručuje dobré rozlíšenie aj pri priamom slnku. Záznam podmienok pri zváraní, vrátane traceability a doplnkových informácií. **Funkcia preCHECK** kontroluje schopnosť stroja úspešne vykonať nasledujúci zvar.

Vstup údajov voliteľne čítacím perom, alebo skenerom, možnosť núdzového zadania parametrov čiarového kódu.

Výstup údajov cez USB rozhranie, alebo bluetooth (aplikácia FRIAMAT App) vo formáte pdf, CSV, FRIATRACE.

Hmotnosť 12,8 kg.

Zvárací kábel 4m	Sieťový kábel 5 m
Napájanie 230 V	Príkon 3,5 k
Trieda ochrany IP 54	Teplota okolia -20 až +50°C
Pracovný rozsah 20 až 900 mm	Rozmery 260 x 500 x 340 mm

d [mm]	Typ	Popis	Katalógové číslo	Cena [EUR/ks]
20 - 900	FRIAMAT 7 prime	Friamat 7 prime s miniskenerom	611134	6 132,33
20 - 900	FRIAMAT 7 prime	Friamat 7 prime s 1D/2D skenerom	614134	6 351,13

Zváranie a montáž tvaroviek HD PE

FRIAMAT 8 Mini

automat na zváranie elektrofúziou



Kompaktný zvárací automat na elektrofúziu s toroidným transformátorom a aktívnym chladením určený na prácu do priemeru potrubia d180 mm. LED interface zaručuje dobré rozlíšenie aj pri priamom slnku. Záznam podmienok pri zváraní, vrátane traceability a doplnkových informácií.

Vstup údajov skenerom, možnosť núdzového zadania parametrov čiarového kódu.

Výstup údajov cez USB rozhranie, alebo bluetooth vo formáte pdf, CSV, FRIATRACE.

Hmotnosť 10 kg.

Zvárací kábel 2,5m

Sieťový kábel 3m

Napájanie 230 V

d [mm]	Typ	Popis	Katalógové číslo	Cena [EUR/ks]
20 - 180	FRIAMAT 8 Mini	FRIAMAT 8 Mini zvárací automat	614140	na dopyt
		1D/2D Bluetooth Scanner	624007	na dopyt
		Transportný kufor	627002	na dopyt

Zváranie a montáž tvaroviek HD PE

FRIAMAT APP aplikácia pre smartfón (Android 7, Apple iOS 12)



Mobilná aplikácia vytvára pomocou technológie bluetooth spojenie so zváracím strojom a tým aj jeho ovládanie. Aplikácia obsahuje funkcie pre ovládanie stroja a prácu s protokolmi o zvaroch. K jednotlivým protokolom možno priamo na stavbe priradiť fotografie, súradnice GPS, prípadne ďalšie informácie. Všetky tieto údaje možno okamžite odoslať na ďalšie spracovanie offline, alebo spolupracovať s aplikáciou WORKFLOW. Mobilná aplikácia je použiteľná so zváracími automatmi FRIAMAT prime eco a FRIAMAT prime. Aplikácia je k dispozícii na Google Play bezplatne.

FRIAMAT WORKFLOW digitálny asistent



Systém prepojenia zváracieho automatu, mobilnej aplikácie FRIAMAT App a cloudového úložiska. Umožňuje okamžitý prístup k dátam aj pre spolupracujúce firmy. Monitorovanie a dokumentácia zvárania v reálnom čase. Prenos do cloudu, ktorý je prístupný aj správcovi projektu. Priame ovládanie zváracieho stroja.

Počet užívateľov	Doba licencie	Popis	Katalógové číslo	Cena [EUR/ks]
15	3 mesiace	Licencia WorkFlow test	610001T	na dopyt
15	12 mesiacov	Licencia WorkFlow S	610002S	na dopyt
100	12 mesiacov	Licencia WorkFlow L	610003L	na dopyt

FRIATRACE databázový softvér



FRIATRACE je výkonný nástroj na správu protokolov o zváraní. Program má vlastnú databázu s rozsiahlymi funkciami pre vyhľadávanie, triedenie a archiváciu protokolov. Umožňuje vytvárať prehľadné reporty pre investora podľa jednotlivých stavebných celkov. Spolupracuje s databázami typu dBase, Access, prípadne Excel. Umožňuje aj tvorbu čiarkových kódov, ktoré po načítaní identifikujú zákazku, prípadne meno zvárača.

Typ	Popis	Katalógové číslo	Cena [EUR/ks]
FRIATRACE	databázový softvér na správu protokolov	613280	na dopyt
FRIATRACE kombi		624026	na dopyt

Zváranie a montáž tvaroviek HD PE

FRIAMAT

snímače čiarového kódu



Snímače čiarového kódu zabezpečujú rýchle a presné zosnímanie informácií uložených v kódoch: zváranie, traceability a predohrev.

Typ	Popis	Katalógové číslo	Cena [EUR/ks]
FWLESST	čítacie pero pre všetky typy FRIAMAT	623645	231,82
MINISCAN	miniskener pre FRIAMAT od roku 2020	624005	405,13
1D/2D SCAN	skener pre FRIAMAT 7 od roku 2022	624006	974,74

SUPER P

preukaz supervízora



Preukaz umožňuje individuálne nastaviť prístup k vybraným funkciám zväračky, individuálne kontrolovať priebeh práce. V prípade potreby môže zablokovať činnosť.

Typ	Popis	Katalógové číslo	Cena [EUR/ks]
SUPER P	Preukaz supervízora	623101	42,81

SPASS, FPASS

preukaz zvärača



SPASS Preukaz zvärača umožňuje priamo v protokole zaznamenať meno pracovníka, ktorý zvar realizoval. Výhodné hlavne pri striedaní viacerých pracovníkov. Umožňuje aj zablokovať stroj a zabrániť tak neoprávnenému použitiu.

FPASS umožňuje vzdialené riadenie zväracieho stroja

Typ	Popis	Katalógové číslo	Cena [EUR/ks]
SPASS	preukaz zvärača	623100	43,73
FPASS	vzdialený štart/stop	624003	54,58

Lúpacie nástroje

FWSG 63

lúpací nástroj na rúry d 20 - d 63 mm

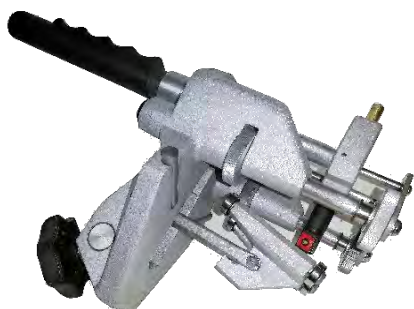


Lúpací nástroj je určený na odstránenie povrchovej vrstvy z plastových potrubí (PE, PE RC, PE-X, PP) pred zváraním. Lúpací nôž je zo spekaného karbidu, uložený je v odpružení, čo zaručuje rovnomernú hrúbku hoblíny. Dodáva sa vrátane náhradného noža, v praktickom kufříku.

d potrubia [mm]	Typ	Katalógové číslo	Cena [EUR/ks]
20 - 63	FWSG 63	613408	902,60

FWSG 225

lúpací nástroj na potrubia d 75 - d 225 mm



Lúpací nástroj je určený na odstránenie povrchovej vrstvy z plastových potrubí (PE, PE RC, PE-X, PP) pred zváraním. Lúpací nôž je zo spekaného karbidu, uložený je v odpružení, čo zaručuje rovnomernú hrúbku hoblíny. Dodáva sa vrátane náhradného noža, v praktickom kufříku.

d potrubia [mm]	Typ	Katalógové číslo	Cena [EUR/ks]
75 - 225	FWSG 225	613409	1 559,77

FWSG 400

lúpací nástroj na potrubia d 75 - d 400 mm



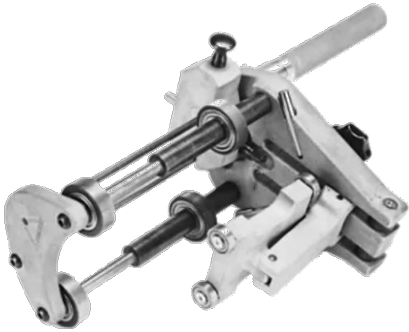
Lúpací nástroj je určený na odstránenie povrchovej vrstvy z plastových potrubí (PE, PE RC, PE-X, PP) pred zváraním. Lúpací nôž je zo spekaného karbidu, uložený je v odpružení, čo zaručuje rovnomernú hrúbku hoblíny. Dodáva sa vrátane náhradného noža, v praktickom kufříku.

d potrubia [mm]	Typ	Katalógové číslo	Cena [EUR/ks]
75 - 400	FWSG 400	613410	1 953,76

Lúpacie nástroje

FWSG 710 S

lúpací nástroj na rúry d 250 - d 710 mm

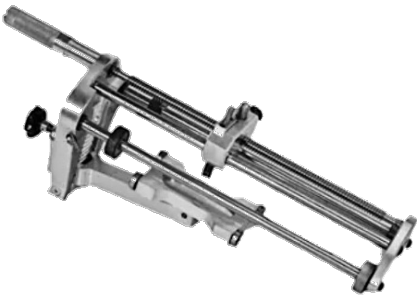


Lúpací nástroj je určený na odstránenie povrchovej vrstvy z plastových potrubí (PE, PE RC, PE-X, PP) pred zváraním. Lúpací nôž je zo spekaného karbidu, uložený je v odpružení, čo zaručuje rovnomernú hrúbku hoblíny. Dodáva sa vrátane náhradného noža, v praktickom kufríku. Dĺžka záberu zodpovedá dĺžke zasunutia rúry do tvarovky.

d potrubia [mm]	Typ	Katalógové číslo	Cena [EUR/ks]
250 - 710	FWSG 710 S	613639	2 406,32

FWSG 710 L

lúpací nástroj na rúry d 250 - d 710 mm



Lúpací nástroj je určený na odstránenie povrchovej vrstvy z plastových potrubí (PE, PE RC, PE-X, PP) pred zváraním. Lúpací nôž je zo spekaného karbidu, uložený je v odpružení, čo zaručuje rovnomernú hrúbku hoblíny. Dodáva sa vrátane náhradného noža, v praktickom kufríku. Dĺžka záberu zodpovedá celej šírke tvarovky.

d potrubia [mm]	Typ	Katalógové číslo	Cena [EUR/ks]
250 - 710	FWSG 710 L	613642	2 406,32

FWSG

lúpacie nástroje na potrubia d 630 - d 1200 mm



Lúpací nástroj je určený na odstránenie povrchovej vrstvy z plastových potrubí (PE, PE RC, PE-X, PP) pred zváraním. Lúpací nôž je zo spekaného karbidu, uložený je v odpružení, čo zaručuje rovnomernú hrúbku hoblíny. Dĺžka záberu zodpovedá celej šírke vinutia tvarovky.

d potrubia [mm]	Typ	Katalógové číslo	Cena [EUR/ks]
630 - 900	FWSG 900	613644	na dopyt
800 - 1200	FWSG XL	613645	na dopyt

Lúpacie nástroje

FWSG SE lúpací nástroj na sedlové plochy rúr d 63 - d 315 mm



Lúpací nástroj je určený na odstránenie povrchovej vrstvy z plastových potrubí (PE, PE RC, PE-X, PP) pred zvaraním sedlových tvaroviek. Lúpací nôž je zo spekaného karbidu, obojstranný, uložený je v odpružení, čo zaručuje rovnomernú hrúbku hoblíny. Nástroj je uchytený na rúre sponou. Tri oporné kolieska umožňujú jeho pohodlný pohyb. Dodáva sa vrátane náhradného noža, v praktickom kufríku.

d potrubia [mm]	Typ	Katalógové číslo	Cena [EUR/ks]
63	FWSG SE 63	613562	764,40
75	FWSG SE 75	613563	869,89
90	FWSG SE 90	613564	869,89
110	FWSG SE 110	613565	869,89
125	FWSG SE 125	613566	975,37
140	FWSG SE 140	613567	975,37
160	FWSG SE 160	613568	975,37
180	FWSG SE 180	613569	1 106,85
200	FWSG SE 200	613570	1 106,85
225	FWSG SE 225	613571	1 106,85
250	FWSG SE 250	613572	1 221,51
280	FWSG SE 280	613573	1 221,51
315	FWSG SE 315	613574	1 221,51

FWSK lúpací nástroj na sedlové plochy rúr d 250 - d 1000 mm



Lúpací nástroj je určený na odstránenie povrchovej vrstvy z plastových potrubí (PE, PE RC, PE-X, PP) pred zvaraním sedlových tvaroviek. Lúpací nôž je zo spekaného karbidu, obojstranný, uložený je v odpružení, čo zaručuje rovnomernú hrúbku hoblíny. Nástroj je uchytený na rúre sponou. Tri oporné kolieska umožňujú jeho pohodlný pohyb. Dodáva sa vrátane náhradného noža, v praktickom kufríku.

d potrubia [mm]	Typ	Katalógové číslo	Cena [EUR/ks]
250 - 1000	FWSK	613383	na dopyt

Lúpacie nástroje

FWSG RA

lúpací nástroj na rúry d 32 - d 63 mm



Lúpací nástroj je určený na odstránenie povrchovej vrstvy z plastových potrubí (PE, PE RC, PE-X, PP) pred zvaraním. Lúpací nôž je zo spekaného karbidu, obojstranný, uložený je v odpružení, čo zaručuje rovnomernú hrúbku hobliny. Na pohon nástroja možno použiť vŕtačku. Nástroj je určený pre rúry SDR 11.

d potrubia [mm]	Typ	Katalógové číslo	Cena [EUR/ks]
25	FWSG RA 25	613576	284,24
32	FWSG RA 32	613580	267,54
40	FWSG RA 40	613581	275,19
50	FWSG RA 50	613582	292,00
63	FWSG RA 63	613583	313,41
25 - 63	Ručná kľuka	613579	43,27
25 - 63	FWSG RA prepravný kufrík	613586	233,91

FWZ

ručná škrabka



Používa sa v núdzových prípadoch na odstránenie povrchovej vrstvy z PE potrubí (PE 80, PE 100) pred zvaraním. Môže sa tiež použiť na úpravu hrany konca rúr.

Nie je vhodná na prácu s rúrami PE RC.

Typ	Katalógové číslo	Cena [EUR/ks]
FWZ - ručná škrabka	613300	22,94
FWZER náhradné nože (5ks)	613270	16,82

PTM10

nástroj na odstránenie ochranného pláštá PE RC rúr



Nástroj PTM slúži na odstránenie časti ochranného pláštá rúry PE 100 RC typ 3 v oblasti zvaru. Ochranný plášť je obvykle z PP a preto je nespojitelný s materiálom PE.

d potrubia [mm]	Typ	Katalógové číslo	Cena [EUR/ks]
25 - 225	M10		na dopyt
180 - 630	M10 maxi		na dopyt
	náhradný brit		na dopyt
	náhradný držiak britu		na dopyt

Lúpacie nástroje

FWSGE

náhradné nože k lúpacím nástrojom

Nože v lúpacích nástrojoch sú zhotovené zo spekaných karbidov, vyznačujú sa dlhou životnosťou a kvalitným ostrím. Napriek tomu, že je možné si objednať tento náhradný diel samostatne, odporúčame jeho výmenu zveriť servisnému stredisku PLASTIX.

Lúpací nástroj	Sada	Poznámka	Označenie noža	Farba	Katalógové číslo	Cena [EUR/ks]
FWSG 225			FWSGE 3	červená	613322	189,57
FWSG 225		od Q4 2019	FWSGE 14	biela	613335	127,75
FWSG 63		do 2018	FWSGE 4	zelená	613323	189,57
FWSG 63		od 2019	FWSGE 15	oranžová	613336	136,99
FWSG 400			FWSGE 14	biela	613335	127,75
FWSG 710 LS			FWSGE 5	modrá	613324	189,57
FWSG 900L			FWSGE 5	modrá	613324	189,57
FWSGS 110			FWSG 6		613325	189,57
FWSGS 180			FWSG 6		613325	189,57
FWSG SE		všetky typy	FWSGE 8		613327	132,25
FWSG RA 32			FWSG 10		613329	90,20
FWSG RA 40			FWSG 10		613329	90,20
FWSG RA 50			FWSG 11		613330	90,20
FWSG RA 63			FWSG 11		613330	90,20
FWSG RA 25			FWSG 13		613332	100,06
FWSG XL			FWSGE 12		613331	360,04
FWSK			FWSGE K		613337	na dopyt

- ① 3 kusy náhradný nôž, skrutka Torx, kľúč Torx
- ② 1 kus náhradný nôž, 2 kusy skrutka Torx, kľúč Torx
- ③ 1 kus náhradný nôž, skrutka imbus, kľúč imbus
- ④ 1 kus náhradný nôž, skrutka Torx, kľúč Torx
- ⑤ 1 kus náhradný nôž, podložka, skrutka Torx, kľúč Torx

Lúpacie nástroje

FRIATOP

prítlačné zariadenie Top- Loading



Zariadenie je určené na montáž tvaroviek typu Top Loading (TL). Tvarovky tohto typu sa dodávajú bez spodného pripevňovacieho strmeňa.

Pozrite si návod FRIATOP na www.plastix.sk

d potrubia [mm]	Typ	Katalógové číslo	Cena [EUR/ks]
250 - 560	FRIATOP	613350	1 742,82
	náhradná duša	613355	47,74

UNITOP

prítlačné zariadenie na tvarovky SA UNI/ ASA UNI



Zariadenie **UNITOP** je určené na montáž sedlových tvaroviek:

- **SA UNI d 250 - d 900** s odbočkou d 90, d 110, d 125 a d 160

- **ASA UNI d 630 - d 900** s odbočkou d 160 (SDR 17)

Zariadenie **UNITOP250** je určené na montáž tvaroviek

SA UNI d315 - 1200 s odbočkou d225 a d250.

Pre správnu montáž sedla ASA UNI d 630 - d 900, je potrebný centrovací adaptér 613839 (nie je súčasťou dodávky) a uhlový adaptér na kontakty ADWL.

Pozrite si návod UNITOP na www.plastix.sk

d potrubia [mm]	Typ	Katalógové číslo	Cena [EUR/ks]
250 - 900	UNITOP prítlačné zariadenie	613385	3 126,38
	ADWL uhlový adaptér	613241	105,49
	ASA UNI centrovací adaptér	613839	175,74
315 - 1200	UNITOP 250 prítlačné zariadenie	313387	na dopyt

FRIALOAD podtlakové prítlačné zariadenie na tvarovky SA VL a ASA VL



Zariadenie je určené na montáž sedlových tvaroviek SA VL (VL - vacuum loading). Skladá sa z vákuového čerpadla PUMP a dvoch tesniacich dosiek PLATE (d 325 a d 400). Výveva je poháňaná aku zdrojom s výdržou cca 1,5 hodiny. Objednáva sa každý diel samostatne.

Pozrite si návod FRIALOAD na www.plastix.sk

d potrubia [mm]	Typ	Katalógové číslo	Cena [EUR/ks]
400 - 1200	vákuové čerpadlo PUMP	613810	na dopyt
	tesniace dosky PLATE	617372	na dopyt

Doplnky

FWAB

nástroj na navrtanie sedlových odbočiek



Nástroj je určený na navrtanie sedlových odbočiek, bez tlaku média, SA VL, SA UNI a ASA VL. Pozostáva z kruhového ozubeného vrtáka (d rôznych priemerov), držiaka vrtáka SDS max, predlžovacieho adaptéra pre držiak vrtáka, centrovacieho vrtáka s vyhadzovačom a záchytným púzdom a šesťhranného kľúča. Zariadenie je dodávané v praktickom transportnom kufríku.

Pozrite si návod na obsluhu FWAB na www.plastix.sk.

d odbočky [mm]	Typ	Určenie	Ø vrtáku [mm]	Katalógové číslo	Cena [EUR/ks]
90	FWAB 90 SA UNI	SA UNI	66	613832	1 137,90
110	FWAB 110 SA UNI	SA UNI	82	613833	1 288,24
125	FWAB 125 SA UNI	SA UNI	94	613834	1 343,54
160	FWAB 160 SA UNI/SA	SA UNI	123	613829	1 393,18
225	FWAB 225 SA	SA VL	172	613830	1 653,31
250	FWAB 250 SA	SA VL	225	613831	1 741,04
280	FWAB 280 SA	SA VL	225	613850	na dopyt
315	FWAB 315 SA	SA VL	254	613851	na dopyt

FWFIT

navrtávacie zariadenie pre FRIAFIT SA TL



Kombinovaný montážny a navrtávací prípravok univerzálne použiteľný pre všetky sedlové odbočky FRIAFIT SA -TL. Slúžia pre upevnenie sedlovej odbočky na potrubie a vytvorenie potrebného prítlaku pre zváranie ako aj pre navrtanie otvoru v beztlakovom stave pri dodržaní predpísaného času chladnutia.

d odbočky [mm]	Typ	Katalógové číslo	Cena [EUR/ks]
160	FWFIT	613480	na dopyt

ASATOP

prítlačné zariadenie na montáž FRIAFIT



Upínací prístroj ASATOP pre montáž sedlových odbočiek ASA TL a ASA TL/KG, špeciálne na PE – HD potrubia s vnútorným opláštením (Close – Fit – Inliner) DN 200 – DN 500 a na PE – HD potrubie d 630.

d [mm]	Typ	Katalógové číslo	Cena [EUR/ks]
200 - 500	ASATOP	613370	na dopyt

Doplnky

FWDPA

adaptér na tlakovú skúšku



Adaptér pre pripojenie manometra na tlakovú skúšku prípojkových odbočiek DAA classic, DAP, DAA TL, pre d1 = 63-315, s vnútorným závitom R 1/4" pre pripojenie manometra.

typ [mm]	Popis	Katalógové číslo	Cena [EUR/ks]
FWDPA	adaptér pre DAA TL, DAP	613595	63,46
FWDPA	adaptér pre SA UNI	613596	155,94
FWDPA	adaptér pre DAA Red Snap	613597	100,99

FWSS

špeciálny kľúč na navrtanie DAA



	Popis	kľúč [mm]	Katalógové číslo	Cena [EUR/ks]
FWSS	určené pre DAA, DAP	17	613246	24,15
FWSS	určené pre DAA TL	19	613250	22,02

FWXRH

zaokrúhľovacie strmene hydraulické

Strmene sú určené na zaokrúhľovanie rúr pred ich spájaním spojkami. Možnosť požičania.



d [mm]	Typ	Katalógové číslo	Cena [EUR/ks]
280	FWXRH 280	613452	na dopyt
315	FWXRH 315	613461	na dopyt
355	FWXRH 355	613462	na dopyt
400	FWXRH 400	613463	na dopyt
450	FWXRH 450	613464	na dopyt
500	FWXRH 500	613465	na dopyt
560	FWXRH 560	613467	na dopyt
630	FWXRH 630	613466	na dopyt
710	FWXRH 710	613468	na dopyt
800	FWXRH 800	613460	na dopyt
900	FWXRH 900	613458	na dopyt

Doplnky

CONTACT4

Kontakty na zváracie káble



Náhradné kontakty na zváracie káble zváracích strojov FRIAMAT. Priemer púzdra 4 mm. Nasúvajú sa na lisované káblové koncovky

typ [mm]	Popis	Katalógové číslo	Cena [EUR/ks]
	Contact 4 (pár)	624529	82,58

ADFL

Adaptér pre ploché kontakty



Popis	Katalógové číslo	Cena [EUR/ks]
ADFL Adaptér bifilar (pár)	613237	77,36

ADBK

Adaptér pre kontakty 4,7 mm



Typ	Katalógové číslo	Cena [EUR/ks]
ADBK Adaptér 4,7 mm	613237	77,36

FWPM

FRIALEN Marker



Popisovač na zaznamenanie zváracích podmienok priamo na mieste zvaru. Farba strieborná

Typ	Katalógové číslo	Cena [EUR/ks]
FWPM Popisovač FRIALEN Marker (bal 10 ks)	613069	79,02
FWPM Popisovač FRIALEN Marker 1ks	613069X	8,10

UNI sada

Ovládcie kľúče na vodárenské armatúry



Pohotovostný skládací kľúč s výmennými nádstavcami pre otváranie pokloпов, k ovládaniu zemných súprav i k priamemu ovládaniu armatúr rôzneho typu a prevedenia. Vhodný aj pre ovládanie guľových kohútov FRIALEN z PE typ KH a KHP (z vnútornej strany).

Teleso kľúča UNI sady je vyrobené z bezošvej silnostennej oceľovej rúrky (oceľ tr.11 373), ihlanové sú z tvárnej liatiny (GGG40)

Typ	Dĺžka mm	Hmotnosť kg	Katalógové číslo	Cena [EUR/ks]
UNI sada	1000	3	172525	na dopyt
KLK - k ventilovým ZS	900	3,5	172526	na dopyt
KLH - k šupátkovým ZS	1090	4,5	172527	na dopyt