

CENNÍK 2026

FRIALEN
FRIAFIT
SIMONA
FRIAMAT
FRIATOOLS

Elektrofúzne tvarovky
Tvarovky s dlhým ramenom
Zváracie stroje a montážna technika



plastix@plastix.sk
www.plastix.sk

Cenová úroveň máj 2026 bez DPH

Všeobecné obchodné podmienky a technické informácie

Elektrofúzne tvarovky FRIALEN



Tvarovky s dlhým ramenom SIMONA



Kanalizačný systém FRIAFIT



Zváracie automaty a montážne náradie



Všeobecné obchodné a technické informácie

Základné informácie

Informácie uvedené v obchodných podmienkach určujú základný rámec spolupráce pri obchodovaní s tovarom uvedeným v tomto cenníku.

Dodávateľ

PLASTIX, s.r.o., Hviezdoslavova 2, 927 01 Šaľa

Obchodný register Okresného súdu Trnava,

oddiel Sro vložka číslo 15971/T

IČO: 34 126 945

DIČ:2020374477

IČ DPH: SK2020374477

Spoločnosť PLASTIX, s.r.o., zastupuje obchodné záujmy firmy FRIATEC (ALIAxis) na slovenskom trhu od roku 1996.

Obchodné podmienky

Ceny

Ceny v cenníku sú v mene EURO, bez DPH, sú vo výške zodpovedajúcej všeobecnej cenovej úrovni pre Slovensko v deň vydania cenníku, pri odbere jednotlivých kusov tovaru. Pri odbere na ucelené stavebné súbory poskytujeme rabat, určený vzájomnou dohodou. Cena zodpovedá hodnote tovaru v sklade dodávateľa. Aktuálna verzia cien je na stránke www.plastix.sk.

Platobné podmienky

Objednaný a odobratý tovar môžete zaplatiť v hotovosti, alebo okamžitou platbou prevodným príkazom pri prebraní tovaru. V osobitných prípadoch je možné dohodnúť predĺženú splatnosť daňových dokladov.

Tovar zostáva majetkom dodávateľa až do úplného zaplatenia faktúry.

Pri oneskorenej platbe účtujeme úroky z omeškania v zákonnej výške.

Objednávky

Objednávku tovaru nám doručte e-mailom, alebo kontaktným formulárom na našej webovej stránke, pričom prosíme uviesť všetky technické údaje charakterizujúce výrobok, tak ako sú Vám známe. V prípade Vašich nejasností Vám naši technici pomôžu vybrať tovar podľa Vašich potrieb.

Dodacie podmienky

Tovar dodávame z nášho skladu. V prípade neštandardných rozmerov, alebo typov tvaroviek, ako aj špeciálne vyrábaných typov, dohodneme osobitnú dodaciu lehotu.

Tovar si môžete osobne prevziať v našom sklade. Po dohode ho môžeme priviezť priamo na stavbu, alebo do Vášho skladu, môžeme využiť aj zaslanie zbernou službou. Budeme účtovať len priame náklady na dopravu, ak sa nedohodneme inak.

Balenie

Údaje o balení Vám umožnia optimalizovať Vaše objednávky a zásoby. Údaje o balení sú pre Vás informatívne, v príslušných stĺpcoch sú uvedené počty kusov výrobkov balené v kartónoch a v paletách. Objednávky kompletných kartónov zjednodušujú Váš odber tovaru.

Kvalita tovaru

Bezpečnostné elektrofúzne tvarovky FRIALEN® sú počas výroby priebežne kontrolované prísnymi skúšobnými testami, ktoré sú súčasťou systému riadenia kvality, certifikovaného podľa DIN EN ISO 9001:2000.

Reklamácie

Tovar, ktorý podľa Vášho názoru nespĺňa technické požiadavky, Vám vymeníme za rovnaké množstvo toho istého druhu, pokiaľ skúšobňa výrobcu potvrdí, že k chybe došlo skôr, ako ste prebrali tovar. Ak je predmetom reklamácie tvarovka po zvarení, je nevyhnutné k reklamácie priložiť protokol o zvare zo zváracieho stroja a stanovisko technológa zvárania plastov vrátane protokolu WPQR.

Vrátenie tovaru

Prípadné vrátenie nepoužitého tovaru je možné len po dohode s pracovníkom odbytu, po jeho vizuálnej kontrole. Tovar musí byť nepoškodený, v pôvodnom obale, najneskôr 90 dní od nákupu. PLASTIX, s.r.o. odkúpi tovar v hodnote zníženej o 50% z fakturovanej ceny.

GDPR – ochrana osobných údajov

Dodávateľ spracúva osobné údaje objednávateľa v súlade s platnými právnymi predpismi SR. Osobné údaje zahŕňajú najmä identifikačné a kontaktné údaje potrebné na uzatvorenie a plnenie obchodného vzťahu.

Informácie o použití tovaru

Bezpečnostné elektrofúzne tvarovky FRIALEN® sú štandardne zvárateľné s PE potrubím SDR 17,6 až 11, tvarovky FRIAFIT sú určené pre rúry SDR 33 – SDR 17, podľa ISO 4437, STN EN 1555 a STN EN 12201. Špeciálne výrobky sú určené pre SD R7,4 a SDR 9. Zváranie s rúrami iných rozmerov je potrebné konzultovať s výrobcom.

Z hľadiska materiálu, je možné zvärať potrubie: PE 80, PE 100, PE 100 RC podľa DIN 8074/75, EB 1555, EB 12201-2, ISO4437-2 A ISO 4427. Pre iné typy PE rúr a rúry PE-Xa si vyžiadajte stanovisko výrobcu.

Sedlové elektrofúzne tvarovky a armatúry =< d 63 je možné zvärať len s potrubím SDR 11.

Elektrofúzne tvarovky FRIALEN® a FRIAFIT spĺňajú požiadavky STN EN 1555 - časť 3 a 4, STN EN 12201 - časť 3 a 4.

Prípadné obmedzenia pri ukladaní ako aj pokyny pre spracovanie a montáž nájdete v našich montážnych návodoch (pozri www.plastix.sk). V prípade nejasností Vám naši technici odporučia optimálne postupy pri montáži.

Zváracie stroje

Elektrofúzne tvarovky FRIALEN a FRIAFIT je možné zvärať pomocou univerzálnych zváracích strojov, ktoré umožňujú prenos zváracích parametrov z tvarovky do zváracieho stroja. Je možné použiť aj zváracie stroje s pevným zváracím napätím 39,5 V, pričom doba zvárania sa zadáva ručne. (doba zvárania je uvedená na tvarovke). Takto možno zvärať pri teplote okolia -5°C až +35°C.

Spätná sledovateľnosť (traceability)

Tvarovky FRIALEN a FRIAFIT majú v kódovom označení obsiahnuté dáta potrebné na spätné sledovanie pôvodu a výroby. Ich využitie je však podmienené schopnosťou zváracieho stroja tieto údaje zosnímať a uschovať.

Časy chladnutia

Spojky, kolená, T – kusy, prechody

Časy chladnutia (CT), uvedené na čiarkových kódoch znamenajú lehotu, počas ktorej sa po ukončení zvárania nesmie zvarový spoj mechanicky namáhať. Pre zaťaženie tlakom média je potrebné dodržať dlhšie časové lehoty, ktoré sú uvedené v montážnych návodoch.

Armatúry, ventily, sedlové odbočky

Časy chladnutia (CT), uvedené na čiarkových kódoch znamenajú lehotu, počas ktorej ešte nie je možné prevítať stenu potrubia. Tlakovú skúšku je možné vykonať po uplynutí chladiacich časov zvarovaných spojov. Bližšie informácie nájdete v montážnych návodoch.

Tlakové zaťaženie

Tlakové zaťaženie elektrofúzných tvaroviek FRIALEN® a FRIAFIT je závislé od vlastností potrubia. Určujúce sú normy STN EN 1555, STN EN 12201 pri zohľadnení faktoru C (bezpečnostný koeficient pre stavebné diely z PE), ktorého použitím sú stanovené nasledovné tlakové stupne pre materiál PE100:

Maximálny prevádzkový tlak (bar)

SDR	voda c=1,25	plyn c=2
26	6	-
17	10	5
11	16	10
9	20	-
7,4	25	-

Skúšobné protokoly

V prípade potreby je možné k jednotlivým výrobkom dodať aj materiálové atesty podľa DIN EN 10204 - 3.1. Atesty na kovové časti prechodových tvaroviek USTR je potrebné objednať súčasne s tovarom. V prípade potreby je možné objednať atesty na PE aj dodatočne. Pre ich vyhotovenie je potrebné uviesť číslo šarže. Atesty sa archivujú 10 rokov. Za vystavenie certifikátu na výrobok podľa tejto normy účtujeme manipulačný poplatok 30 EURO.

Certifikát o skúške na H₂

Naše produkty sú H₂-ready. Rozsah použitia tvaroviek a armatúr FRIALEN bol rozšírený o vodík. To znamená, že naše produkty možno použiť až do tlaku 10 bar pre vykurovacie plyny s obsahom vodíka. Potvrdzujú to skúšobné certifikáty od DBI-Gastechnologies GmbH a od Kiwa Gastec v súlade s AR 214.

Vhodné komponenty sú v cenníku označené ikonou H₂

Aktuálnosť

Technické údaje uvedené v tomto cenníku poskytujú základnú technickú informáciu. Podrobné informácie, vrátane rozmerových náčrtkov pre systémy CAD môžete získať z našich dátových projekčných podkladov, ktoré si môžete vyžiadať. Technické návody na montáž alebo použitie sú k dispozícii na našej webovej stránke www.plastix.sk. Všetky údaje uvedené v cenníku zodpovedajú aktuálnemu stavu v čase, kedy bol cenník vyhotovený. Vyhradzuje si právo vykonať zmeny, ktoré prispievajú k technickému pokroku. Za tlačové chyby neručíme.

FRIALEN—spojky, kolená, odbočky



FRIALEN—navrtávacie sedlové odbočky



FRIALEN—ventily a klapky



FRIALEN—sedlové tvarovky



FRIALEN—prechodové tvarovky HD PE—
kov (príruba)



Elektrofúzne tvarovky FRIALEN - spojky, kolená, T - kusy

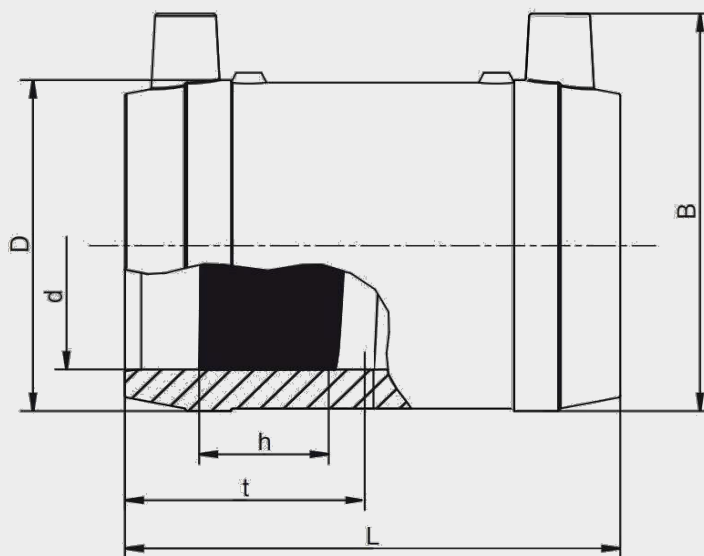
UB

Presuvná spojka d 20 - d 160

Používa sa na spájanie potrubí a ich súčastí. Odkryté vyhrievacie vinutie zabezpečuje optimálny rozvod tepla v zváracíj zóne. Veľká hĺbka zasunutia umožňuje zváranie bez použitia držiakov. Indikátor zvárania umožňuje vizuálnu kontrolu zvaru. Tvarovky d 20 a d 25 majú v strede zarážku.

Tvarovka má protipožiarnu klasifikáciu FM Approvals Class: 1613 (d 63 - d 160).

Použitie: Rozvody vykurovacích plynov, pitnej a úžitkovej vody, priemysel.



d- vnútorný priemer
L- dĺžka tvarovky
h- šírka vinutia
D- vonkajší priemer
t- zasunutie tvarovky
B- výška s kontaktmi

PE 100 SDR 11

Maximálny prevádzkový tlak 16 bar (voda) / 10 bar (plyn)



d [mm]	Katalógové číslo	Cena [EUR/ks]	Použitie pre SDR	t [mm]	h [mm]	D [mm]	B [mm]	L [mm]	Kartón [ks]	Paleta [ks]	Hmotnosť' [kg/ks]
20	612680	3,65	11	29	17	33	49	60	110	3520	0,040
25	612681	4,2	11	32	17	38	54	66	90	2880	0,047
32	612662	4,71	11	39	21	45	61	77	60	1920	0,064
40	612663	4,81	11	43	23	54	71	86	40	1280	0,096
50	612664	7,49	11 - 17,6	49	27	68	82	98	25	800	0,151
63	612665	7,82	11 - 17,6	56	29	82	96	112	15	480	0,225
75	612666	10,94	11 - 17,6	61	32	98	110	122	50	400	0,360
90	612667	14,72	11 - 17,6	78	51	114	127	157	30	240	0,510
110	612668	17,88	11 - 17,6	79	49	137	153	159	24	192	0,705
125	612669	23,87	11 - 17,6	86	51	156	169	172	16	128	0,946
140	615001	28,66	11 - 17,6	92	52	174	185	184	12	96	1,270
160	612671	32,34	11 - 17,6	95	52	199	207	190	8	64	1,772

Elektrofúzne tvarovky FRIALEN - spojky, kolená, T - kusy

UB

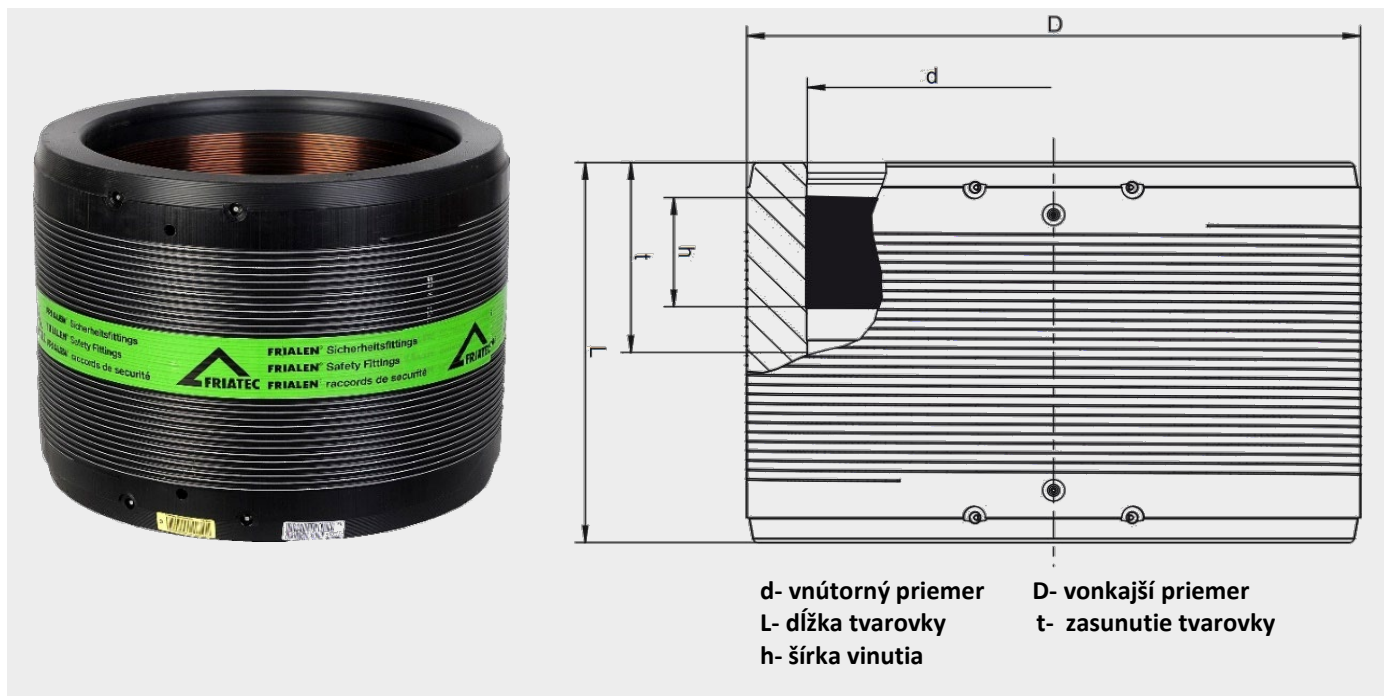
Presuvná spojka d 180 - d 1000

Používa sa na spájanie potrubí a ich súčastí. Odkryté vyhrievacie vinutie zabezpečuje optimálny rozvod tepla v zvaracej zóne. Veľká hĺbka zasunutia umožňuje zváranie bez použitia držiakov.

Od d 400 sú zvaracie zóny oddelené a tvarovky sú štandardne vybavené technikou predohrevu pre optimálne uzavretie medzier medzi rúrou a tvarovkou. Parametre predohrevu sú na osobitnom čiarkovom kóde.

Tvarovka má protipožiarnu klasifikáciu FM Approvals Class: 1613 (d 180 - d 500).

Použitie: Rozvody vykurovacích plynov, pitnej a úžitkovej vody, priemysel.



d- vnútorný priemer
L- dĺžka tvarovky
h- šírka vinutia

D- vonkajší priemer
t- zasunutie tvarovky

PE 100 SDR 11

Maximálny prevádzkový tlak 16 bar (voda) / 10 bar (plyn)



d [mm]	Katalógové číslo	Cena [EUR/ks]	Použitie pre SDR	t [mm]	h [mm]	D [mm]	L [mm]	Kartón [ks]	Paleta [ks]	Hmotnosť [kg/ks]
180	612672	48,17	11 - 17,6	105	63	220	210	6	48	2,088
200	612673	56,25	11 - 17,6	110	63	247	220	1	56	2,798
225	612674	65,04	11 - 17,6	118	57	277	236	1	36	3,950
250	617278	111,43	11 - 17,6	123	66	309	247	1	24	5,418
280	617279	168,9	11 - 17,6	134	66	344	269	1	18	7,068
315	617280	229,74	11 - 17,6	142,5	75	385	285	1	18	9,610
355	615074	373,26	11 - 17,6	150	68	445	300	1	9	14,600
400	615075	670,67	9 - 17,6	160	90	500	320	1	4	20,800
450	615076	1042,71	9 - 17,6	170	79	560	340	1	4	30,000
500	615124	978,09	9 - 17,6	180	80	630	360	1	2	40,000
560	616312	3141,69	9 - 17,6	190	95	715	380	1	2	55,000
630	616269	4243,29	9 - 17,6	210	101	810	420	1	2	79,600
710	616313	na dopyt	11 - 17,6	210	108	900	442	1	1	101,000
800	616314	na dopyt	11 - 17,6	250	136	1000	500	1	1	138,800
900	616440	na dopyt	11 - 17,6	300	165	1130	600	1	1	210,300
1000	616989	na dopyt	11	340	171	1200	680	1	1	223,600

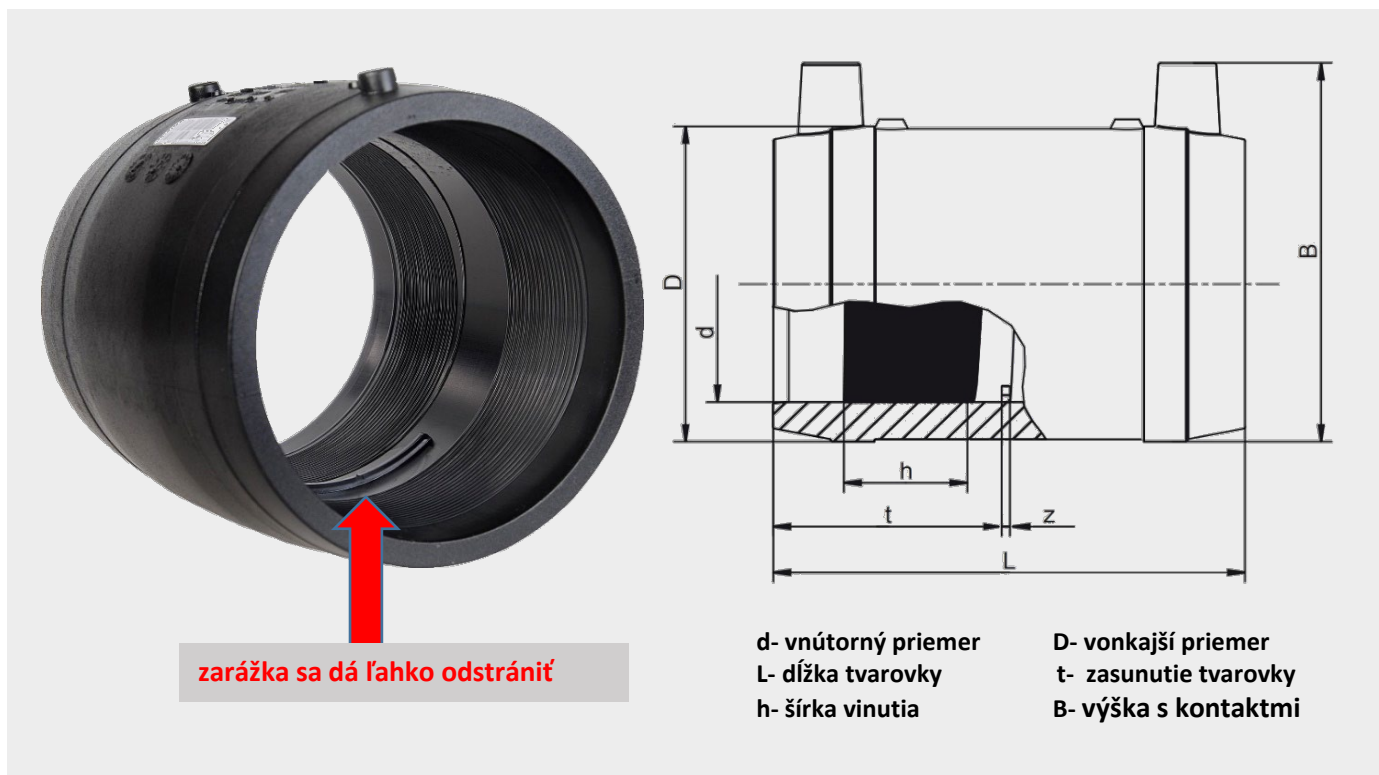
Elektrofúzne tvarovky FRIALEN - spojky, kolená, T - kusy

MB

Spojka so zarážkou d 20 - d 160

Používa sa na spájanie potrubí a ich súčastí. Odkryté vyhrievacie vinutie zabezpečuje optimálny rozvod tepla v zvaracej zóne. Veľká hĺbka zasunutia umožňuje zváranie bez použitia držiakov. Indikátor zvárania umožňuje vizuálnu kontrolu zvaru. Môže sa použiť aj na zosilnenie potrubia po stlačení.

Použitie: Rozvody vykurovacích plynov, pitnej a úžitkovej vody, priemysel.



PE 100 SDR 11

Maximálny prevádzkový tlak 16 bar (voda) / 10 bar (plyn)



d	Katalógové číslo	Cena [EUR/ks]	Použitie pre SDR	t	h	D	B	L	Kartón [ks]	Paleta [ks]	Hmotnosť [kg/ks]
[mm]				[mm]	[mm]	[mm]	[mm]	[mm]			
20	612680	3,65	11	29	17	33	49	60	110	3520	0,040
25	612681	4,2	11	32	17	38	54	66	90	2880	0,047
32	612682	4,71	11	39	21	45	61	77	60	1920	0,064
40	612683	4,81	11	43	23	54	71	86	40	1280	0,096
50	612684	7,49	11	49	27	68	82	98	25	800	0,151
63	612685	7,82	11 - 17,6	56	29	82	96	112	15	480	0,225
75	612686	11,55	11 - 17,6	61	32	98	110	122	50	400	0,360
90	612687	14,01	11 - 17,6	78	51	114	127	157	30	240	0,510
110	612688	17,05	11 - 17,6	79	49	137	153	159	24	192	0,705
125	612689	23,87	11 - 17,6	86	51	156	169	172	16	128	0,946
140	612690	28,66	11 - 17,6	92	52	174	185	184	12	96	1,270
160	612691	30,82	11 - 17,6	95	52	199	207	190	8	64	1,772

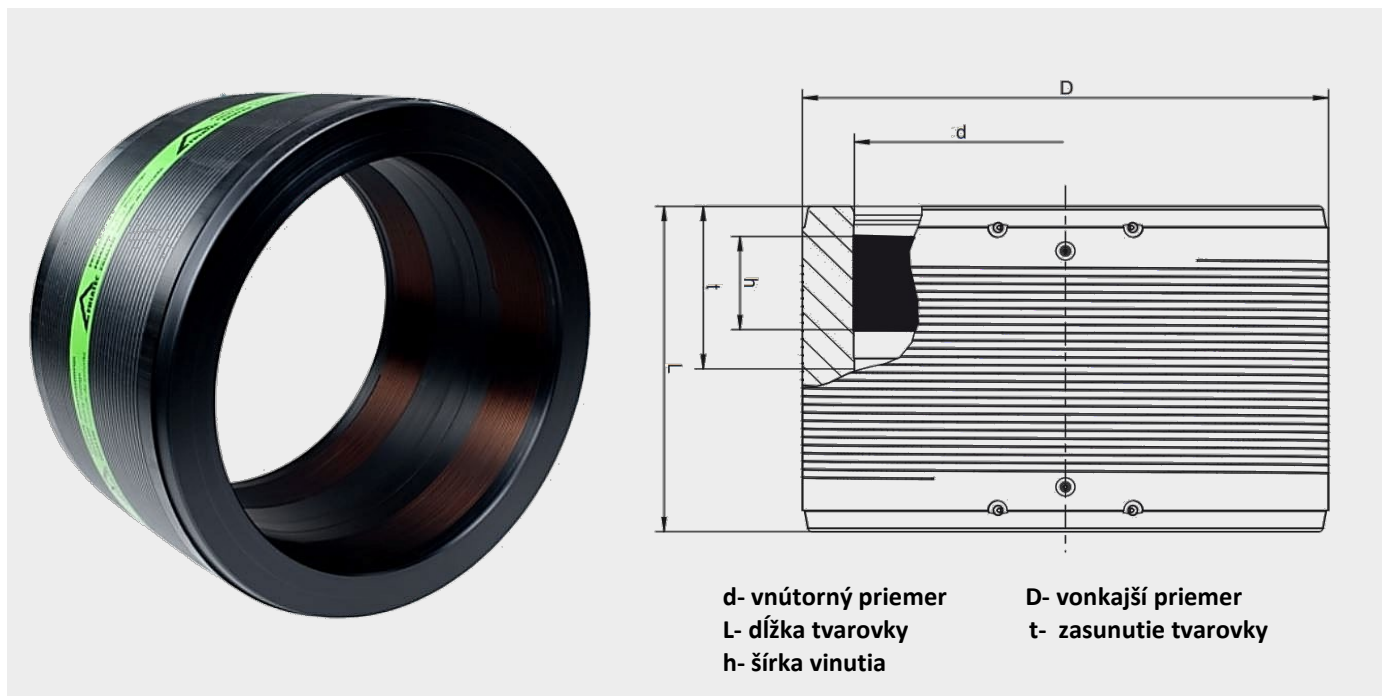
Elektrofúzne tvarovky FRIALEN - spojky, kolená, T - kusy

UB Presuvná spojka d 315 - d 1200

Používa sa na spájanie potrubí a ich súčastí. Odkryté vyhrievacie vinutie zabezpečuje optimálny rozvod tepla v zváracíj zóne. Veľká hĺbka zasunutia umožňuje zváranie bez použitia držiakov.

Od d 400 sú zváracíj zóny oddelené a tvarovky sú štandardne vybavené technikou predohrevu pre optimálne uzavretie medzier medzi rúrou a tvarovkou. Predohrev je predpísaný od d560. Parametre predohrevu sú na osobitnom čiarkovom kóde. Tvarovky d1000 a d 1200 sa zvárajú automatom FRIAMAT-XL.

Použitie: Rozvody vykurovacích plynov, pitnej a úžitkovej vody, priemysel.



PE 100 SDR 17

Maximálny prevádzkový tlak 10 bar (voda) / 5 bar (plyn)



d [mm]	Katalógové číslo	Cena [EUR/ks]	Použitie pre SDR	D [mm]	L [mm]	t [mm]	h [mm]	Kartón [ks]	Paleta [ks]	Hmotnosť [kg/ks]
315	616529	180,32	17 - 26	356	280	140	72	1	18	5,880
355	616530	312,86	17 - 26	400	290	145	70	1	18	7,600
400	616531	388,6	17 - 26	450	300	150	78	1	9	10,100
450	616532	587,22	17 - 26	506	320	160	87	1	4	13,650
500	616533	690,77	17 - 26	562	350	175	85	1	4	18,250
560	615706	850,67	11 - 33	630	380	190	77	1	2	24,190
630	615726	1385,92	11 - 33	710	420	210	101	1	2	34,870
710	615994	1790,26	17 - 33	800	442	221	112	1	2	46,000
800	616290	na dopyt	17 - 33	900	500	250	137	1	1	65,900
900	616345	na dopyt	17 - 33	1024	500	250	110	1	1	91,500
1000	616403	na dopyt	17 - 33	1130	610	305	129	1	1	128,000
1200	616416	na dopyt	17 - 33	1356	670	335	155	1	1	205,000

Elektrofúzne tvarovky FRIALEN - spojky, kolená, T - kusy

UB SDR 7,4

Presuvná spojka d 90 - d 355

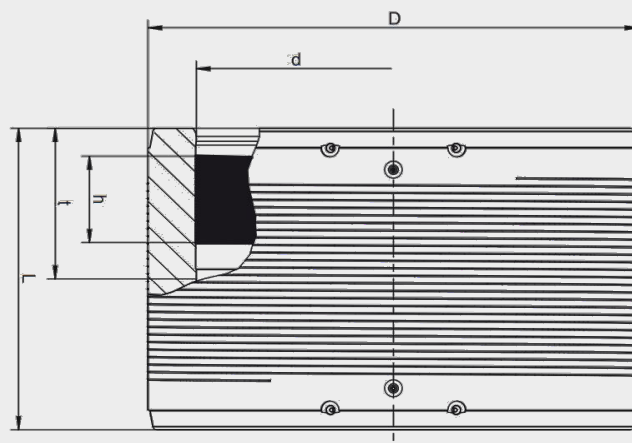
UB SDR 9

Presuvná spojka d 400 - d 630

Používa sa na spájanie potrubí a ich súčastí. Odkryté vyhrievacie vinutie zabezpečuje optimálny rozvod tepla v zväzacej zóne. Veľká hĺbka zasunutia umožňuje zváranie bez použitia držiakov.

Od d 280 sú zväzacie zóny oddelené a tvarovky sú štandardne vybavené technikou predohrevu pre optimálne uzavretie medzier medzi rúrou a tvarovkou. Parametre predohrevu sú na osobitnom čiarkovom kóde.

Použitie: Rozvody pitnej a úžitkovej vody, priemysel.



d- vnútorný priemer
L- dĺžka tvarovky
h- šírka vinutia

D- vonkajší priemer
t- zasunutie tvarovky

PE 100

Maximálny prevádzkový tlak pre SDR 7,4 je 25 bar,
pre SDR 9 je 20 bar (voda)



d [mm]	SDR tvarovky	Katalógové číslo	Cena [EUR/ks]	Použitie pre SDR	D [mm]	L [mm]	t [mm]	h [mm]	Kartón [ks]	Paleta [ks]	Hmotnosť [kg/ks]
90	7,4	616270	69,39	7,4 - 11	117	138	69	38	30	240	0,530
110	7,4	616271	84,69	7,4 - 11	142	159	79	50	24	192	0,870
125	7,4	616272	112,97	7,4 - 11	160	172	86	45	16	128	1,230
140	7,4	616273	171,74	7,4 - 11	181	184	92	51	12	96	1,640
160	7,4	616274	160,59	7,4 - 11	206	203	101	59	8	64	2,360
180	7,4	616282	299,55	7,4 - 11	225	210	105	63	6	48	2,700
200	7,4	616283	345,34	7,4 - 11	250	224	112	67	2	36	3,610
225	7,4	616284	428,35	7,4 - 11	280	240	120	73	1	33	4,900
250	7,4	616285	606,75	7,4 - 11	315	246	123	68	1	24	6,700
280	7,4	616286	1081,04	7,4 - 11	355	268	134	84	1	18	9,300
315	7,4	616287	749,60	7,4 - 11	400	285	142	80	1	18	12,100
355	7,4	616288	780,15	7,4 - 11	450	300	150	88	1	9	16,700
400	9	615075	670,67	9 - 17,6	500	320	160		1	4	20,800
450	9	615076	1042,71	9 - 17,6	560	340	170		1	4	30,000
500	9	615124	978,09	9 - 17,6	630	360	180		1	2	40,000
560	9	616312	3141,69	9 - 17,6	715	380	190		1	2	55,000
630	9	616269	4243,29	9 - 17,6	810	420	210		1	2	79,600

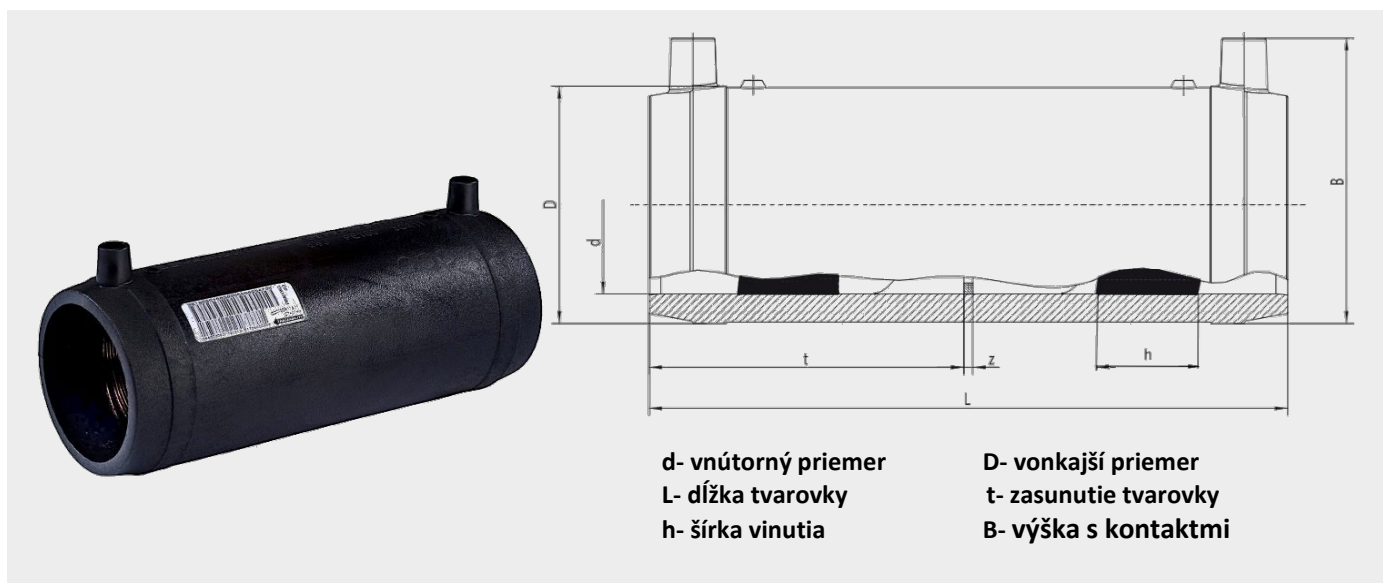
Elektrofúzne tvarovky FRIALEN - spojky, kolená, T - kusy

FRIALONG

Predĺžená spojka so zarážkou

Používa sa na spájanie potrubí a ich súčastí. Odkryté vyhrievacie vinutie zabezpečuje optimálny rozvod tepla v zváracíj zóne. Mimoriadne veľká hĺbka zasunutia umožňuje zváranie bez použitia držiakov a je vhodná aj na zváranie koncov rúr vo zvitkoch. Indikátor zvárania umožňuje vizuálnu kontrolu zvaru.

Použitie: Rozvody vykurovacích plynov, pitnej a úžitkovej vody, priemysel.



PE 100 SDR 11

Maximálny prevádzkový tlak 16 bar (voda) / 10 bar (plyn)



d [mm]	Katalógové číslo	Cena [EUR/ks]	Použitie pre SDR	D [mm]	L [mm]	t [mm]	Kartón [ks]	Paleta [ks]	Hmotnosť [kg/ks]
32	615736	19,12	11	45	136	67	40	1280	0,110
40	615737	19,98	11	54	146	72	30	960	0,140
50	615608	30,71	11 - 17,6	68	175	86	16	512	0,250
63	615738	32,4	11 - 17,6	82	197	97	10	320	0,370

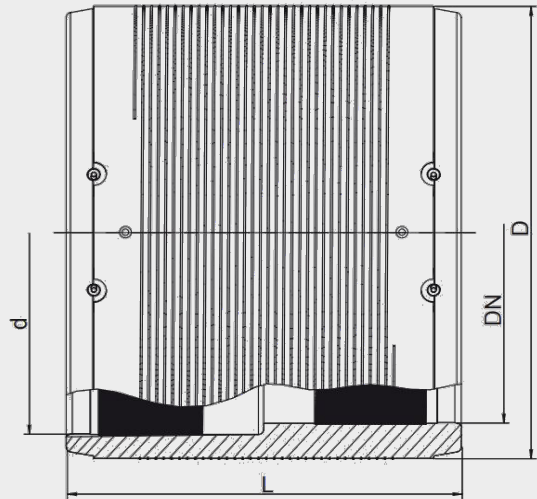
Elektrofúzne tvarovky FRIALEN - spojky, kolená, T - kusy

REM

Presuvná spojka RELINING

Používa sa na spájanie potrubí a ich súčastí, hlavne pri spájaní reliningového potrubia so sieťou štandardných rozmerov. Odkryté vyhrievacie vinutie zabezpečuje optimálny rozvod tepla v zvaracej zóne. Tvarovka má zvlášť širokú zvaraciu zónu a studené zóny na okrajoch a v strede. Tvarovka je určená na zváranie bez použitia držiakov.

Použitie: Relining potrubných sietí vykurovacích plynov, pitnej a úžitkovej vody, priemysel.

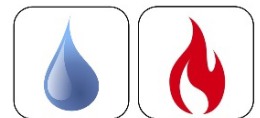


d- priemer štandard
D- vonkajší priemer

DN - priemer relining
L- dĺžka tvarovky

PE 100 SDR 17

Maximálny prevádzkový tlak 10 bar (voda) / 5 bar (plyn)



d/DN [mm]	Katalógové číslo	Cena [EUR/ks]	Použitie pre SDR	D [mm]	L [mm]	Kartón [ks]	Hmotnosť [kg/ks]
160/150	615571	402,91	17 - 26	190	180	12	1,600
315/300	615576	1589,9	17 - 26	355	300	1	7,700

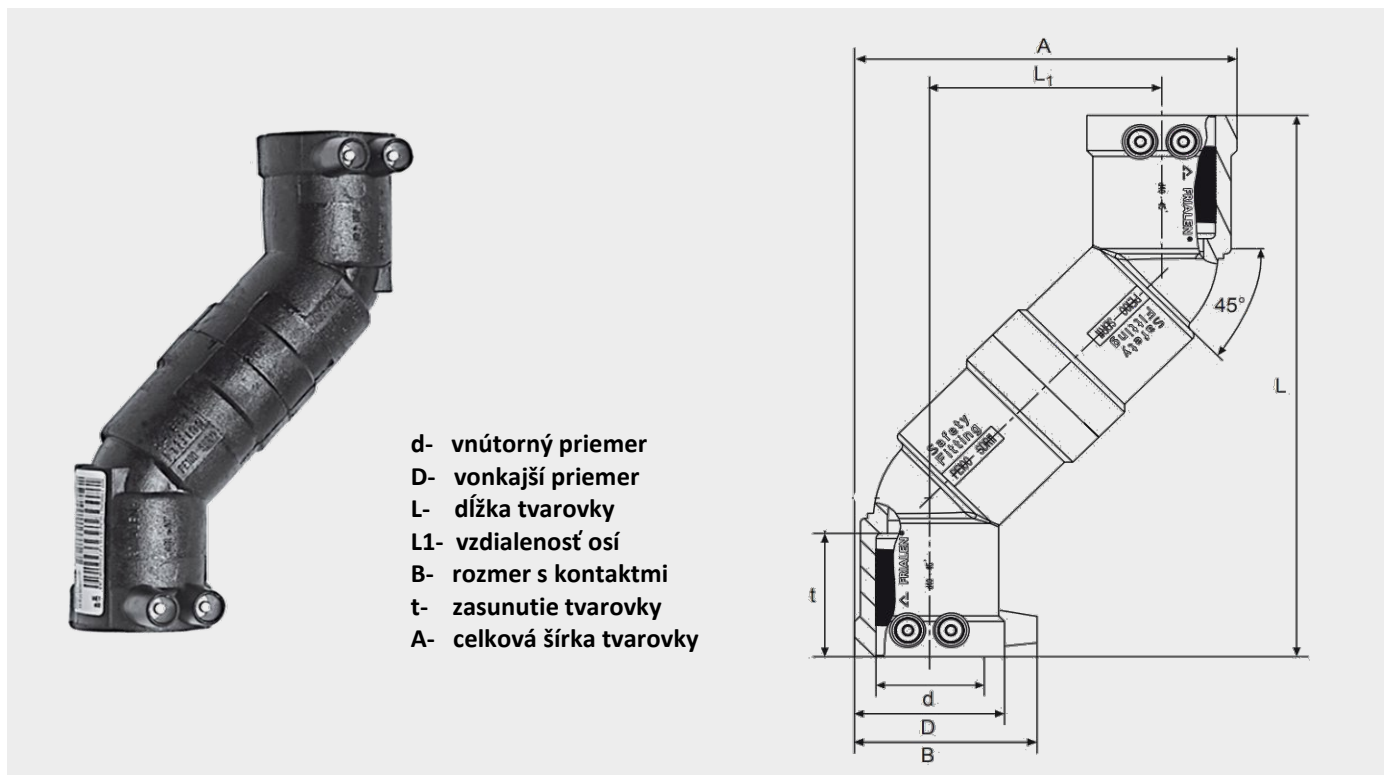
Elektrofúzne tvarovky FRIALEN - spojky, kolená, T - kusy

WET

Rovnobežná spojka

Kompaktný stavebný diel, ktorý sa používa na spájanie potrubí a ich súčastí, ktoré sú paralelné. Odkryté vyhrievacie vinutie zabezpečuje optimálny rozvod tepla v zváracíj zóne. Tvarovka má zvlášť širokú zváracíj zónu a studené zóny na okrajoch a v strede. Tvarovka je určená na zváranie bez použitia držiakov. Tvarovka d 63 je tvorená dvomi 45° kolenami.

Použitie: Rozvody vykurovacích plynov, pitnej a úžitkovej vody, priemysel.



- d- vnútorný priemer
- D- vonkajší priemer
- L- dĺžka tvarovky
- L1- vzdialenosť osí
- B- rozmer s kontaktmi
- t- zasunutie tvarovky
- A- celková šírka tvarovky

PE 100 SDR 11

Maximálny prevádzkový tlak 16 bar (voda) / 10 bar (plyn)



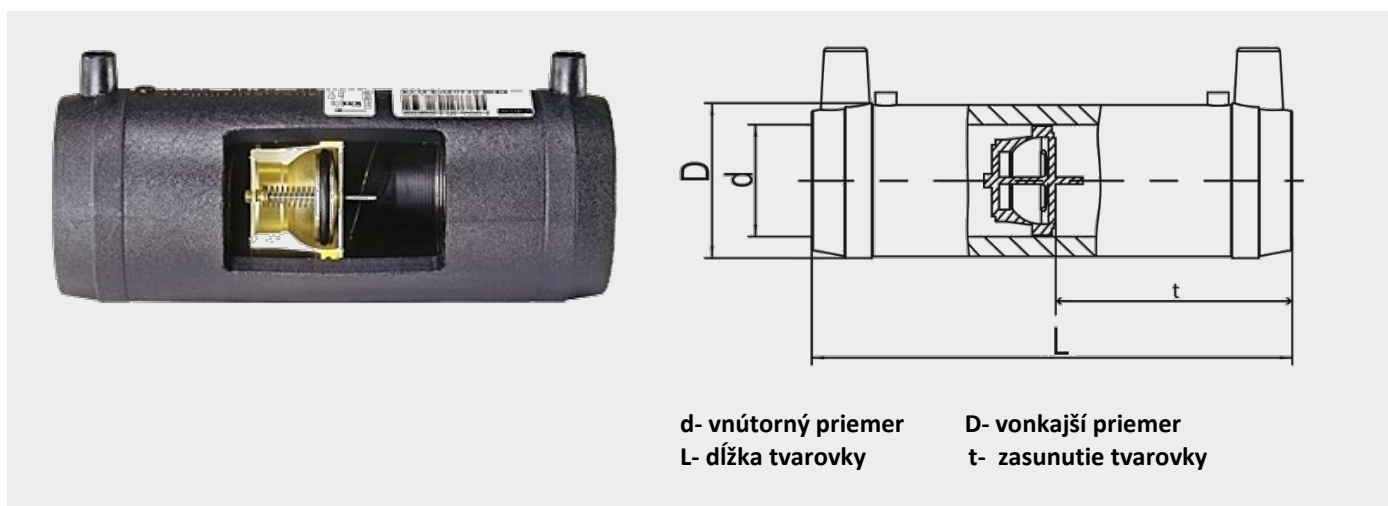
d [mm]	Katalógové číslo	Cena [EUR/ks]	Použitie pre SDR	t [mm]	D [mm]	B [mm]	L [mm]	L1 [mm]	A [mm]	Hmotnosť [kg/ks]
32	616051	na dopyt	11	42	49	63	177	74	123	0,220
40	616052	na dopyt	11	49	58	72	215	89	147	0,330
50	616053	na dopyt	11 - 17,6	53	70	83	242	101	171	0,510
63	616699	na dopyt	11 - 17,6	55	84	96	172	172	256	0,670

Elektrofúzne tvarovky FRIALEN - spojky, kolená, T - kusy

FRIASTOP M Spojka s integrovanou spätnou klapkou

Predĺžená tvarovka FRIALONG s integrovaným uzatváracím systémom SENTRI GS®. Bezpečnostný prvok, ktorý v prípade poškodenia plynového potrubia, napr. pri výkopových alebo vŕtacích prácach automaticky uzavrie prívod plynu. Univerzálny typ Z je optimalizovaný pre praktické požiadavky na prevádzkové tlaky a požadované prietoky. Plne funkčný pre obsah vodíku do 100%. Vyrába sa na zakázku, storno nie je možné.

Použitie: Rozvody vykurovacích plynov, priemyselné plynovody.



PE 100 SDR 11

Prevádzkový tlak plynu pre typ Z, B je 35 mbar - 5 bar

pre typ D je 25 mbar - 1 bar



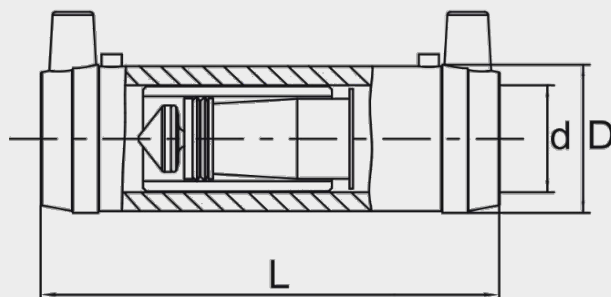
d [mm]	Katalógové číslo	Cena [EUR/ks]	TYP	tlak [bar] pmin - pmax	VN	t [mm]	D [mm]	L [mm]	Kartón [ks]	Paleta [ks]	Hmotnosť [kg/ks]
32	616187	146,42	Z	0,035 až 5,0	17 - 40	65	45	136	40	1280	0,140
40	616188	246,28	Z	0,035 až 5,0	26 - 62	71	54	146	30	960	0,220
50	616189	319,81	Z	0,035 až 5,0	41 - 99	85	68	175	16	512	0,380
63	616190	389,41	Z	0,035 až 5,0	66 - 158	96	82	197	10	320	0,530
32	616191	165,22	D	0,025 až 1,0	11 - 16	65	45	136	40	1280	0,140
40	616193	246,28	D	0,025 až 1,0	19 - 27	71	54	146	30	960	0,220
50	616195	330,83	D	0,025 až 1,0	28 - 40	85	68	175	16	512	0,380
63	616197	431,7	D	0,025 až 1,0	51 - 72	96	82	197	10	320	0,530
32	616192	179,9	B	0,1 až 5	26-60	65	45	136	40	1280	0,14,

Elektrofúzne tvarovky FRIALEN - spojky, kolená, T - kusy

FRIASTOP P Spojka s integrovanou spätnou klapkou

Predĺžená spojka FRIALONG s integrovaným uzatváracím systémom Gas-Stop™. Bezpečnostný prvok, ktorý v prípade poškodenia plynového potrubia, napr. pri výkopových alebo vŕtacích prácach automaticky uzavrie prívod plynu. S odkrytou vyhrievacou špirálou pre optimálny prenos tepla, s veľkou hĺbkou zásuvu, so širokou zväracou zónou ako aj studenou zónou na koncoch a v strede tvarovky, zabraňujúcou úniku taveniny. Vďaka uvedeným vlastnostiam nie je pri montáži potrebné používať upevňovacie prípravky. Univerzálny typ U a SOU je optimalizovaný pre praktické požiadavky na prevádzkové tlaky a požadované prietoky. Typ A/D a UUE sú navyše vybavené nastaviteľným zariadením pre prietok plynu. **Plne funkčný pre obsah vodíku do 100%.**

Použitie: Rozvody vykurovacích plynov, priemyselné plynovody.



d- vnútorný priemer D- vonkajší priemer
L- dĺžka tvarovky

PE 100 SDR 11

Maximálny prevádzkový tlak plynu pre typ U, UUE, S, SOU je 5 bar
pre typ A/D je 1 bar



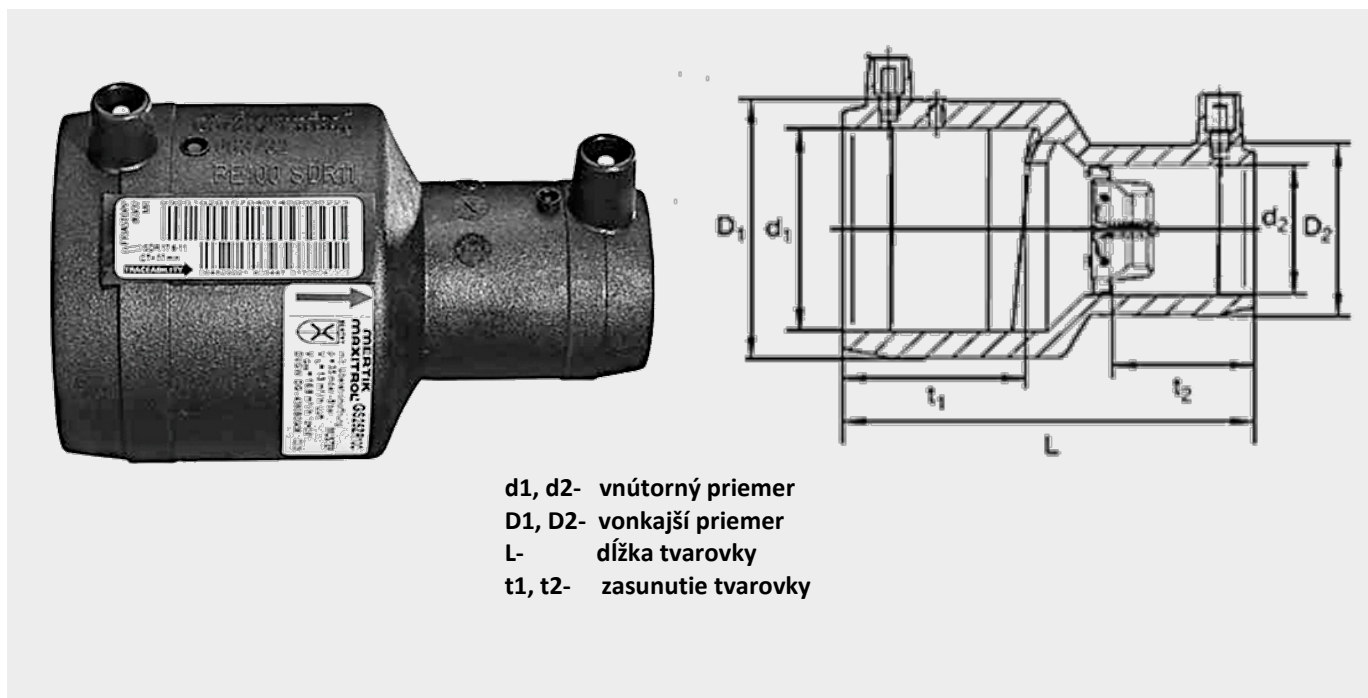
d [mm]	Katalógové číslo	Cena [EUR/ks]	TYP	tlak [bar] p _{min} - p _{max}	VN [m ³ /h]	t [mm]	D [mm]	L [mm]	Kartón [ks]	Hmotnosť [kg/ks]
32	616199	137,47	U	0,035 až 5,0	16 - 38	38	45	136	40	0,140
50	616201	300,3	U	0,035 až 5,0	38 - 91	54	68	175	20	0,350
63	616203	365,68	U	0,035 až 5,0	58 - 140	59	82	197	12	0,560
32	616200	137,47	UUE	0,035 až 5,0	16 - 38	38	45	136	40	0,140
50	616202	300,3	UUE	0,025 až 5,0	38 - 91	54	68	175	20	0,350
63	616204	365,68	UUE	0,035 až 5,0	58 - 140	59	82	197	12	0,560
32	616205	155,13	A/D	0,025 až 5,0	10 - 14	38	45	136	40	0,140
50	616207	310,65	A/D	0,025 až 5,0	25 - 36	54	68	175	20	0,350
63	616209	405,37	A/D	0,025 až 5,0	40 - 55	59	82	197	12	0,560
32	616339	168,96	S	0,2 až 5,0	36 - 80	38	45	136	40	0,140
50	616340	327,91	S	0,2 až 5,0	110 - 240	54	68	175	20	0,350
63	616341	425,12	S	0,2 až 5,0	180 - 400	59	82	197	12	0,560
32	617353	na dopyt	SOU	0,2 až 5,0	36-80	38	45	136	40	0,140
63	617354	na dopyt	SOU	0,2 až 5,0	180-400	59	82	197	12	0,560

Elektrofúzne tvarovky FRIALEN - spojky, kolená, T - kusy

MR STOP Redukovaná spojka s integrovanou spätnou klapkou

Redukovaná spojka s integrovaným uzatváracím systémom SENTRI GS®. Bezpečnostný prvok, ktorý v prípade poškodenia plynového potrubia, napr. pri výkopových alebo vrtacích prácach automaticky uzavrie prívod plynu. Univerzálny typ Z je optimalizovaný pre praktické požiadavky na prevádzkové tlaky a požadované prietoky. Plne funkčný pre obsah vodíku do 100%. Vyrába sa na zakázku, storno nie je možné.

Použitie: Rozvody vykurovacích plynov, priemyselné plynovody.



PE 100 SDR 11

Maximálny prevádzkový tlak plynu pre typ Z je 5 bar
pre typ D je 1 bar



d1 [mm]	d2 [mm]	Katalógové číslo	Cena [EUR/ks]	TYP	tlak [bar] pmin - pmax	VN	t1 [mm]	t2 [mm]	D1/D2 [mm]	L [mm]	Hmotnosť [kg/ks]
50	40	616218	393,54	Z	0,035 až 5,0	26 - 62	49	37	68/54	110	0,210
63	32	616219	270,98	Z	0,035 až 5,0	17 - 40	55	44	82/45	125	0,240
63	32	616238	334,30	D	0,025 až 1,0	11 - 16	55	44	82/45	125	0,240
63	40	616220	413,13	Z	0,035 až 5,0	26 - 62	55	40	82/54	125	0,290
63	50	616221	495,20	Z	0,035 až 5,0	41 - 99	55	47	82/68	125	0,360
63	50	616240	528,90	D	0,025 až 1,0	28 - 40	55	47	82/68	125	0,360

Elektrofúzne tvarovky FRIALEN - spojky, kolená, T - kusy

MR

Redukovaná spojka

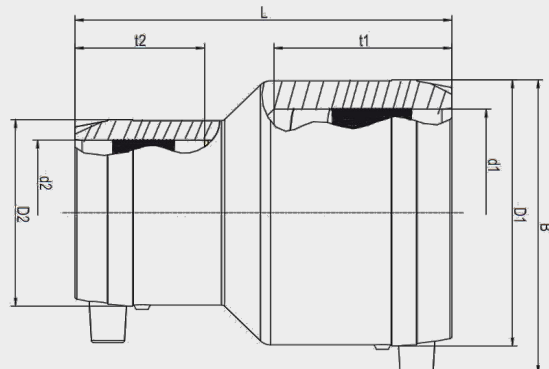
Používa sa na spájanie potrubí a ich súčastí. Odkryté vyhrievacie vinutie zabezpečuje optimálny rozvod tepla v zváracíj zóne. Montáž bez použitia držiakov. Indikátor zvárania umožňuje vizuálnu kontrolu zvaru.

Protipožiarna klasifikácia podľa FM Approvals Class: 1613 (d 90/63 - d 110/63 + d 110/90 - d 125/90 + d 160/110 - d 225/110).

Použitie: Rozvody vykurovacích plynov, pitnej a úžitkovej vody, priemysel.



d1, d2- vnútorný priemer
D1/D2- vonkajší priemer
L- dĺžka tvarovky
t1, t2- zasunutie do tvarovky
B- výška s kontaktmi



PE 100 SDR 11

Maximálny prevádzkový tlak 16 bar (voda) / 10 bar (plyn)



d1 [mm]	d2 [mm]	Katalógové číslo	Cena [EUR/ks]	Použitie pre SDR	t1 [mm]	t2 [mm]	D1/D2 [mm]	L [mm]	B [mm]	Kartón [ks]	Hmotnosť [kg/ks]
32	20	615386	7,73	11-17,6	39	30	45/32	88	62	80	0,060
32	25	615502	8,47	11-17,6	39	33	45/38	88	62	70	0,070
40	20	615387	10,33	11-17,6	43	30	54/32	98	70	60	0,080
40	25	616751	11,23	11-17,6	50	40	54/38	101	66	120	0,090
40	32	615388	10,33	11-17,6	43	39	54/45	98	70	50	0,090
50	25	616752	12,06	11-17,6	52	39	66/38	107	77	130	0,120
50	32	612070	11,55	11-17,6	49	39	68/45	110	82	32	0,140
50	40	612071	12,69	11-17,6	49	43	68/54	110	82	25	0,140
63	32	615389	15,55	11-17,6	55	44	82/45	125	96	18	0,210
63	40	615390	15,55	11-17,6	55	43	82/54	125	96	16	0,220
63	50	612072	15,55	11-17,6	55	48	82/68	125	96	16	0,230
75	63	616583	19,61	11-17,6	61	55	94/79	143	110	15	0,325
90	50	615391	23,63	11-17,6	69	49	117/68	160	129	15	0,470
90	63	615392	23,63	11-17,6	69	55	117/82	160	129	15	0,510
90	75	616582	23,63	11-17,6	67	63	113/94	159	127	15	0,505
110	63	615393	37,13	11-17,6	79	55	142/82	160	152	10	0,730
110	90	615693	37,64	11-17,6	79	69	140/115	180	152	8	0,900
125	90	615694	46,45	11-17,6	86	69	155/115	200	166	8	0,980
125	110	616510	61,10	11-17,6	95	70	157/137	202	172	16	1,300
160	110	615695	72,96	11-17,6	98	79	201/140	230	207	8	1,990
180	125	616511	87,72	11-17,6	108	74	214/155	275	230	1	2,600
225	160	616356	216,17	11-17,6	110	98	282/203	270	283	1	4,860

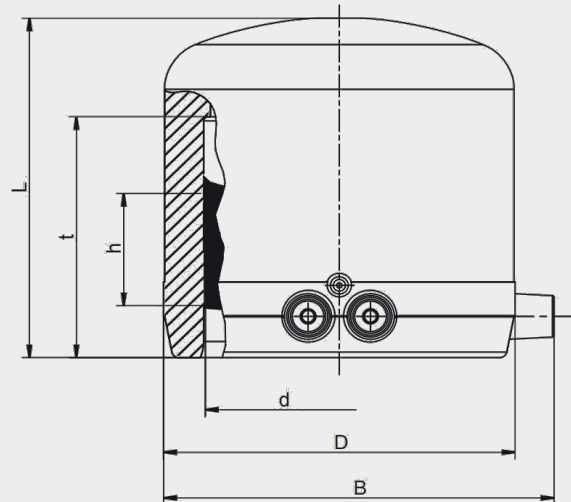
Elektrofúzne tvarovky FRIALEN - spojky, kolená, T - kusy

MV

Klenuté dno

Používa sa na uzatváranie rozvodných vetiev. Odkryté vyhrievacie vinutie zabezpečuje optimálny rozvod tepla v zváracíj zóne. Tvarovka má zvlášť širokú zváraciu zónu a chladnú zónu. Tvarovka je určená na zváranie bez použitia držiakov. Tvarovka d 50 mm sa môže použiť na zaslepenie navrtávacieho domčeku armatúry DAA. **Protipožiarna klasifikácia podľa FM Approvals Class: 1613 (d63 - d225).**

Použitie: Rozvody vykurovacích plynov, pitnej a úžitkovej vody, priemysel.



d- vnútorný priemer
L- dĺžka tvarovky
h- šírka vinutia
D- vonkajší priemer
t- zasunutie tvarovky
B- výška s kontaktmi

PE 100 SDR 11

Maximálny prevádzkový tlak 16 bar (voda) / 10 bar (plyn)



d [mm]	Katalógové číslo	Cena [EUR/ks]	Použitie pre SDR	t [mm]	h [mm]	D [mm]	L [mm]	B [mm]	Kartón [ks]	Hmotnosť [kg/ks]
20	612025	9,85	11 - 17,6	41	22	31	62	46	50	0,035
25	612026	10,52	11 - 17,6	41	22	35	65	51	50	0,040
32	612027	12,24	11 - 17,6	44	24	44	70	61	60	0,060
40	612028	13,50	11 - 17,6	49	28	55	75	70	50	0,090
50	612029	20,20	11 - 17,6	55	30	67	80	80	30	0,125
63	612030	22,53	11 - 17,6	63	31	84	88	96	20	0,210
75	612031	34,41	11 - 17,6	70	31	99	99	110	20	0,320
90	612032	47,06	11 - 17,6	79	40	118	114	130	16	0,500
110	612033	59,09	11 - 17,6	82	34	143	125	153	12	0,825
125	612034	74,03	11 - 17,6	87	42	163	135	168	8	1,160
160	612035	101,66	11 - 17,6	98	54	208	160	210	10	2,240
180	616183	143,32	11 - 17,6	100	46,5	224	157	225	6	2,180
200	616184	189,50	11 - 17,6	103	48	251	167	253	4	3,000
225	616185	222,57	11 - 17,6	114	48	279	184	281,6	4	3,970

Elektrofúzne tvarovky FRIALEN - spojky, kolená, T - kusy

WS 11°

Koleno 11°(jednostranné)

Používa sa na spájanie potrubí a ich súčastí. Spájaním jednotlivých kusov WS11° alebo spájaním s W30°, W45° a W90° môžeme vytvoriť rôzne stupne uhlov. Odkryté vyhrievacie vinutie zabezpečuje optimálny rozvod tepla v zváracíj zóne. Tvarovka je určená na zváranie bez použitia držiakov. Tvarovka má zváracie vinutie len na jednom ramene.

Použitie: Rozvody vykurovacích plynov, pitnej a úžitkovej vody, priemysel.



- d- vnútorný priemer
- D- vonkajší priemer
- L- dĺžka tvarovky
- B- rozmer s kontaktom
- t1- zasunutie tvarovky
- t2- dĺžka hrdla
- h- šírka vinutia



PE 100 SDR 11

Maximálny prevádzkový tlak 16 bar (voda) / 10 bar (plyn)

d [mm]	Katalógové číslo	Cena [EUR/ks]	Použitie pre SDR	t1 [mm]	t2 [mm]	h [mm]	D [mm]	L [mm]	B [mm]	Kartón [ks]	Hmotnosť [kg/ks]
110	616139	77,81	17,6 - 11	79	82	32	141	235	151	8	0,920
125	616140	106,88	17,6 - 11	84	87	34	160	250	168	5	1,250
160	616141	204,4	17,6 - 11	93	98	50	200	295	206	8	2,260
180	616142	264,75	17,6 - 11	100	105	50	226	310	230	4	3,050
225	616143	456,1	17,6 - 11	114	120	50	280	350	284	1	5,280

Elektrofúzne tvarovky FRIALEN - spojky, kolená, T - kusy

W30

Koleno 30°

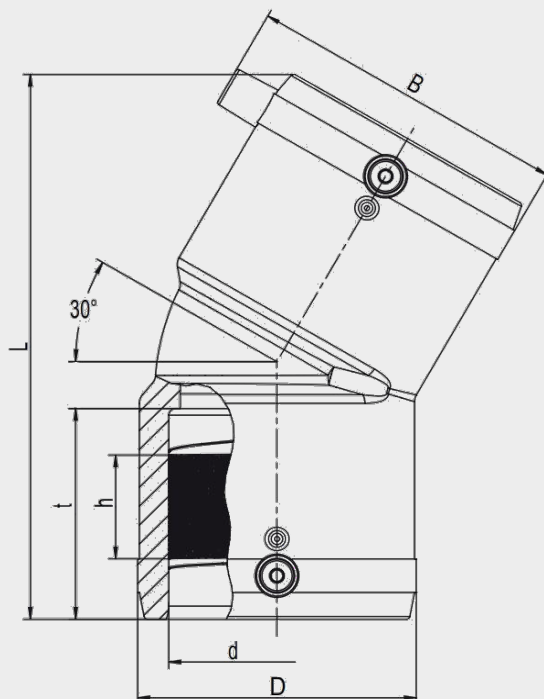
Používa sa na spájanie potrubí a ich súčastí. Odkryté vyhrievacie vinutie zabezpečuje optimálny rozvod tepla v zvaracej zóne. Tvarovka má zvlášť širokú zvaraciu zónu a chladné zóny na okrajoch a v strede. Tvarovka je určená na zváranie bez použitia držiakov.

Protipožiarna klasifikácia podľa FM Approvals Class: 1613 (d 90 - d 225).

Použitie: Rozvody vykurovacích plynov, pitnej a úžitkovej vody, priemysel.



d- vnútorný priemer
D- vonkajší priemer
L- dĺžka tvarovky
B- výška s kontaktmi
t- zasunutie tvarovky
h- šírka vinutia



PE 100 SDR 11

Maximálny prevádzkový tlak 16 bar (voda) / 10 bar (plyn)



d [mm]	Katalógové číslo	Cena [EUR/ks]	Použitie pre SDR	t [mm]	h [mm]	D [mm]	L [mm]	B [mm]	Kartón [ks]	Hmotnosť [kg/ks]
90	615272	46,04	17,6 - 11	72	43	115	224	123	8	0,780
110	615273	65,75	17,6 - 11	83	47	142	252	157	6	1,260
125	615274	89,28	17,6 - 11	85	51	158	270	162	4	1,640
160	615340	171,92	17,6 - 11	96	59	199	350	198	5	3,870
180	616261	217,96	17,6 - 11	101	57	229	390	234	3	4,990
200	616262	300,09	17,6 - 11	106	54	254	412	256	1	6,350
225	616263	367,63	17,6 - 11	123	64	281	456	282	1	8,220

Elektrofúzne tvarovky FRIALEN - spojky, kolená, T - kusy

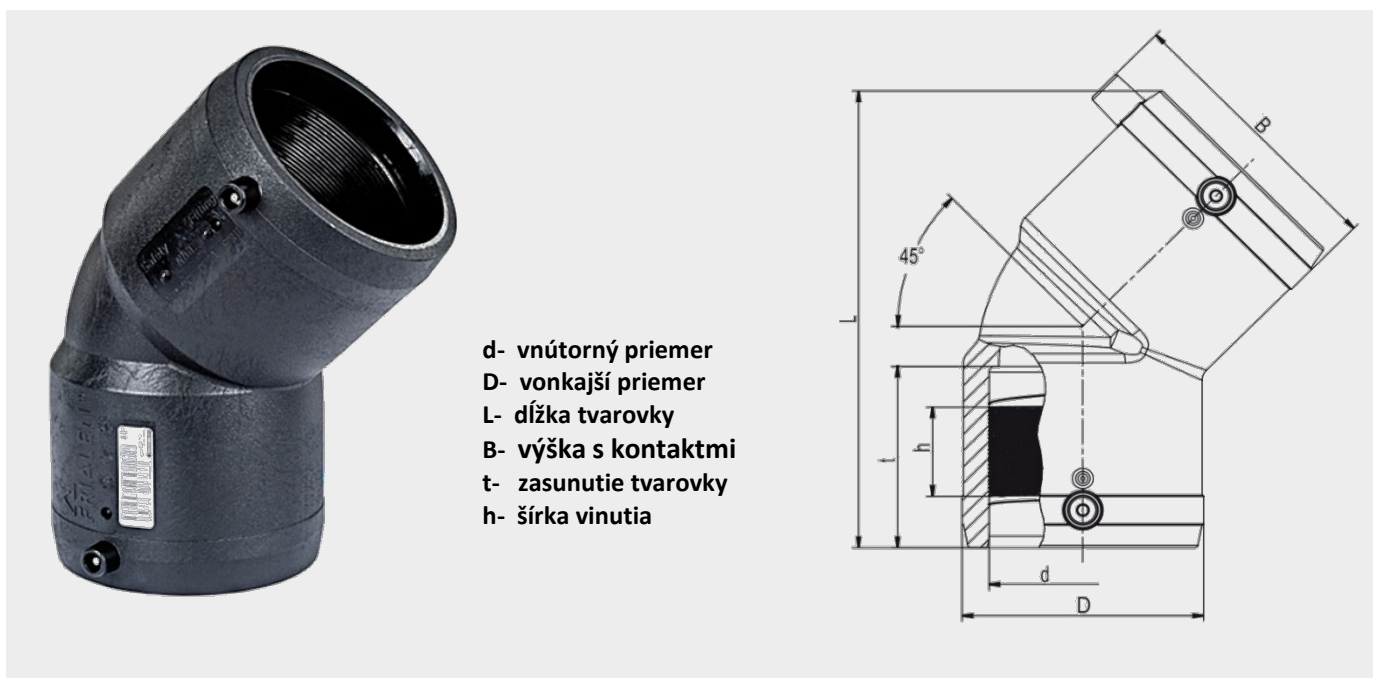
W45

Koleno 45°

Používa sa na spájanie potrubí a ich súčastí. Odkryté vyhrievacie vinutie zabezpečuje optimálny rozvod tepla v zvaracej zóne. Tvarovka má zvlášť širokú zvaraciu zónu a chladné zóny na okrajoch a v strede. Tvarovka je určená na zváranie bez použitia držiakov.

Protipožiarna klasifikácia podľa FM Approvals Class: 1613 (d63 - d 225).

Použitie: Rozvody vykurovacích plynov, pitnej a úžitkovej vody, priemysel.



d- vnútorný priemer
D- vonkajší priemer
L- dĺžka tvarovky
B- výška s kontaktmi
t- zasunutie tvarovky
h- šírka vinutia

PE 100 SDR 11

Maximálny prevádzkový tlak 16 bar (voda) / 10 bar (plyn)



d [mm]	Katalógové číslo	Cena [EUR/ks]	Použitie pre SDR	t [mm]	h [mm]	D [mm]	L [mm]	B [mm]	Kartón [ks]	Hmotnosť [kg/ks]
25	616687	14,76	11	38	17	35	89	48	150	0,050
32	612092	14,37	11	44	21	43	102	60	50	0,070
40	612094	17,07	11	49	29	54	120	70	30	0,110
50	612096	21,52	17,6 - 11	54	32	66	136	80	20	0,175
63	612098	24,73	17,6 - 11	62	34	82	158	95	10	0,295
75	612100	34,53	17,6 - 11	70	38	96	198	111	14	0,520
90	612102	44,4	17,6 - 11	79	45	115	232	128	8	0,810
110	612104	62,67	17,6 - 11	85	50	138	265	150	10	1,320
125	612106	87,35	17,6 - 11	87	44	157	279	167	10	1,770
160	615275	171,92	17,6 - 11	92	44	207	377	210	4	4,410
180	615687	217,96	17,6 - 11	97	65	228	382	229	3	4,610
200	616264	300,09	17,6 - 11	106	54	254	415	256	1	6,760
225	615688	367,63	17,6 - 11	112	66	280	450	281	1	8,290
250	616404	1662,57	17,6 - 11	128	80	310	621	-	1	17,300
280	616405	2209,92	17,6 - 11	139	84	350	702	-	1	25,600
315	616406	2921,17	17,6 - 11	150	80	396	755	-	1	36,000

Elektrofúzne tvarovky FRIALEN - spojky, kolená, T - kusy

W90

Koleno 90°

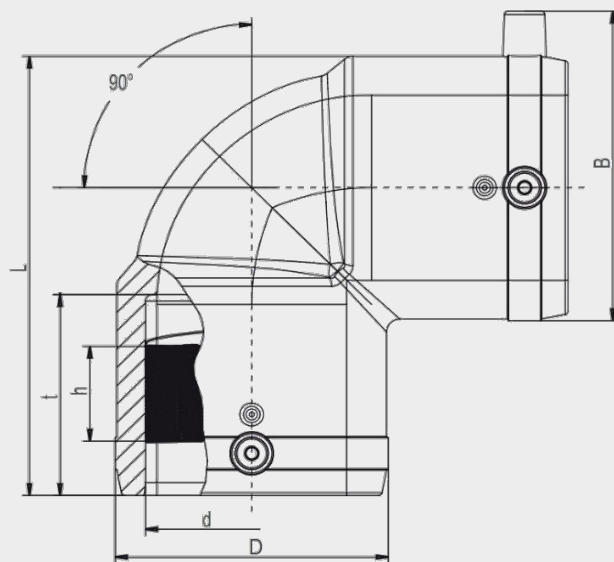
Používa sa na spájanie potrubí a ich súčastí. Odkryté vyhrievacie vinutie zabezpečuje optimálny rozvod tepla v zváracíj zóne. Tvarovka má zvlášť širokú zváraciu zónu a chladné zóny na okrajoch a v strede. Tvarovka je určená na zváranie bez použitia držiakov.

Protipožiarna klasifikácia podľa FM Approvals Class: 1613

Použitie: Rozvody vykurovacích plynov, pitnej a úžitkovej vody, priemysel.



d- vnútorný priemer
D- vonkajší priemer
L- dĺžka tvarovky
B- výška s kontaktmi
t- zasunutie tvarovky
h- šírka vinutia



PE 100 SDR 11

Maximálny prevádzkový tlak 16 bar (voda) / 10 bar (plyn)



d [mm]	Katalógové číslo	Cena [EUR/ks]	Použitie pre SDR	t [mm]	h [mm]	D [mm]	L [mm]	B [mm]	Kartón [ks]	Hmotnosť [kg/ks]
20	616686	12,28	11	30	16	28,5	71	41	200	0,040
25	612091	13,42	11	40	19	37	73	54	60	0,060
32	612093	14,37	11	44	21	43	82	61	50	0,070
40	612095	17,07	11	49	29	53	96	70	30	0,110
50	612097	21,52	17,6 - 11	55	32	66	113	81	20	0,190
63	612099	24,73	17,6 - 11	62	30	83	136	96	10	0,340
75	612101	34,53	17,6 - 11	70	37	96	170	111	12	0,600
90	612103	44,4	17,6 - 11	75	45	115	202	128	6	0,950
110	612105	62,67	17,6 - 11	81	50	138	234	150	10	1,560
125	612107	87,35	17,6 - 11	87	44	157	254	167	8	2,030
160	615276	171,92	17,6 - 11	92	44	207	329	210	3	4,850
180	615689	217,96	17,6 - 11	94	65	228	354	229	3	5,760
200	616265	300,09	17,6 - 11	106	54	254	392	256	2	8,557
225	615690	367,63	17,6 - 11	113	66	280	430	281	1	10,220
250	616408	1662,57	17,6 - 11	128	80	310	534	-	1	19,100
280	616409	2209,92	17,6 - 11	139	84	350	621	-	1	27,500
315	616410	2921,17	17,6 - 11	150	80	396	677	-	1	40,000

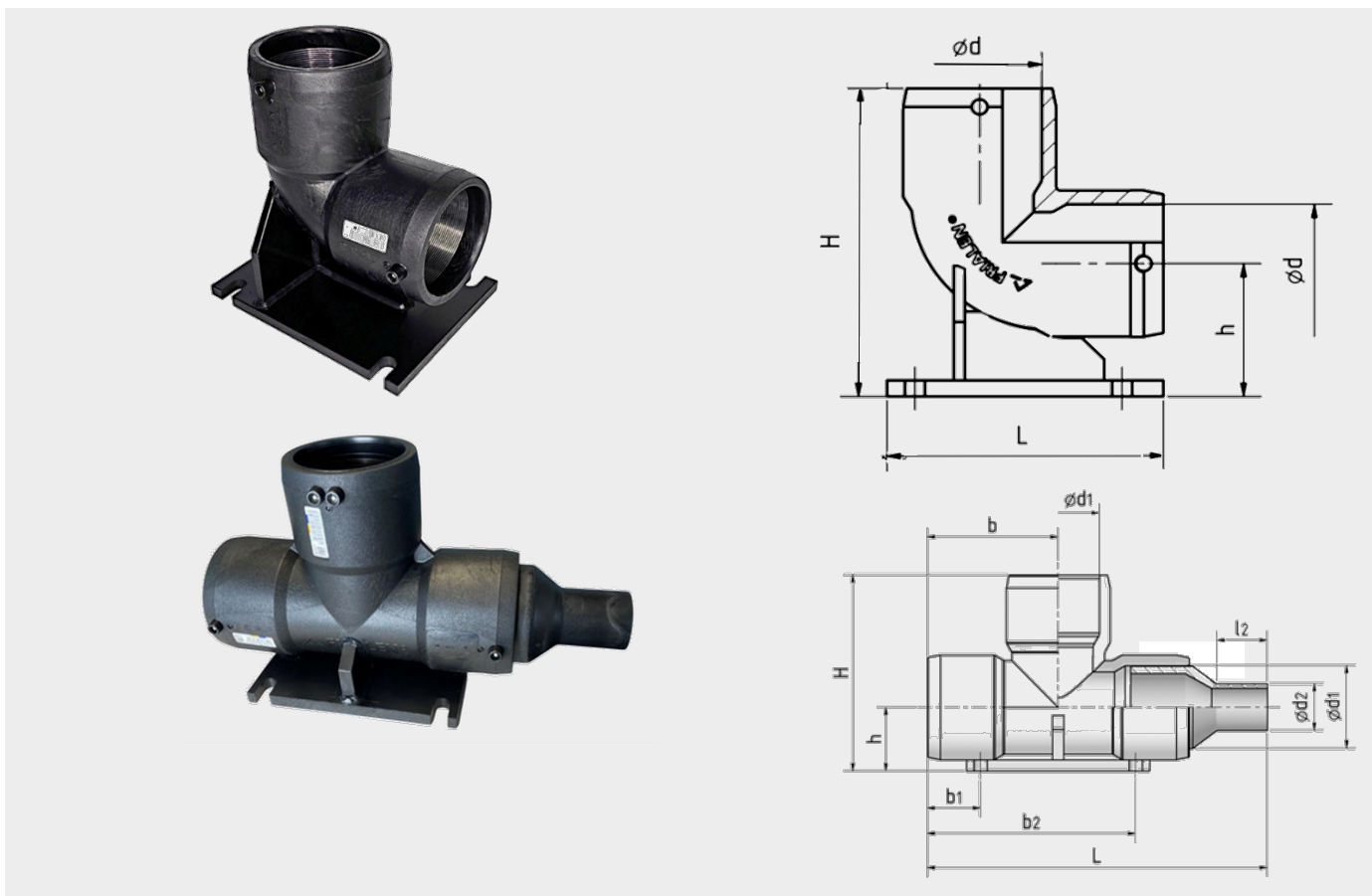
Elektrofúzne tvarovky FRIALEN - spojky, kolená, T - kusy

WF , TF

Koleno s pätkou, T-kus s pätkou

Kompaktný stavebný diel, ktorý sa používa na **pripojenie hydrantov** vedľa hlavného potrubia. Pätko a koleno tvoria jednoliaty celok. Odkryté vyhrievacie vinutie zabezpečuje optimálny rozvod tepla v zvärackej zóne. Tvarovka má zvlášť širokú zväraciu zónu a chladné zóny na okrajoch a v strede. Tvarovka je určená na zväranie bez použitia držiakov.

Použitie: Rozvody požiarnych hydrantov.



PE 100 SDR 11

Maximálny prevádzkový tlak 16 bar (voda)



d [mm]	Katalógové číslo	Cena [EUR/ks]	TYP	Použitie pre SDR	L [mm]	H [mm]	Kartón [ks]	Hmotnosť [kg/ks]
90	615989M	115,05	WF	17,6 - 11	248	265	3	1,860
110	615998M	131,47	WF	17,6 - 11	248	290	1	2,460
90	617609	na dopyt	TF	17,6 - 11	416	228		2,560
110	617610	na dopyt	TF	17,6 - 11	462	265		3,490

Elektrofúzne tvarovky FRIALEN - spojky, kolená, T - kusy

TA

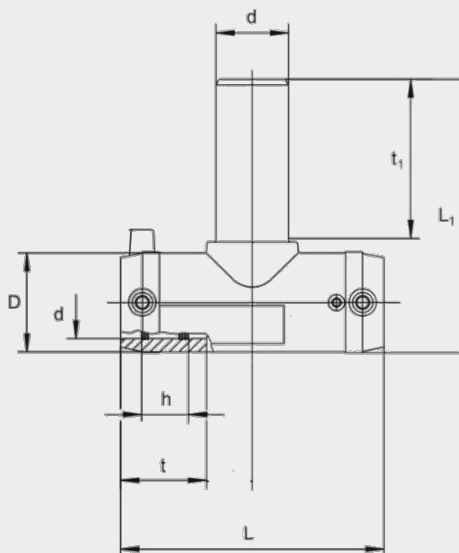
T kus s rovnoramennou odbočkou

Používa sa na spájanie potrubí a ich súčastí. Odkryté vyhrievacie vinutie zabezpečuje optimálny rozvod tepla v zváracíj zóne. Tvarovka má zvlášť širokú zváraciu zónu a chladné zóny na okrajoch a v strede. Tvarovka je určená na zváranie bez použitia držiakov. Priebežná časť tvarovky má monofilárne vinutie, odbočková časť sa privarí spojkou. Tvarovky d 20 - d 63 majú odbočkovú časť predĺženú (možnosť opakovaného zvárania).

Použitie: Rozvody vykurovacích plynov, pitnej a úžitkovej vody, priemysel.



d- vnútorný priemer
D- vonkajší priemer
L- dĺžka tvarovky
t- zasunutie tvarovky
h- šírka vinutia



PE 100 SDR 11

Maximálny prevádzkový tlak 16 bar (voda) / 10 bar (plyn)



TA s predĺženým hrdlom

d [mm]	Katalógové číslo	Cena [EUR/ks]	Použitie pre SDR	D [mm]	L [mm]	L1 [mm]	t [mm]	t1 [mm]	h [mm]	Kartón [ks]	Hmotnosť [kg/ks]
20	616685	17,21	11	29	77	95	31	45	17	200	0,040
25	616338	18,47	11	36	108	110	41	66	19	50	0,080
32	615719	18,72	11	44	116	131	39	80	22	35	0,120
40	615720	21,07	11	53	146	151	43	88	25	25	0,210
50	615721	28,87	17,6 - 11	67	175	186	49	110	29	15	0,358
63	615722	30,39	17,6 - 11	81	197	203	56	125	33	10	0,530

TA so štandardným hrdlom

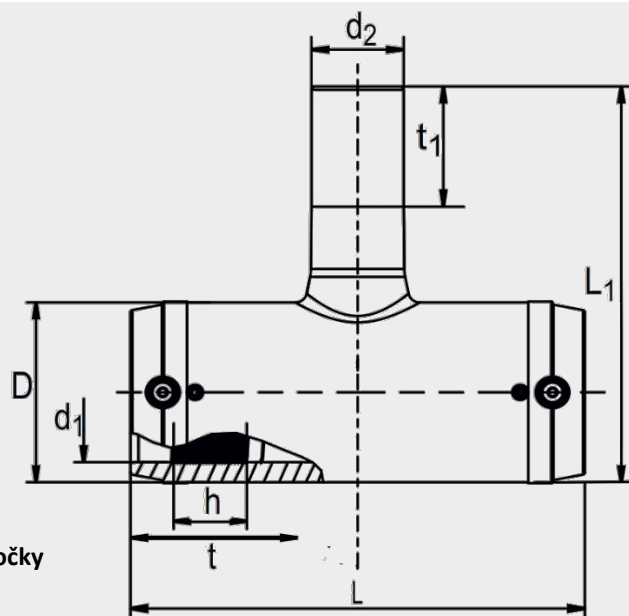
d [mm]	Katalógové číslo	Cena [EUR/ks]	Použitie pre SDR	D [mm]	L [mm]	L1 [mm]	t [mm]	t1 [mm]	h [mm]	Kartón [ks]	Hmotnosť [kg/ks]
90	616677	49,04	17,6 - 11	116	280	219	79	79	43	12	1,250
110	616680	77,67	17,6 - 11	141	310	247	82	82	48	6	1,950
160	616684	179,82	17,6 - 11	203	390	326	98	98	45	3	4,950
180	617175	365,18	17,6 - 11	223	495	389	105	87	49,9	2	7,960
200	617179	474,27	17,6 - 11	247	540	425	112	112	50,3	1	10,550
225	617183	516,8	17,6 - 11	278	590	469	120	120	61,2	1	14,700

Elektrofúzne tvarovky FRIALEN - spojky, kolená T - kusy

TA RED T - kus s redukovanou odbočkou (d32 - d63)

Používa sa na spájanie potrubí a ich súčastí. Odkryté vyhrievacie vinutie zabezpečuje optimálny rozvod tepla v zváracíj zóne. Tvarovka má zvlášť širokú zváraciu zónu a chladné zóny na okrajoch a v strede. Tvarovka je určená na zváranie bez použitia držiakov. Priebežná časť tvarovky má monofilárne vinutie, odbočková časť sa privarí spojkou. Tvarovky d 20 - 63 majú odbočkovú časť predĺženú (možnosť opakovaného zvárania).

Použitie: Rozvody vykurovacích plynov, pitnej a úžitkovej vody, priemysel.



- d1- vnútorný priemer,
- D- vonkajší priemer tvarovky
- L1- výška tvarovky
- t- zasunutie tvarovky
- d2- vonkajší priemer odbočky
- L- dĺžka tvarovky
- t1- dĺžka hrdla
- h- šírka vinutia

PE 100 SDR 11

Maximálny prevádzkový tlak 16 bar (voda) / 10 bar (plyn)



TA s predĺženým hrdlom

d1 [mm]	d2 [mm]	Katalógové číslo	Cena [EUR/ks]	Použitie pre SDR	D [mm]	L [mm]	L1 [mm]	t [mm]	t1 [mm]	h [mm]	Kartón [ks]	Hmotnosť [kg/ks]
32	20	616417	18,43	11	46	116	117	44	42	22	30	0,110
40	32	616418	21,48	11	55	146	148	46	51	25	20	0,170
50	32	616419	27,97	17,6 - 11	69	175	158	55	51	28	10	0,295
50	40	616420	27,97	17,6 - 11	69	175	167	55	55	28	10	0,315
63	32	616421	31,02	17,6 - 11	84	197	173	63	51	32	10	0,435
63	40	616422	31,02	17,6 - 11	84	197	182	63	55	32	10	0,450
63	50	616423	31,02	17,6 - 11	84	197	197	63	60	32	10	0,490

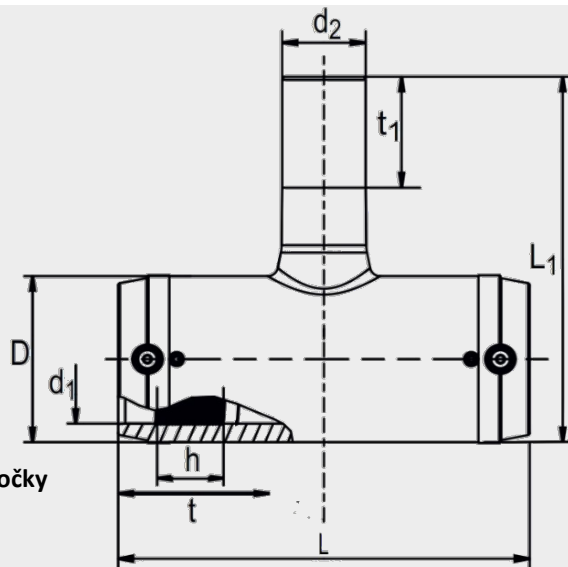
Elektrofúzne tvarovky FRIALEN - spojky, kolená, T - kusy

TA RED

T - kus s redukovanou odbočkou

Používa sa na spájanie potrubí a ich súčastí. Odkryté vyhrievacie vinutie zabezpečuje optimálny rozvod tepla v zváracíj zóne. Tvarovka má zvlášť širokú zváracíj zónu a chladné zóny na okrajoch a v strede. Tvarovka je určená na zváranie bez použitia držiakov. Priebežná časť tvarovky má monofilárne vinutie, odbočková časť sa privarí spojku.

Použitie: Rozvody vykurovacích plynov, pitnej a úžitkovej vody, priemysel.



- d1- vnútorný priemer
- D- vonkajší priemer tvarovky
- L1- výška tvarovky
- t- zasunutie tvarovky
- d2- vonkajší priemer odbočky
- L- dĺžka tvarovky
- t1- dĺžka hrdla
- h- šírka vinutia

PE 100 SDR 11

Maximálny prevádzkový tlak 16 bar (voda) / 10 bar (plyn)



TA so štandardným hrdlom

d1	d2	Katalógové číslo	Cena [EUR/ks]	Použitie pre SDR	D [mm]	L [mm]	L1 [mm]	t [mm]	t1 [mm]	h [mm]	Hmotnosť [kg/ks]
90	32	616675	61,27	17,6 - 11	116	280	172	79	44	43	1,050
90	63	616676	61,27	17,6 - 11	116	280	191	79	63	43	1,100
110	63	616678	74,12	17,6 - 11	141	310	216	82	63	48	1,700
110	90	616679	88,81	17,6 - 11	141	310	244	82	79	48	1,850
160	90	616681	174,66	17,6 - 11	203	390	305	98	79	45	4,400
160	110	616682	174,66	17,6 - 11	203	390	308	98	82	45	4,500
160	125	616683	174,66	17,6 - 11	203	390	313	98	87	45	4,600
180	125	617174	365,18	17,6 - 11	223	495	357	105	87	50	7,050
* 200	90	617176	474,27	17,6 - 11	247	540	360	112	79	50	8,250
* 200	110	617177	474,27	17,6 - 11	247	540	370	112	82	50	7,720
* 200	160	617178	474,27	17,6 - 11	247	540	401	112	98	50	9,750
* 225	90	617180	516,80	17,6 - 11	278	590	389	120	79	61	11,200
* 225	110	617181	516,80	17,6 - 11	278	590	399	120	82	61	11,900
* 225	160	617182	516,80	17,6 - 11	278	590	430	120	98	61	13,050
250	225	616427	na dopyt	17,6 - 11	310	770	440	128	-	80	23,500
280	225	616429	na dopyt	17,6 - 11	350	905	475	139	-	84	35,500
315	225	616431	na dopyt	17,6 - 11	396	940	525	150	-	80	43,500

* od 2.Q/2025

Elektrofúzne tvarovky FRIALEN - spojky, kolená, T - kusy

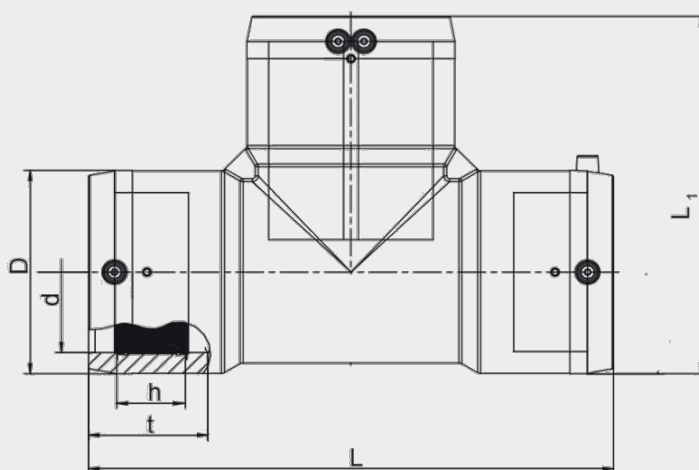
T

Rovnoramenný T - kus

Používa sa na spájanie potrubí a ich súčastí. Odkryté vyhrievacie vinutie zabezpečuje optimálny rozvod tepla v zvaracej zóne. Tvarovka má zvlášť širokú zvaraciu zónu a chladné zóny na okrajoch a v strede. Tvarovka je určená na zváranie bez použitia držiakov. Priebežná časť tvarovky má monofilárne vinutie, odbočková časť samostatné bifilárne.

Tvarovka má protipožiarnu klasifikáciu podľa FM Approvals Class: 1613 (d 75 - d 315).

Použitie: Rozvody vykurovacích plynov, pitnej a úžitkovej vody, priemysel.



d- vnútorný priemer D- vonkajší priemer tvarovky
L- dĺžka tvarovky L1- výška tvarovky
t- zasunutie tvarovky h- šírka vinutia

PE 100 SDR 11

Maximálny prevádzkový tlak 16 bar (voda) / 10 bar (plyn)



d [mm]	Katalógové číslo	Cena [EUR/ks]	Použitie pre SDR	D [mm]	L [mm]	L1 [mm]	t [mm]	h [mm]	Kartón [ks]	Hmotnosť [kg/ks]
75	612165	49,51	17,6 - 11	96	278	187	62	37	8	0,980
90	612166	63,6	17,6 - 11	117	305	211	71	44	10	1,650
110	612167	94,54	17,6 - 11	142	355	248	79	48	6	2,580
125	612168	117,56	17,6 - 11	160	384	272	79	44	5	3,520
160	615277	196,89	17,6 - 11	200	430	315	88	41	3	5,820
180	615691	272,02	17,6 - 11	228	480	354	95	62	2	7,900
200	616266	376,61	17,6 - 11	251	550	400	109	54	1	11,130
225	615692	410,91	17,6 - 11	284	580	432	111	63	1	13,900
250	616412	1440,24	17,6 - 11	310	770	540	128	80	1	27,400
280	616413	1940,21	17,6 - 11	350	905	630	139	84	1	42,200
315	616414	2581,71	17,6 - 11	396	940	670	150	80	1	55,900

Elektrofúzne tvarovky FRIALEN - spojky, kolená, T - kusy

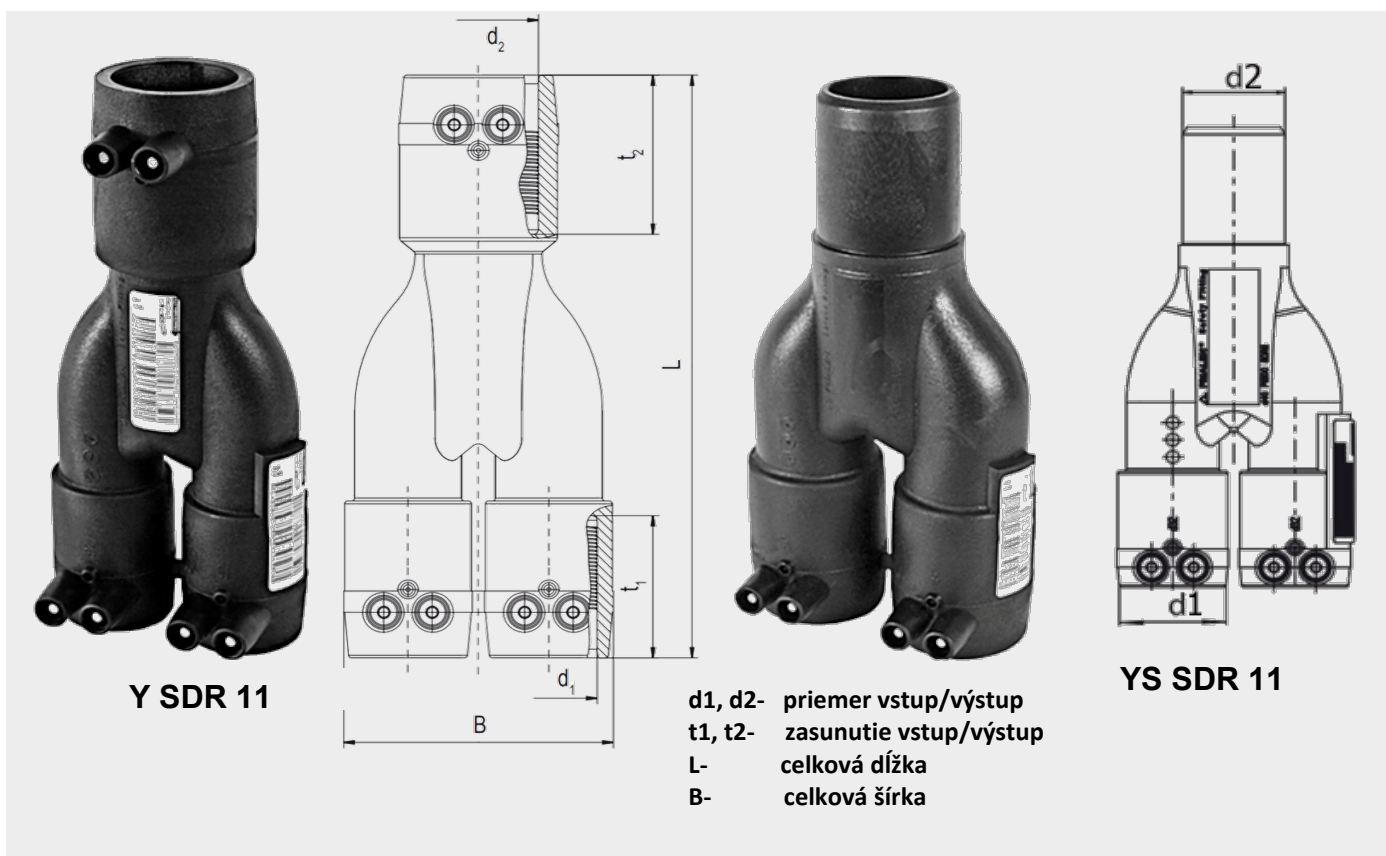
Y, YS

Združovacia spojka

Kompaktný stavebný diel, ktorý sa používa na spojenie dvoch prúdov do jedného. Odkryté vyhrievacie vinutie zabezpečuje optimálny rozvod tepla v zvaracej zóne. Tvarovka má zvlášť širokú zvaraciu zónu a chladné zóny na okrajoch a v strede. Tvarovka je určená na zváranie bez použitia držiakov.

Tvarovka Y má všetky hrdlá elektrofúzne. Tvarovka YS má elektrofúzne hrdlá na vstupe, výstupné hrdlo sa pripája externou elektrofúznou varovkou.

Použitie: Rozvody vykurovacích plynov, pitnej a úžitkovej vody, priemysel.



PE 100 SDR 11

Maximálny prevádzkový tlak 16 bar (voda) , 10 bar (plyn)



d1 [mm]	d2 [mm]	Katalógové číslo	Cena [EUR/ks]	TYP	Použitie pre SDR	L [mm]	t1 [mm]	t2 [mm]	B [mm]	Kartón [ks]	Hmotnosť [kg/ks]
32	40	640034	96,28	Y	11	205	50	56	92	28	0,230
40	50	640036	113,13	Y	11	219	56	60	115	18	0,340
32	40	640035	89,58	YS	11		50	56	92	28	0,190
40	50	640037	104,97	YS	11		56	60	115	18	0,300

Elektrofúzne tvarovky FRIALEN - navrtávacie odbočky

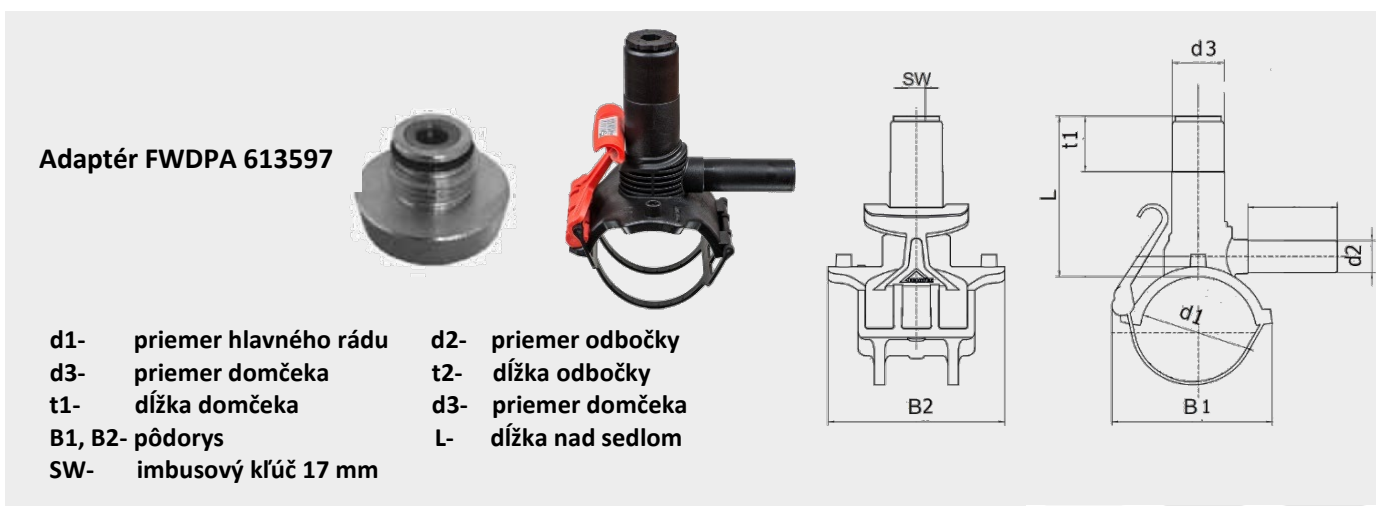
DAA

Prípojková navrtávacia odbočka

Používa sa na realizáciu odbočiek a prípojok za prevádzkového tlaku v hlavnom potrubí. Upínací mechanizmus umožňuje spoľahlivú montáž bez špeciálnych nástrojov. Odkryté vyhrievacie vinutie zabezpečuje optimálny rozvod tepla v zvaracej zóne. Oblasť navrtania je bez vyhrievacieho vinutia. Navrtávací domček možno v prípade potreby (**pri vodíku povinné**) uzavrieť klenutým dienkom DK 50 (612310). Dodáva sa ako samostatná prípojková armatúra bez spojky na prípojné potrubie, okrem odbočiek d40 a d50, kde redukcia je súčasťou dodávky.

Konštrukcia umožňuje vykonanie tlakovej skúšky domovej prípojky pred navrtaním pomocou adaptéra FWDPA. Pri navrtaní všetkých dimenzií použite kľúč FWSS SW 17 (obj. číslo 613246). Pozrite si náš cenník FRIATOOLS.

Použitie: Rozvody vykurovacích plynov, pitnej a úžitkovej vody, priemysel.



PE 100 SDR 11

Maximálny prevádzkový tlak 16 bar (voda) / 10 bar (plyn)



d1	d2	Katalógové číslo	Cena [EUR/ks]	d3	L	t1	t2	Vŕtanie	B1	B2	Kartón [ks]	Hmotnosť [kg/ks]
[mm]	[mm]			[mm]	[mm]	[mm]	[mm]	[mm]	[mm]	[mm]		
40	20	612630	35,20	50	120	50	66	25	85	136	30	0,370
40	25	616473	35,20	50	120	50	83	25	85	136	30	0,380
40	32	616474	35,20	50	120	50	86	25	85	136	30	0,385
50	20	616475	45,55	50	120	50	66	25	95	136	28	0,385
50	25	612702	45,55	50	120	50	83	25	95	136	28	0,390
50	32	615080	45,55	50	120	50	86	25	95	136	28	0,400
63	20	612631	48,40	50	130	50	66	25	108	146	20	0,450
63	25	612633	48,40	50	130	50	83	25	108	146	20	0,460
63	32	612632	48,40	50	130	50	86	25	108	146	20	0,465
* 63	40	616472	63,86	50	160	50	115	30	108	146	16	0,855
63	63	616334	55,87	50	160	50	115	30	108	146	16	0,635
75	32	616482	53,65	50	130	50	86	25	120	146	24	0,485
90	20	616483	54,18	50	160	50	66	30	137	170	14	0,600
90	25	616484	54,18	50	160	50	83	30	137	170	14	0,610
90	32	612634	54,18	50	160	50	86	30	137	170	14	0,615
* 90	40	615656	69,97	50	160	50	115	30	137	170	14	0,950
* 90	50	616476	69,97	50	160	50	115	30	137	170	14	0,960
90	63	612701	59,15	50	160	50	115	30	137	170	14	0,730

* redukcia je súčasťou dodávky

Pokračovanie DAA



plastix@plastix.sk

www.plastix.sk

Elektrofúzne tvarovky FRIALEN - navrtávacie odbočky

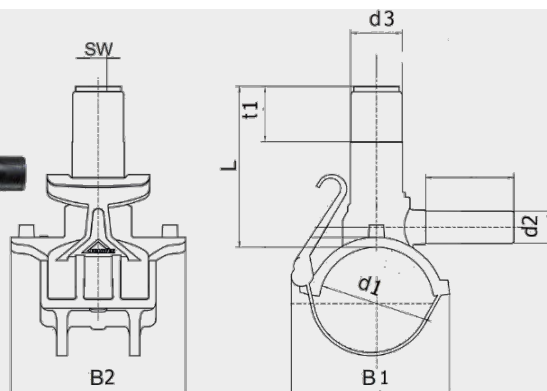


Pokračovanie DAA

DAA

Prípojková navrtávacia odbočka

Adaptér FWDP A 613597



d1- priemer hlavného rádu
d2- priemer odbočky
d3- priemer domčeka
t1- dĺžka domčeka
t2- dĺžka odbočky
d3- priemer domčeka
B1, B2- pôdorys
L- dĺžka nad sedlom
SW- imbusový kľúč 17 mm



PE 100 SDR 11

Maximálny prevádzkový tlak 16 bar (voda) / 10 bar (plyn)

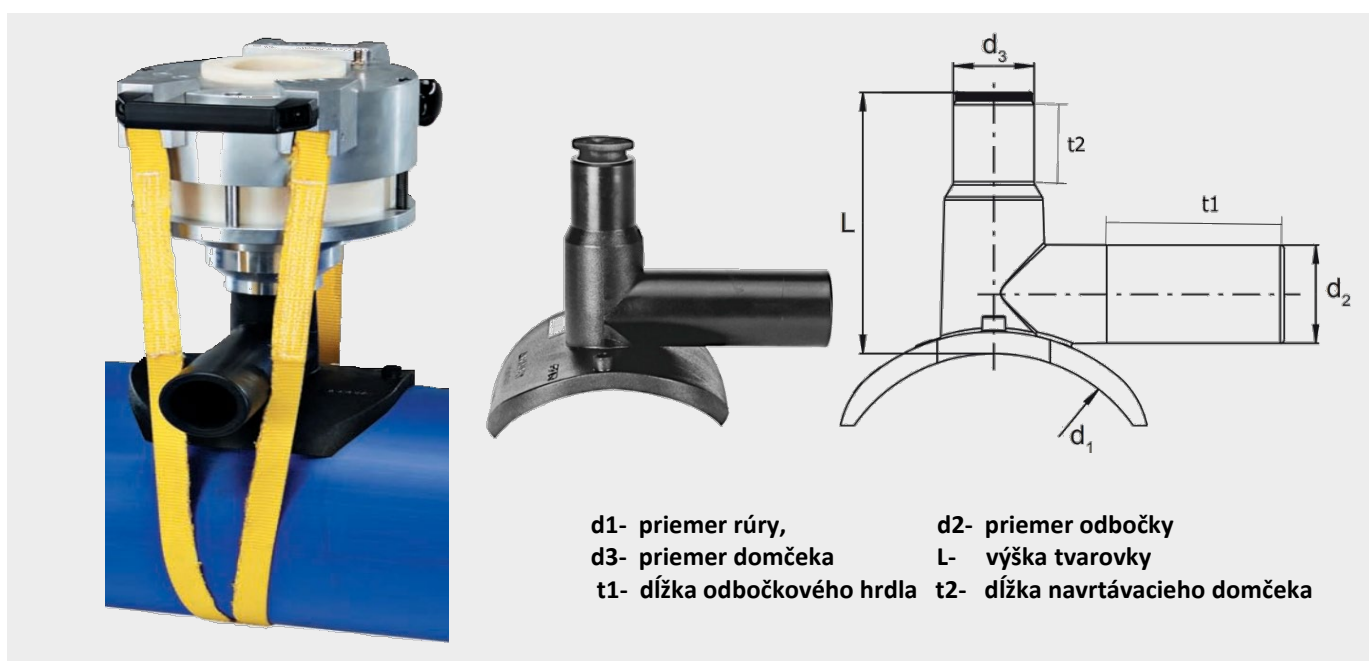
d1	d2	Katalógové číslo	Cena [EUR/ks]	d3	L	t1	t2	Vŕtanie [mm]	B1	B2	Kartón [ks]	Hmotnosť [kg/ks]
[mm]	[mm]			[mm]	[mm]	[mm]	[mm]		[mm]	[mm]		[kg/ks]
110	20	616487	60,88	50	160	50	66	30	152	170	14	0,620
110	25	616488	60,88	50	160	50	83	30	152	170	14	0,625
110	32	612637	60,88	50	160	50	86	30	152	170	14	0,630
110	40	615662	74,52	50	160	50	115	30	152	170	14	1,000
110	50	616477	74,52	50	160	50	115	30	152	170	14	1,010
110	63	612624	65,06	50	160	50	115	30	152	170	14	0,780
125	20	616491	71,13	50	160	50	66	30	167	170	12	0,650
125	25	616492	71,13	50	160	50	83	30	167	170	12	0,655
125	32	612649	71,13	50	160	50	86	30	167	170	12	0,670
125	40	615668	86,44	50	160	50	115	30	167	170	12	1,020
125	50	616478	86,44	50	160	50	115	30	167	170	12	1,030
125	63	612309	75,05	50	160	50	115	30	167	170	12	0,800
140	32	616495	89,71	50	160	50	86	30	170	170	12	0,700
140	63	616496	92,73	50	160	50	115	30	170	170	12	0,830
160	20	616497	100,77	50	160	50	66	30	195	186	10	0,730
160	25	616498	100,77	50	160	50	83	30	195	186	10	0,735
160	32	612641	100,77	50	160	50	86	30	195	186	10	0,745
160	40	615675	112,18	50	160	50	115	30	195	186	10	1,095
160	50	616480	112,18	50	160	50	115	30	195	186	10	1,105
160	63	612650	101,89	50	160	50	115	30	195	186	10	0,875
180	20	616501	113,27	50	190	50	66	30	203	186	10	0,785
180	25	616502	113,27	50	190	50	83	30	203	186	10	0,790
180	32	612651	113,27	50	190	50	86	30	203	186	10	0,790
180	50	616481	123,28	50	190	50	115	30	203	186	10	1,170
180	63	612652	113,27	50	190	50	115	30	203	186	10	0,940
200	32	612654	125,72	50	190	50	86	30	205	186	8	0,810
200	63	612659	125,72	50	190	50	115	30	205	186	8	0,950
225	32	612657	163,68	50	190	50	86	30	214	186	8	0,835
225	50	616486	173,69	50	190	50	115	30	214	186	8	1,210
225	63	612655	163,68	50	190	50	115	30	214	186	8	0,980

Elektrofúzne tvarovky FRIALEN - navrtávacie odbočky

DAA TL Prípojková navrtávacia odbočka top loading

Používa sa na realizáciu odbočiek a prípojok za prevádzkového tlaku v hlavnom potrubí. Na montáž sa používa zariadenie TOP LOADING, ktoré je k dispozícii na zapožičanie. Odkryté vyhrievacie vinutie zabezpečuje optimálny rozvod tepla v zvaracej zóne. Oblasť navrtania je bez vyhrievacieho vinutia. Navrtávací domček možno v prípade potreby (**pri vodíku povinné**) uzavrieť klenutým dienkom DK 50 (612310). Dodáva sa ako samostatná prípojková armatúra bez spojky na prípojné potrubie.

Konštrukcia umožňuje vykonanie tlakovej skúšky domovej prípojky pred navrtaním pomocou adaptéra FWDPA. Pri navrtaní všetkých dimenzií použite kľúč FWSS SW 19 (obj. číslo 613250) Pozrite si náš cenník FRIATOOLS.



PE 100 SDR 11

Maximálny prevádzkový tlak 16 bar (voda) / 10 bar (plyn)



d1 [mm]	d2 [mm]	Katalógové číslo	Cena [EUR/ks]	L [mm]	t1 [mm]	t2 [mm]	Vŕtanie [mm]	Kartón [ks]	Hmotnosť [kg/ks]
250-315 (400)	63	615339	575,34	167	58	118	30	4	1,360

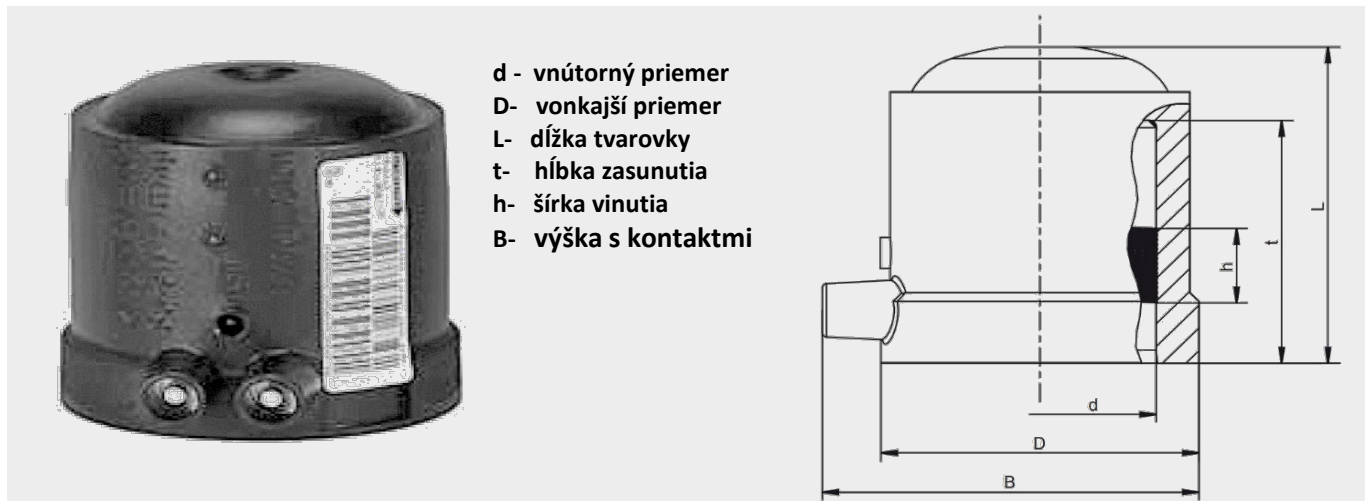
Elektrofúzne tvarovky FRIALEN - navrtávacie odbočky (doplnky)

DK

Elektrotvarovkové dienko

Používa sa v spojení s tvarovkou DAA na uzatvorenie navrtavacieho domčeka. Odkryté vyhrievacie vinutie zabezpečuje optimálny rozvod tepla v zväracíj zóne. Tvarovka má zvlášť širokú zväracíj zónu a chladnú zónu. Tvarovka je určená na zváranie bez použitia držiakov. Spĺňa rovnaké parametre ako DAA.

Použitie: Rozvody vykurovacích plynov, pitnej a úžitkovej vody, priemysel.



- d - vnútorný priemer
- D- vonkajší priemer
- L- dĺžka tvarovky
- t- hĺbka zasunutia
- h- šírka vinutia
- B- výška s kontaktmi

PE 100 SDR 11

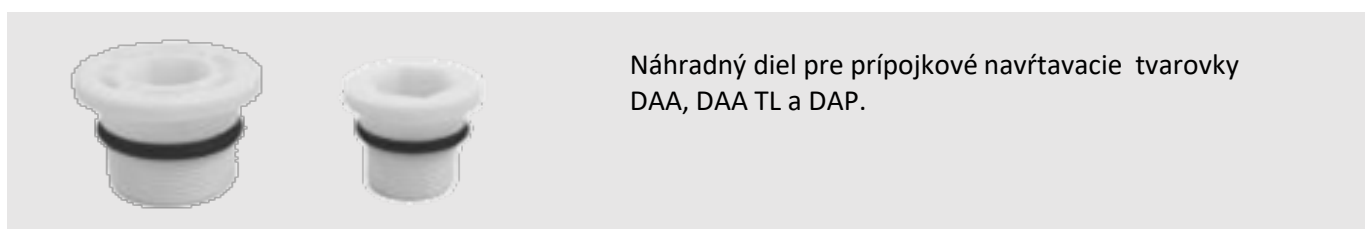
Maximálny prevádzkový tlak 16 bar (voda) / 10 bar (plyn)



d [mm]	Katalógové číslo	Cena [EUR/ks]	D [mm]	L [mm]	t [mm]	h [mm]	B [mm]	Kartón [ks]	Hmotnosť [kg/ks]
50	612310	na dopyt	69	72	55	28	82	30	0,110

FW STO

Zátka pre navrtávacie odbočky DAA, DAP



Náhradný diel pre prípojkové navrtavacie tvarovky DAA, DAA TL a DAP.

	Katalógové číslo	Cena [EUR/ks]		Hmotnosť [kg/ks]
50 - 70	633091	na dopyt	zátka pre DAA d50 - d75	0,005
90 - 225	633093	na dopyt	Zátka pre DAA d90 - d225	0,005

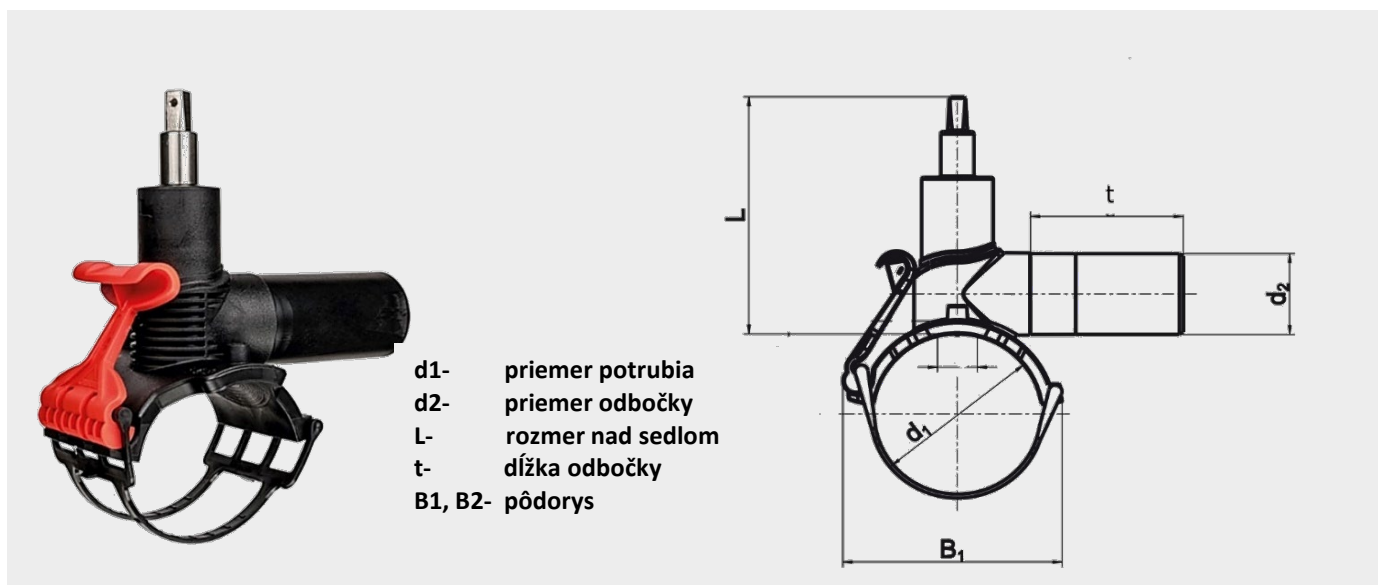
Elektrofúzne tvarovky FRIALEN - navrtávacie odbočky

DAV

Prípojkový navrtávací ventil

Kompaktný stavebný diel z PE. Ovládacie vreteno z nehrdzavejúcej ocele 1.4305. Integrovaný vrták je vedený v kovovom puzdre s horným a dolným dorazom. Kompletne upevnenie sedla bez použitia nástrojov pomocou inovatívneho systému rýchleho upínania RED SNAP. Nový dizajn zaručuje plný prietok do odbočky. Odkryté vyhrievacie vinutie zabezpečuje optimálny rozvod tepla v zvaracej zóne. Oblasť navrtania je bez vyhrievacieho vinutia. Nevyžaduje údržbu. Ovládaný zemnou súpravou EBS, štvorhran pre ovládanie SW 14.

Použitie: Rozvody vykurovacích plynov, pitnej a úžitkovej vody, priemysel.



PE 100 SDR 11

Maximálny prevádzkový tlak 16 bar (voda) / 10 bar (plyn)



d1 [mm]	d2 [mm]	Katalógové číslo	Cena [EUR/ks]	L [mm]	t [mm]	Vrtanie [mm]	B1 [mm]	B2 [mm]	Kartón [ks]	Hmotnosť [kg/ks]
50	32	617024	151,82	177	86	30	95	136	24	1,060
63	32	617025	168,00	177	86	30	108	146	24	1,100
63	40	617026	202,29	177	115	30	108	146	20	1,430
63	63	616952	202,29	177	115	30	108	146	20	1,210
75	32	617027	220,03	177	86	30	120	146	20	1,120
90	32	616960	198,17	183	86	30	137	170	12	1,230
90	40	616961	237,41	183	92	30	137	170	12	1,240
90	50	616962	217,45	183	104	30	137	170	12	1,280
90	63	616963	239,24	183	115	30	137	170	12	1,350
110	32	616964	211,20	183	86	30	152	170	12	1,229
110	40	616965	285,01	183	92	30	152	170	12	1,239
110	50	616966	233,90	183	104	30	152	170	12	1,284
110	63	616967	194,15	183	115	30	152	170	12	1,356
125	32	616968	242,77	183	86	30	167	170	12	1,270
125	40	616969	286,66	183	92	30	167	170	12	1,280
125	50	616970	408,44	183	104	30	167	170	12	1,330
125	63	616971	322,36	183	115	30	167	170	12	1,400

Pokračovanie DAV



Elektrofúzne tvarovky FRIALEN - navrtávacie odbočky

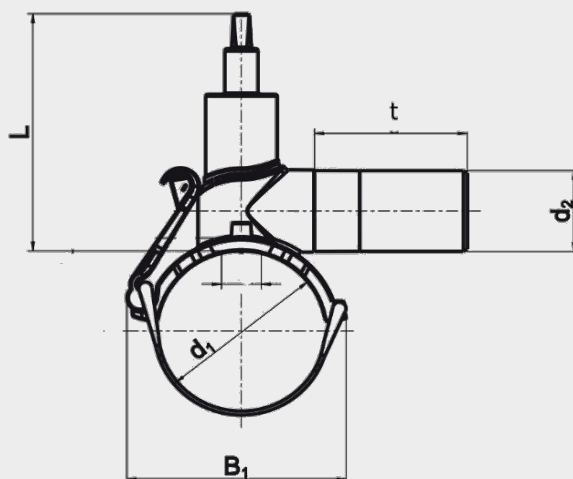
DAV

Prípojkový navrtávací ventil

➔ Pokračovanie DAV



d1- priemer potrubia
d2- priemer odbočky
L- rozmer nad sedlom
t- dĺžka odbočky
B1, B2- pôdorys



PE 100 SDR 11

Maximálny prevádzkový tlak 16 bar (voda) / 10 bar (plyn)



d1 [mm]	d2 [mm]	Katalógové číslo	Cena [EUR/ks]	L [mm]	t [mm]	Vŕtanie [mm]	B1 [mm]	B2 [mm]	Kartón [ks]	Hmotnosť [kg/ks]
140	32	616972	307,57	183	86	30	170	170	12	1,300
140	63	616973	307,57	183	115	30	170	170	12	1,430
160	32	616974	263,07	208	86	30	195	186	10	1,440
160	40	616975	305,86	208	92	30	195	186	10	1,450
160	50	616976	305,66	208	104	30	195	186	10	1,490
160	63	616977	306,83	208	115	30	195	186	10	1,570
180	32	616978	419,36	208	86	30	203	186	10	1,440
180	40	616979	373,11	208	92	30	203	186	10	1,450
180	50	616980	295,69	208	104	30	203	186	10	1,500
180	63	616981	296,30	208	115	30	203	186	10	1,570
200	32	616982	285,05	208	86	30	205	186	8	1,450
200	63	616984	285,05	208	115	30	205	186	8	1,590
225	32	616985	257,83	208	86	30	214	186	8	1,470
225	40	616986	391,59	208	92	30	214	186	8	1,490
225	50	616987	380,63	208	104	30	214	186	8	1,540
225	63	616988	277,58	208	115	30	214	186	8	1,620

Elektrofúzne tvarovky FRIALEN - navrtávacie odbočky

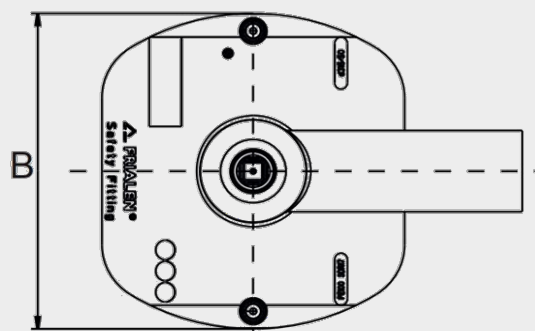
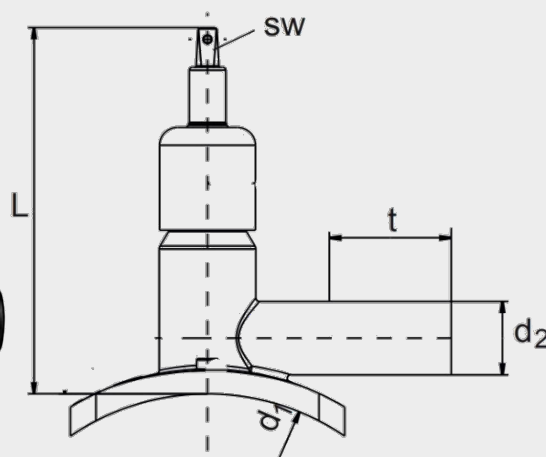
DAV TL

Prípojkový navrtávací ventil top loading

Kompaktný stavebný diel z PE. Ovládacie vreteno z nehrdzavejúcej ocele 1.4305. Integrovaný vrták je vedený v kovovom puzdre s horným a dolným dorazom. Kompletné upevnenie zariadením FRIATOP. Nový dizajn zaručuje plný prietok do odbočky. Odkryté vyhrievacie vinutie zabezpečuje optimálny rozvod tepla v zvaracej zóne. Oblasť navrtania je bez vyhrievacieho vinutia. Nevyžaduje údržbu. Na ovládanie sa používa súprava EBS.

Na montáž sa používa zariadenie FRIATOP (pozri FRIATOOLS, objednacie číslo 613350) . Ovládaný zemnou súpravou EBS, štvorhran pre ovládanie SW 14.

Použitie: Rozvody vykurovacích plynov, pitnej a úžitkovej vody, priemysel.



- d1- priemer potrubia
- d2- priemer odbočky
- L- rozmer nad sedlom
- t- dĺžka odbočky
- B1, B2- pôdorys

PE 100 SDR 11

Maximálny prevádzkový tlak 16 bar (voda) / 10 bar (plyn)



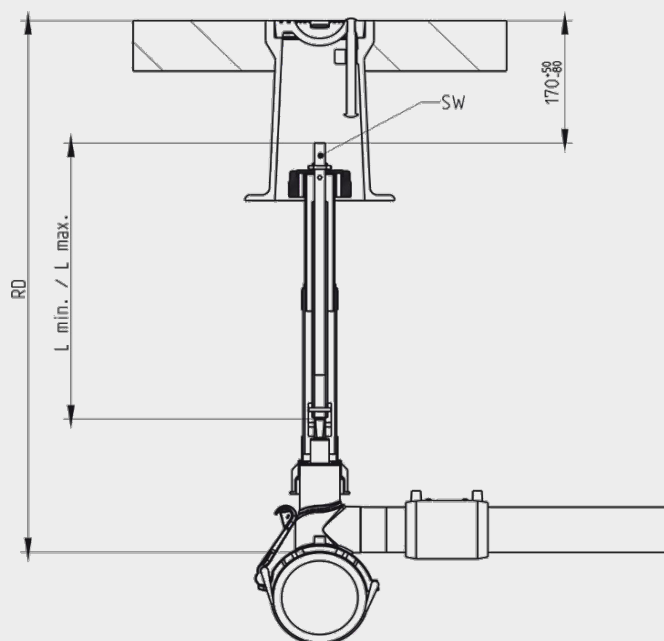
d1 [mm]	d2 [mm]	Katalógové číslo	Cena [EUR/ks]	L [mm]	t [mm]	Vrtanie [mm]	B [mm]	Kartón [ks]	Hmotnosť [kg/ks]
250 - 315	63	616464	1020,34	251	117	30	220	24	2,455
355 - 400	63	616465	1042,41	251	117	30	220	24	2,459

Elektrofúzne tvarovky FRIALEN - navrtávacie odbočky

DBS

Teleskopická zemná súprava

Nová teleskopická tyč na ovládanie DAV z uličného poklopu. Plynulé nastavenie bez použitia nástrojov. Spojka KlickFix umožňuje ľahšiu inštaláciu. Staršiu verziu je možné tiež uzamknúť na nový DAV pomocou adaptérov WD336. Ovládací kľúč SW 14.



RD [m]	Katalógové číslo	Cena [EUR/ks]	SW [mm]	Hmotnosť [kg/ks]
0,45-0,7	616998	na dopyt	14	1,740
0,70-1,00	616999	na dopyt	14	2,150
0,90-1,30	617000	na dopyt	14	2,650
1,20-1,80	617001	na dopyt	14	3,600
1,80-2,70	617002	na dopyt	14	3,600
2,60-3,50	617003	na dopyt	14	4,500

DAV EBS

Teleskopická zemná súprava

Teleskopická zemná súprava určená pre armatúry FRIALEN DAV a DAV TL. Možné ovládať UNI sadou, (obj. č. 172 525), alebo ovládacím kľúčom KLV (obj. č. 172 526). Nastavenie výšky bez použitia náradia. Zhotovená z pozinkovanej ocele s plastovým krytom (PE HD). Ovládací kľúč SW 14.

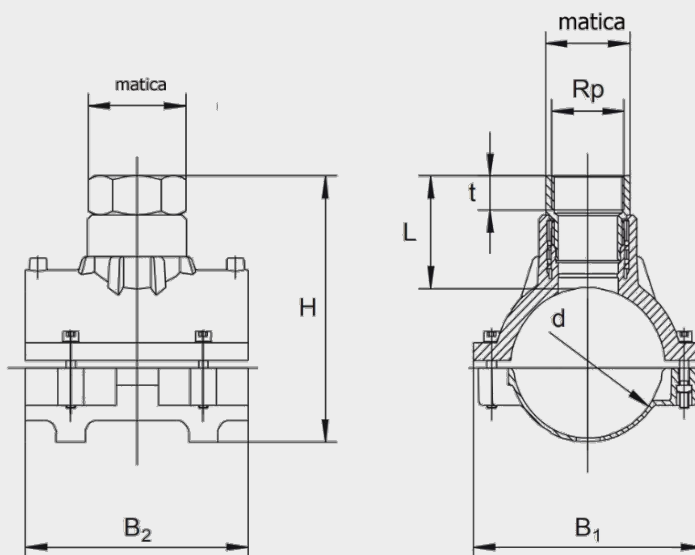
RD [m]	Katalógové číslo	Cena [EUR/ks]	SW [mm]	Hmotnosť [kg/ks]
0,7 - 1,0	615867	na dopyt	14	1,500
0,9 - 1,3	615335S	59,13	14	1,960
1,2 - 1,8	615325S	60,92	14	2,450
1,8 - 2,7	616327	na dopyt	14	3,350
2,9 - 3,5	617003	na dopyt	14	3,800

Elektrofúzne tvarovky FRIALEN - prechod PE na iný materiál

VAM RG Sedlová tvarovka s prechodom PE/bronz

Sedlová tvarovka s integrovaným prechodom PE/bronz. Odkryté vyhrievacie vinutie zabezpečuje optimálny rozvod tepla v zváracíj zóne. V priestore navrtania nie je odporové vinutie.

Použitie: Rozvody pitnej a úžitkovej vody, priemysel.



d- priemer rúry B1, B2- pôdorys tvarovky
H- celková výška
L- výška prechodovej časti
Rp- vnútorný závit



PE 100 SDR 11

Maximálny prevádzkový tlak 16 bar (voda) / 10 bar (plyn)

d	Rp	Katalógové číslo	Cena [EUR/ks]	L	t	H	Matica	B1	B2	Kartón [ks]	Hmotnosť [kg/ks]
[mm]	[palec]			[mm]	[mm]	[mm]	[mm]	[mm]	[mm]		
63	1 1/4"	612794	234,99	75	23	146	50	108	118	20	0,730
63	1 1/2"	612743	234,99	78	23	149	55	108	118	20	0,780
75	1 1/4"	615213	249,20	76	23	161	50	110	125	15	0,850
90	1 1/2"	612798	270,54	68	27	172	70	155	150	16	1,370
90	2"	612778	292,12	95	27	199	70	155	150	16	1,560
110	1 1/2"	612732	317,49	70	27	182	70	178	180	12	1,488
110	2"	612733	317,49	92	27	205	70	178	180	12	1,684
125	1 1/2"	612734	351,82	68	27	207	70	190	185	12	1,610
125	2"	612735	351,82	95	27	234	70	190	185	12	1,850
160	1 1/2"	612728	398,75	68	27	242	70	225	195	8	1,800
160	2"	612729	398,75	95	27	269	70	225	195	8	2,040
225	2"	612827	461,01	95	27	322	70	255	195	5	1,990

Elektrofúzne tvarovky FRIALEN - prechod PE na iný materiál

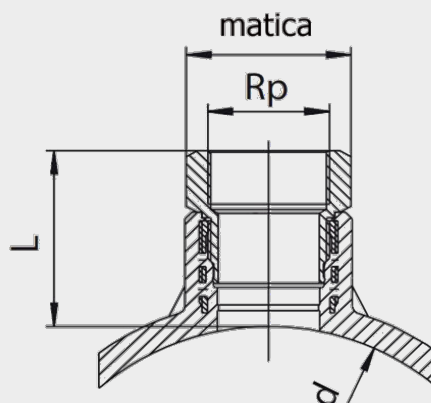
VAM RG TL Sedlová tvarovka s prechodom PE/bronz

Sedlová tvarovka s integrovaným prechodom PE/bronz. Odkryté vyhrievacie vinutie zabezpečuje optimálny rozvod tepla v zváracíj zóne. V priestore navrtania nie je odporové vinutie. Kovová časť má vnútorný závit podľa DIN 2999. Montáž sa robí pomocou zariadenia FRIATOP (objednacie číslo 613350). Môže sa použiť na všetky priemery rúr podľa špecifikácie.

Použitie: Rozvody vykurovacích plynov, pitnej a úžitkovej vody, priemysel.



FRIATOP
katalog 613350



- d- priemer rúry
- Rp- vnútorný závit
- B1, B2- pôdorys tvarovky
- L- výška sedlovej časti

PE 100 SDR 11

Maximálny prevádzkový tlak 16 bar (voda) / 10 bar (plyn)

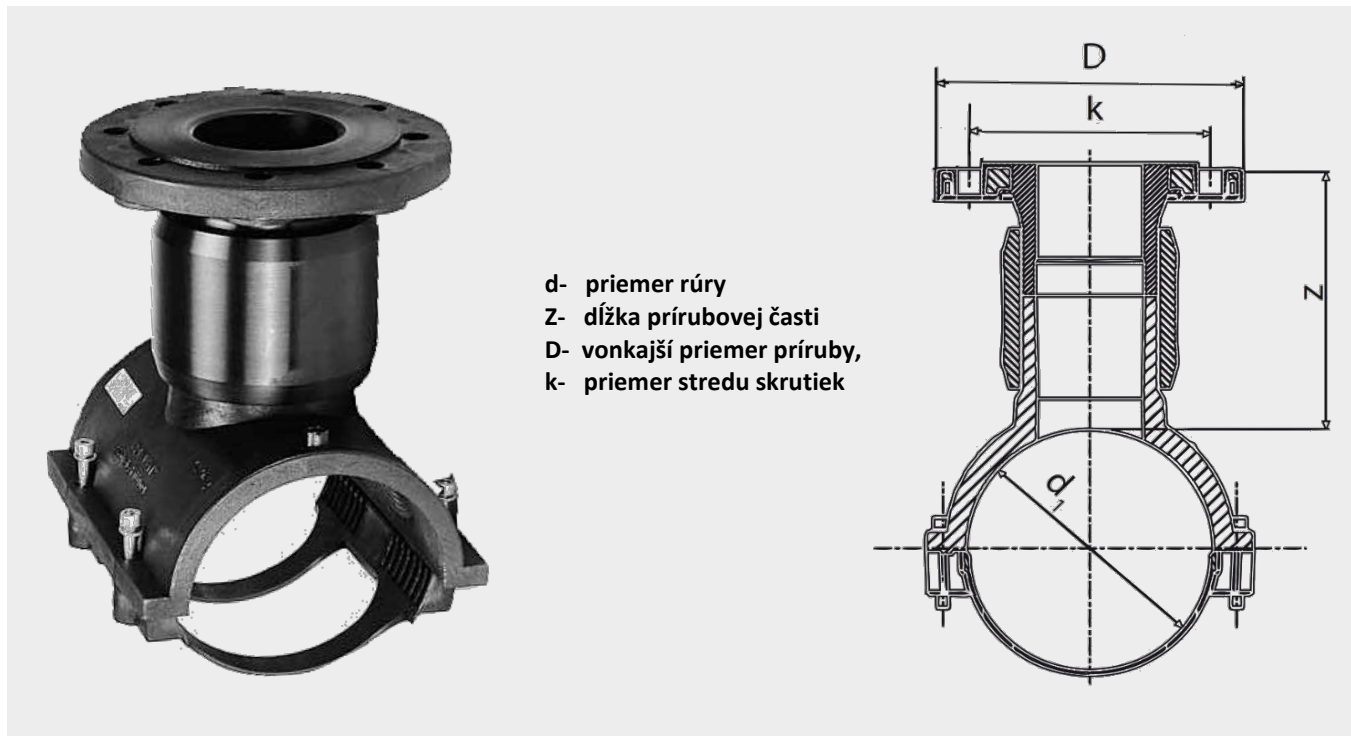


d [mm]	Rp [palec]	Katalógové číslo	Cena [EUR/ks]	L [mm]	matica [mm]	B1 [mm]	B2 [mm]	Kartón [ks]	Hmotnosť [kg/ks]
250-315 (560)	2"	615470	na dopyt	90	70	200	200	8	1,505

Elektrofúzne tvarovky FRIALEN - prechod PE na iný materiál

SAFL Sedlová tvarovka s integrovanou prírubou

Používa sa na realizáciu odbočiek a prípojok s prírubovým ukončením. Prírubové ukončenie umožňuje realizovať prechod z PE na oceľ. Odkryté vyhrievacie vinutie zabezpečuje optimálny rozvod tepla v zvaracej zóne. V priestore navrtania nie je odporové vinutie. Navrtanie sa robí zariadením FWAB (pozri časť FRIATOOLS)



PE 100 SDR 11

Maximálny prevádzkový tlak 16 bar (voda) / 10 bar (plyn)



d [mm]	DN [mm]	Katalógové číslo	Cena [EUR/ks]	D [mm]	Z [mm]	k [mm]	Vrtanie [mm]	Kartón [ks]	Hmotnosť [kg/ks]
110	80	616016M	290,96	204	180	160	65	3	3,700
125	80	616017M	305,98	204	180	160	65	2	3,940
160	80	616018M	314,59	204	180	160	65	2	4,320
180	80	616019M	319,20	204	180	160	65	2	4,610
225	80	616020M	328,33	204	180	160	65	2	4,720
160	100	616022M	380,97	224	180	180	84	2	5,270
225	100	616024M	396,44	224	180	180	84	2	5,635

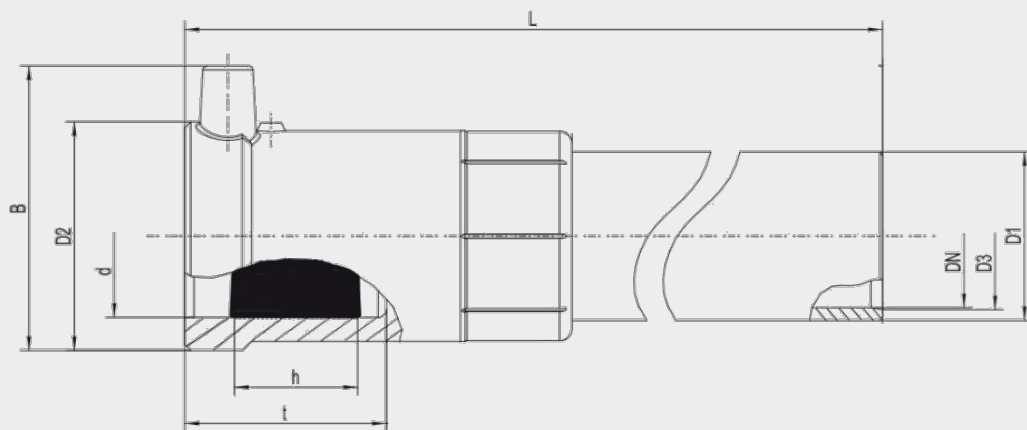
Elektrofúzne tvarovky FRIALEN - prechod PE na iný materiál

USTR

Prechod PE - oceľ

Používa sa na spájanie oceľových častí rozvodných systémov s časťami z PE. Odkryté vyhrievacie vinutie zabezpečuje optimálny rozvod tepla v zvaracej zóne. Tvarovka je určená na zváranie bez použitia držiakov. Oceľová časť je zabezpečená proti otáčaniu. Patentovaná samotesniaca geometria bez elastomerového tesnenia. **Oceľová časť podľa normy EN 10220/EN10216-1 - P235TR2**

Použitie: Rozvody vykurovacích plynov, priemysel.



- d- rozmer PE
- DN- rozmer oceľ
- L- dĺžka tvarovky
- A- dĺžka oceľovej časti
- t- zasunutie rúry do tvarovky
- h- šírka vinutia
- B- tvarovka s kontaktmi



PE 100 SDR 11

Maximálny prevádzkový tlak 10 bar (plyn)



d	DN	Katalógové číslo	Cena [EUR/ks]	L	A	t	h	B	D1	D2	Kartón [ks]	Hmotnosť [kg/ks]
[mm]	[mm]			[mm]	[mm]	[mm]	[mm]	[mm]	[mm]	[mm]		[kg/ks]
32	25	612780	57,83	387	300	44	24	63	34	49	15	0,820
40	32	612781	62,83	393	300	49	31	72	42	58	10	1,070
50	40	612782	68,15	409	300	54	31	83	48	70	8	1,320
63	50	612783	78,74	410	300	55	33	96	60	83	6	1,880
90	80	612784	309,78	405	255	79	42	130	89	130	1	5,350
110	100	612785	379,02	420	255	82	35	153	114	153	1	8,380
125	100	612786	435,66	425	255	87	42	168	114	168	1	8,870
160	150	612787	555,41	484	250	98	54	210	168	199	1	17,000
180	150	615030	811,11	500	250	105	50	-	171	227	1	21,250
200	200	612795	811,11	480	225	112	53	-	219	264	1	27,020
225	200	612370	858,73	505	225	120	76	-	219	285	1	27,350

D1+J35:J47

Elektrofúzne tvarovky FRIALEN - prechod PE na iný materiál

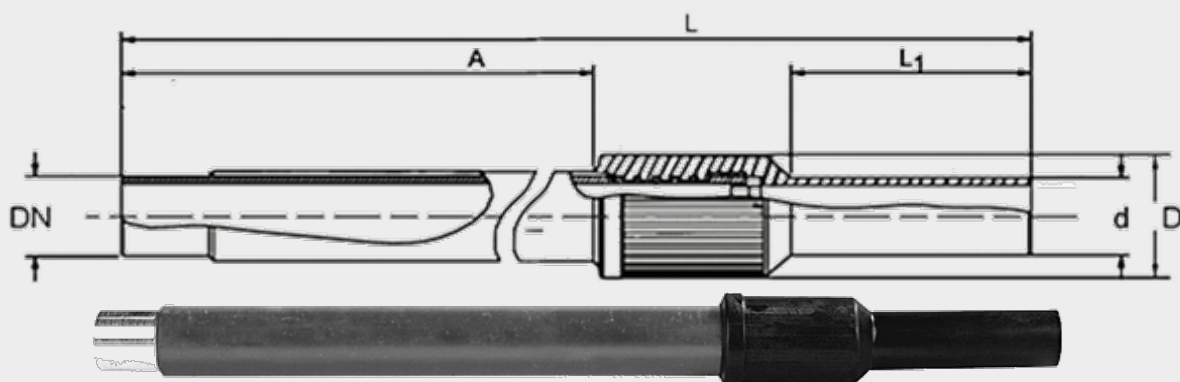
USTRS

Prechod PE - oceľ

Používa sa na spájanie oceľových častí rozvodných systémov s časťami z PE. PE časť sa spája pomocou spojky UB alebo MB. Oceľová časť je zabezpečená proti otáčaniu. Patentovaná samotesniaca geometria.

Oceľová časť podľa normy EN ISO 3183.

Použitie: Rozvody vykurovacích plynov, úžitkovej vody, priemysel.



d- rozmer PE DN- rozmer oceľ
L- dĺžka tvarovky A- dĺžka oceľovej časti
L1- dĺžka PE ramena D- priemer telesa tvarovky

PE 100 SDR 11

Maximálny prevádzkový tlak 10 bar (plyn)



d [mm]	DN [mm]	Katalógové číslo	Cena [EUR/ks]	D [mm]	L [mm]	L1 [mm]	A [mm]	Kartón [ks]	Hmotnosť [kg/ks]
20	15	616632	50,06	45	425,00	80	250	21	0,450
25	20	616633	57,33	45	460,00	90	285	21	0,650
32	25	616634	68,05	51	460,00	95	285	18	0,950
40	32	616635	78,46	63	470,00	100	285	12	1,250
50	40	616636	82,19	70	480,00	110	285	8	1,450
63	50	616637	97,30	89	480,00	110	275	6	2,150
75	65	616638	202,53	95	540,00	130	310	2	2,950
90	80	616639	295,24	117	580,00	140	310	2	3,950
110	100	616640	361,20	150	585,00	145	295	2	7,050
125	100	616641	415,24	150	585,00	150	295	2	7,300
140	125	616642	472,30	163	580,00	155	320	1	8,000
160	150	616643	529,32	210	610,00	160	290	1	10,500
180	150	616644	773,02	210	610,00	170	290	1	11,000
200	200	616645	784,76	259	630,00	155	300	1	17,500
225	200	616646	818,48	259	610,00	145	300	1	18,000
250	250	616647	975,64	324	640,00	140	300	1	30,500
280	250	616648	1037,25	324	640,00	160	300	1	31,000
315	300	616649	1526,84	368	725,00	220	315	1	46,500
355	300	616650	1663,52	368	735,00	260		1	48,000
400	400	616651	3435,23	475	770,00	190		1	83,000
500	500	616652	7267,20	590	1050,00	365		1	127,000
630	600	616653	11051,16	735	1100,00	430		1	242,000

Elektrofúzne tvarovky FRIALEN - prechod PE na iný materiál

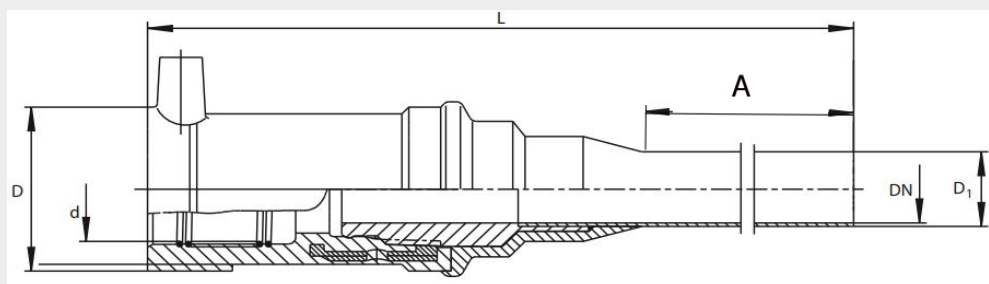
UFLG

Prechod PE - meď

Kompaktný stavebný diel pre rozvody skvapalneného vykurovacieho plynu. Odkryté vyhrievacie vinutie zabezpečuje optimálny rozvod tepla v zvaracej zóne. Tvarovka má zvlášť širokú zvaraciu zónu a chladné zóny. Tvarovka je určená na zváranie bez použitia držiakov. Medená časť je zabezpečená proti otáčaniu. Patentovaná samotesniaca geometria bez elastoméneho tesnenia.

Medená časť prechodky podľa SF Cu-F25 podľa DIN EN 1057.

Použitie: Rozvody vykurovacích plynov.



d- priemer PE ramena
L- dĺžka tvarovky
t- zasunutie rúry do tvarovky
D1 - vonkajší priemer Cu časti
DN- vnútorný priemer Cu ramena,
A- dĺžka medenej časti,
D- priemer telesa tvarovky

PE 100 SDR 11

Maximálny prevádzkový tlak 10 bar (plyn)



d	DN	Katalógové číslo	Cena [EUR/ks]	D	D1	L	t	A	Kartón [ks]	Hmotnosť [kg/ks]
[mm]	[mm]			[mm]	[mm]	[mm]	[mm]	[mm]		
32	20	615733	175,90	49	22	340	44	200	25	0,510

Elektrofúzne tvarovky FRIALEN - prechod PE na iný materiál

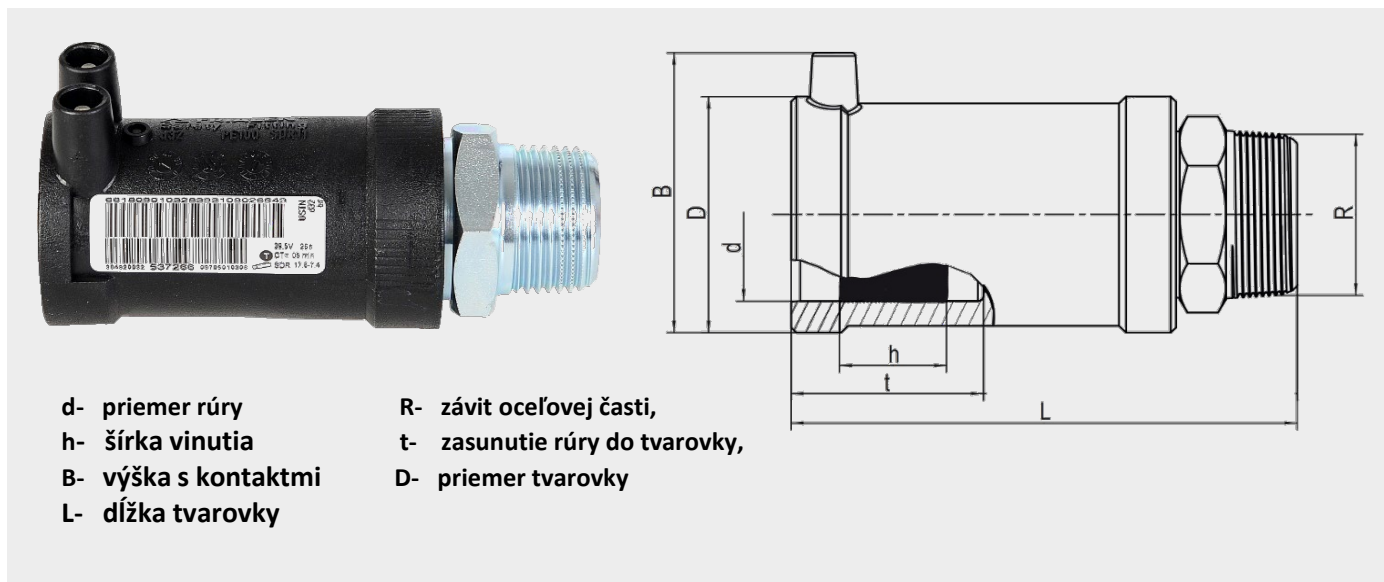
USTN

Prechod PE - oceľ, vonkajší závit

Používa sa na spájanie oceľových častí rozvodných systémov s časťami z PE. Odkryté vyhrievacie vinutie zabezpečuje optimálny rozvod tepla v zvaracej zóne. Tvarovka je určená na zváranie bez použitia držiakov. Oceľová časť je ukotvená v PE a je zabezpečená proti otočeniu. Použila sa patentovaná geometria tesnenia bez elastoméru.

Oceľová časť podľa EN 10278, EN 10277-3-11SMn30+C-, závit podľa EN 10226-1.

Použitie: Rozvody vykurovacích plynov.



PE 100 SDR 11

Maximálny prevádzkový tlak 5 bar (plyn)



d [mm]	R [palec]	Katalógové číslo	Cena [EUR/ks]	D [mm]	L [mm]	t [mm]	h [mm]	B [mm]	Kartón [ks]	Hmotnosť [kg/ks]
32	1"	612580	53,10	47	119	42	24	61	20	0,345
40	1 1/4"	612582	77,02	58	131	46	30	70	20	0,530
50	1 1/2"	612584	84,81	70	146	53	30	80	15	0,700
63	2"	612586	101,66	84	152	53	35	94	10	1,050

Elektrofúzne tvarovky FRIALEN - prechod PE na iný materiál

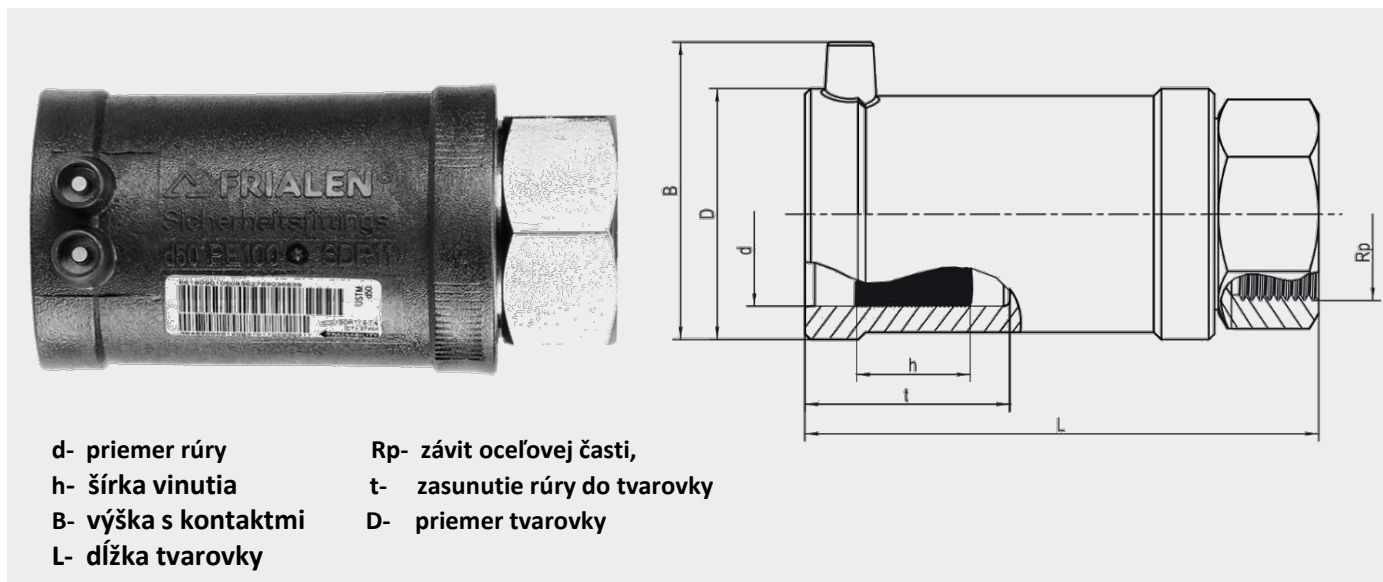
USTM

Prechod PE - oceľ, vnútorný závit

Používa sa na spájanie oceľových častí rozvodných systémov s časťami z PE. Odkryté vyhrievacie vinutie zabezpečuje optimálny rozvod tepla v zvaracej zóne. Tvarovka je určená na zváranie bez použitia držiakov. Oceľová časť je ukotvená v PE a je zabezpečená proti otočeniu. Použila sa patentovaná geometria tesnenia bez elastoméru.

Oceľová časť podľa EN 10278, EN 10277-3-11SMn30+C-, závit podľa EN 10226-1.

Použitie: Rozvody vykurovacích plynov.



PE 100 SDR 11

Maximálny prevádzkový tlak 5 bar (plyn)



d [mm]	Rp [palec]	Katalógové číslo	Cena [EUR/ks]	D [mm]	L [mm]	t [mm]	h [mm]	B [mm]	Kartón [ks]	Hmotnosť [kg/ks]
32	1"	612570	67,31	47	112,00	42	24	61	20	0,340
40	1¼"	612572	79,96	58	121,00	46	30	70	20	0,500
50	1½"	612574	84,81	70	136,00	53	30	80	15	0,650
63	2"	612576	101,66	84	141,00	53	35	94	10	1,010

Elektrofúzne tvarovky FRIALEN - prechod PE na iný materiál

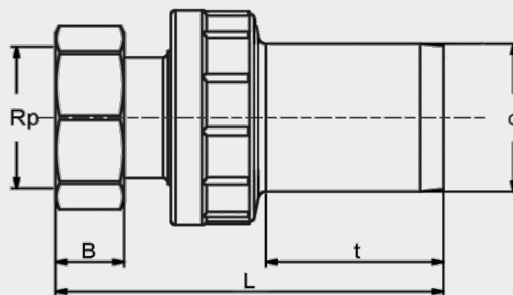
UAM ET

Prechod PE - mosadz, vnútorný závit

Používa sa na spájanie kovových častí rozvodných systémov s časťami z PE. Odkryté vyhrievacie vinutie zabezpečuje optimálny rozvod tepla v zvaracej zóne. Tvarovka je určená na zváranie bez použitia držiakov. Mosadzná časť je ukotvená v PE a je zabezpečená proti otočeniu. Prevlečná matica s vnútorným závitom umožňuje realizovať rozoberateľné spoje.

Dĺžka hrdla nie je vhodná pre tvarovku FRIALONG.

Mosadz podľa EN 12168 - CW617N, závit EN 10226-1.



d- priemer rúry

t- dĺžka hrdlovej (PE) časti

L- dĺžka tvarovky

Rp- závit mosadznej časti,

B, SW- rozmery prevlečnej matice

PE 100 SDR 11

Maximálny prevádzkový tlak 16 bar (voda)



d/R [mm]	Rp [palec]	Katalógové číslo	Cena [EUR/ks]	L [mm]	t [mm]	B [mm]	SW [mm]	Hmotnosť [kg/ks]
32	1"	616655	69,41	120	47,00	15	36	0,330
50	1½"	616627	90,68	150	57,00	22	58	0,650

Elektrofúzne tvarovky FRIALEN - prechod PE na iný materiál

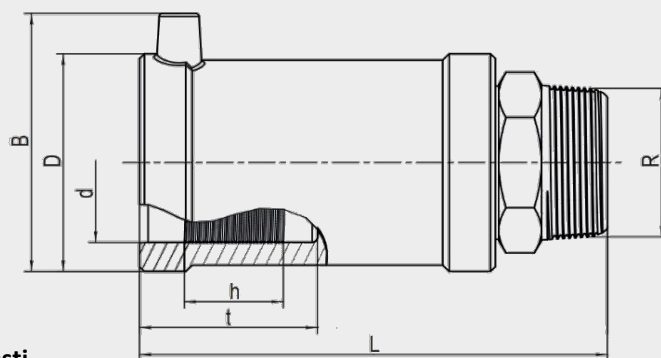
MUN

Prechod PE - mosadz, vonkajší závit

Používa sa na spájanie mosadzných častí rozvodných systémov s časťami z PE. Odkryté vyhrievacie vinutie zabezpečuje optimálny rozvod tepla v zväzacej zóne. Tvarovka je určená na zväzanie bez použitia držiakov. Mosadzná časť je ukotvená v PE a je zabezpečená proti otočeniu. Použila sa patentovaná geometria tesnenia bez elastoméru.

Mosadz podľa EN 12168 - CW617N, závit EN 10226-1.

Použitie: Rozvody pitnej a úžitkovej vody, priemysel.



- d- priemer rúry
- h- šírka vinutia
- B- výška s kontaktmi
- L- dĺžka tvarovky
- R- závit mosadznej časti,
- t- zasunutie rúry do tvarovky
- D- priemer tvarovky

PE 100 SDR 11

Maximálny prevádzkový tlak 16 bar (voda)



d [mm]	R [palec]	Katalógové číslo	Cena [EUR/ks]	D [mm]	L [mm]	t [mm]	h [mm]	B [mm]	Kartón [ks]	Hmotnosť [kg/ks]
32	1"	612712	45,33	47	112	42	24	61	20	0,310
32	1 1/4"	612709	62,65	47	120	42	24	61	20	0,390
32	1 1/2"	612698	67,88	47	121	42	24	61	15	0,450
40	1"	612721	59,52	58	123	46	30	70	20	0,480
40	1 1/4"	612713	56,78	58	126	46	30	70	20	0,460
40	1 1/2"	612718	79,88	58	127	46	30	70	20	0,520
40	2"	612725	107,57	58	132	46	30	70	20	0,680
50	1"	612719	87,72	70	134	53	30	80	15	0,620
50	1 1/4"	612716	79,88	70	136	53	30	80	15	0,610
50	1 1/2"	612714	75,64	70	137	53	30	80	15	0,620
50	2"	612706	87,72	70	147	53	30	80	15	0,760
63	1 1/4"	612722	108,58	84	138	53	35	94	10	0,910
63	1 1/2"	612717	103,33	84	137	53	35	94	10	0,890
63	2"	612715	92,16	84	142	53	35	94	10	0,920

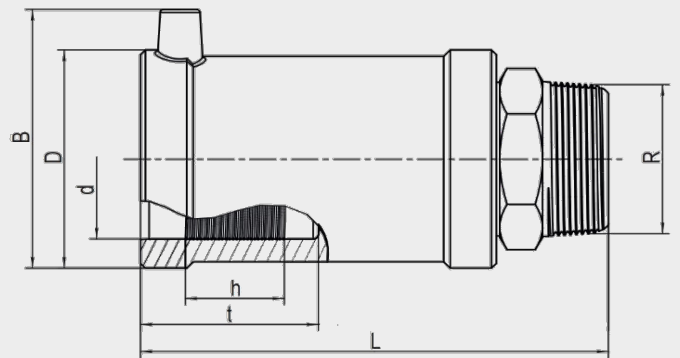
Elektrofúzne tvarovky FRIALEN - prechod PE na iný materiál

MUN V2A Prechod PE - nerez V2A (INOX), vonkajší závit

Používa sa na spájanie PE častí rozvodných systémov s časťami z nerezovej ocele. Odkryté vyhrievacie vinutie zabezpečuje optimálny rozvod tepla v zváracíj zóne. Tvarovka je určená na zváranie bez použitia držiakov. Nerezová časť je ukotvená v PE a je zabezpečená proti otočeniu. Použila sa patentovaná geometria tesnenia bez elastoméru.

Materiál: nerez V2A (INOX) podľa EN 10278 , EN 10088-3 - 1.4305 -X8CrNiS18-9, závit podľa EN 10226-1.

Použitie: Rozvody pitnej a úžitkovej vody, priemysel.



- d- priemer rúry
- h- šírka vinutia
- B- výška s kontaktmi
- L- dĺžka tvarovky
- R- závit oceľovej časti
- t- zasunutie rúry do tvarovky
- D- priemer tvarovky

PE 100 SDR 11

Maximálny prevádzkový tlak 16 bar (voda)



d [mm]	R [palec]	Katalógové číslo	Cena [EUR/ks]	D [mm]	L [mm]	t [mm]	h [mm]	B [mm]	Kartón [ks]	Hmotnosť [kg/ks]
40	1"	616516	85,32	58	123	46	30	70	20	0,460
40	1 1/2"	612727	93,75	58	127	46	30	70	20	0,495
50	1 1/2"	612726	89,58	70	137	53	30	80	15	0,600
63	1 1/2"	612705	122,41	84	137	53	35	94	10	0,865
63	2"	612899	128,52	84	142	53	35	94	10	0,910

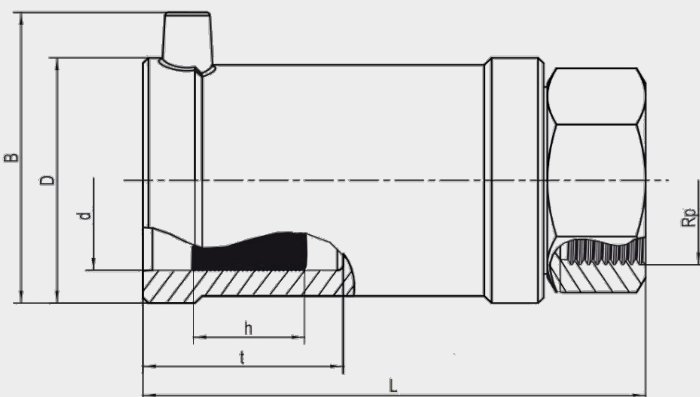
Elektrofúzne tvarovky FRIALEN - prechod PE na iný materiál

MUM Prechod PE - bronz, vnútorný závit

Používa sa na spájanie kovových častí rozvodných systémov s časťami z PE. Odkryté vyhrievacie vinutie zabezpečuje optimálny rozvod tepla v zväzacej zóne. Tvarovka je určená na zváranie bez použitia držiakov. Bronzová časť je ukotvená v PE a je zabezpečená proti otočeniu. Použila sa patentovaná geometria tesnenia bez elastoméru.

Materiál bronz podľa EN 1982 - CC499K-GC, závit podľa EN 10226-1.

Použitie: Rozvody pitnej a úžitkovej vody, priemysel.



- d- priemer rúry
- h- šírka vinutia
- B- výška s kontaktmi
- L- dĺžka tvarovky
- Rp- závit bronzovej časti,
- t- zasunutie rúry do tvarovky
- D- priemer tvarovky

PE 100 SDR 11
Maximálny prevádzkový tlak 16 bar (voda)



d [mm]	Rp [palec]	Katalógové číslo	Cena [EUR/ks]	D [mm]	L [mm]	t [mm]	h [mm]	B [mm]	Kartón [ks]	Hmotnosť [kg/ks]
32	1"	612595	83,96	47	112	42	24	61	20	0,360
40	1 1/4"	612596	100,93	58	121	46	30	70	20	0,520
50	1 1/2"	612692	112,36	70	136	53	30	80	15	0,650
63	1 1/2"	612708	150,69	84	141	53	35	94	10	1,230
63	2"	612693	168,02	84	141	53	35	94	10	1,050

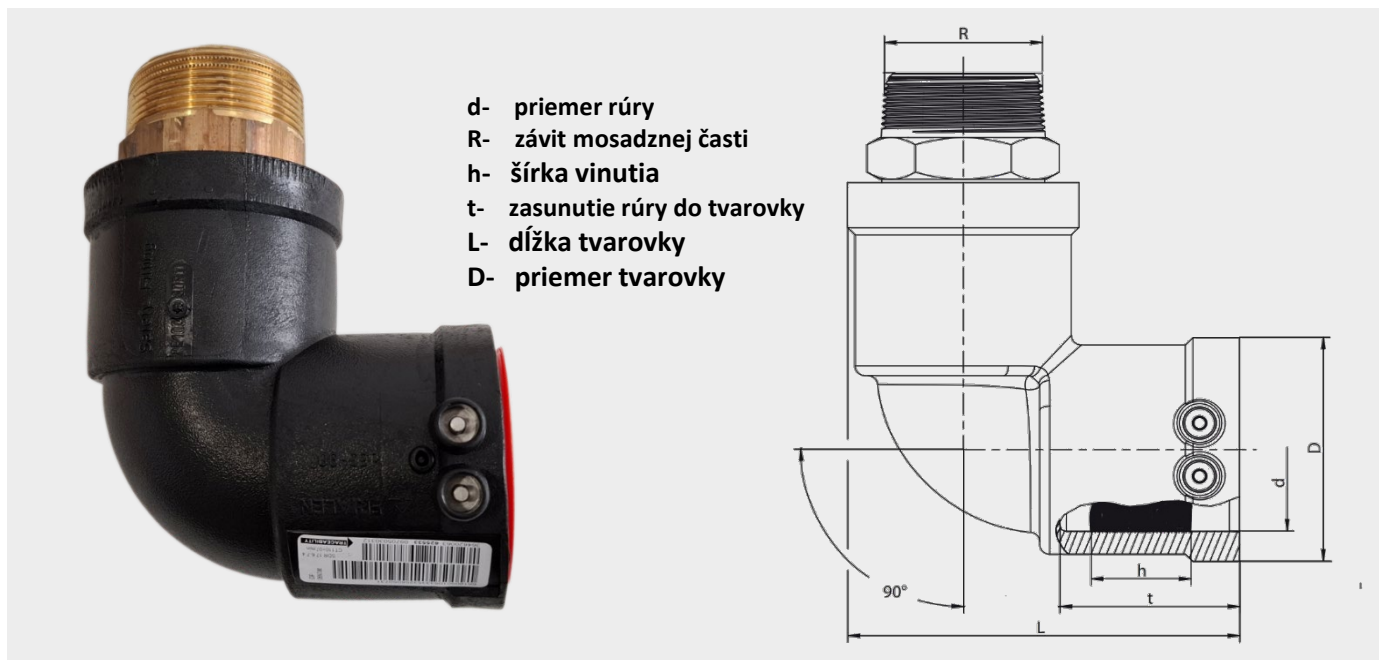
Elektrofúzne tvarovky FRIALEN - prechod PE na iný materiál

WUN 90 Prechod PE - mosadz, koleno 90°, vonkajší závit

Používa sa na spájanie mosadzných častí rozvodných systémov s časťami z PE. Konštrukcia umožňuje priamo realizovať odklon 90°. Odkryté vyhrievacie vinutie zabezpečuje optimálny rozvod tepla v zváracíj zóne. Tvarovka je určená na zváranie bez použitia držiakov. Mosadzná časť je ukotvená v PE a je zabezpečená proti otočeniu. Použila sa patentovaná geometria tesnenia bez elastoméru.

Mosadz podľa EN 12168 - CW617N, závit EN 10226-1.

Použitie: Rozvody pitnej a užitkovej vody, priemysel.



PE 100 SDR 11
Maximálny prevádzkový tlak 16 bar (voda)



d [mm]	R [palec]	Katalógové číslo	Cena [EUR/ks]	D [mm]	L [mm]	t [mm]	h [mm]	Kartón [ks]	Hmotnosť [kg/ks]
32	1"	612120	74,22	47	85	42	24	20	0,340
32	1 1/2"	612140	90,44	47	94	42	24	20	0,470
40	1"	612127	95,00	58	102	46	30	15	0,500
40	1 1/4"	612122	90,44	58	102	46	30	15	0,520
40	1 1/2"	612121	99,59	58	102	46	30	15	0,560
50	1"	612119	105,74	70	118	53	30	10	0,680
50	1 1/4"	612123	99,59	70	118	53	30	10	0,670
50	1 1/2"	612124	99,59	70	118	53	30	10	0,680
63	1 1/2"	612125	128,76	84	128	53	35	10	0,980
63	2"	612126	128,76	84	128	53	35	10	1,000

Elektrofúzne tvarovky FRIALEN - prechod PE na iný materiál

WUN V2A 90 Prechod PE - inox, koleno 90°, vonkajší závit

Používa sa na spájanie PE častí rozvodných systémov s nerezovým materiálom. Odkryté vyhrievacie vinutie zabezpečuje optimálny rozvod tepla v zvaracej zóne. Tvarovka je určená na zváranie bez použitia držiakov. Nerezová časť je ukotvená v PE a je zabezpečená proti otočeniu. Použila sa patentovaná geometria tesnenia bez elastoméru.

Materiál: nerez V2A (INOX) podľa EN 10278 , EN 10088-3 - 1.4305 -X8CrNiS18-9, závit podľa EN 10226-1.

Použitie: Rozvody pitnej a úžitkovej vody, priemysel.



PE 100 SDR 11

Maximálny prevádzkový tlak 16 bar (voda)



d [mm]	R [palec]	Katalógové číslo	Cena [EUR/ks]	D [mm]	L [mm]	t [mm]	Kartón [ks]	Hmotnosť [kg/ks]
40	1"	616514	134,63	58	102	45,5	15	0,540
40	1 1/2"	612148	152,03	58	102	45,5	15	0,540
50	1 1/2"	612118	152,03	70	118	53	10	0,650
63	1 1/2"	612186	196,42	84	128	53	10	0,990
63	2"	616515	194,96	84	128	53	10	0,950

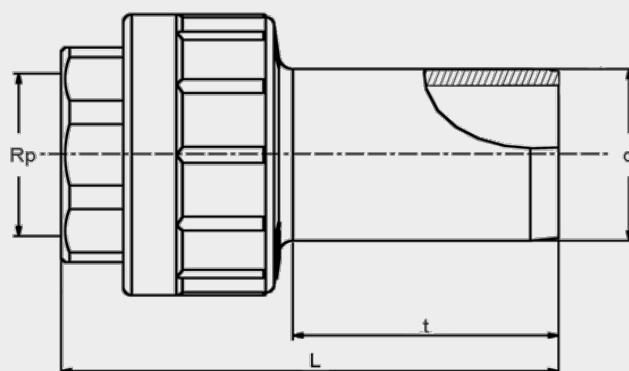
Elektrofúzne tvarovky FRIALEN - prechod PE na iný materiál

UAM

Prechod PE - mosadz, vnútorný závit

Používa sa na spájanie mosadzných častí rozvodných systémov s časťami z PE. Mosadzná časť je ukotvená v PE a je zabezpečená proti otočeniu. PE časť je prispôbena na zváranie všetkými typmi tvaroviek FRIALEN. Mosadz podľa EN 12168 - CW617N/CW612N, závit podľa ISO 228 .

Použitie: Rozvody pitnej a úžitkovej vody, priemysel



d- priemer rúry
t- dĺžka PE hrdla
Rp- závit mosadznej časti
L- dĺžka tvarovky

PE 100 SDR 11

Maximálny prevádzkový tlak 16 bar (voda) 5 bar (plyn)



d [mm]	Rp [palec]	Katalógové číslo	Cena [EUR/ks]	L [mm]	t [mm]	Matica [mm]	Kartón [ks]	Hmotnosť [kg/ks]
20	1/2"	616615	34,00	79	41	26	80	0,080
25	3/4"	616616	42,47	77	44	32	60	0,120
32	1"	616156	50,91	88	47	40	36	0,190
40	1 1/4"	616157	59,97	100	56	49	20	0,290
50	1 1/2"	616158	61,85	102	57	55	16	0,350
63	1 1/2"	616621	103,16	115	63	55	10	0,450
63	2"	616159	87,86	120	63	67	10	0,580
75	2 1/2"	616665	111,91	128	70	82	10	0,760
90	3"	616623	121,41	144	78	94	10	1,030
110	4"	616624	192,85	161	87	120	6	1,870
125	4"	616666	200,44	161	92	120	4	1,990

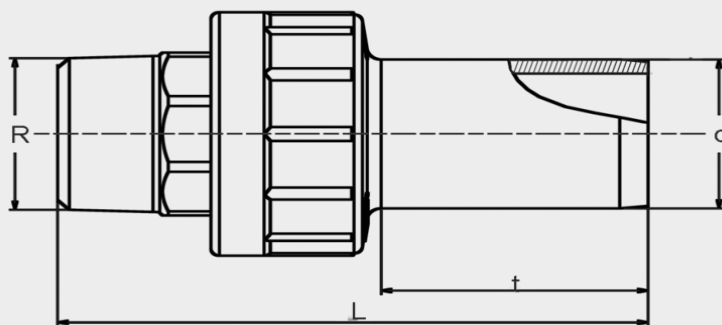
Elektrofúzne tvarovky FRIALEN - prechod PE na iný materiál

UAN

Prechod PE - mosadz, vonkajší závit

Používa sa na spájanie mosadzných častí rozvodných systémov s časťami z PE. Mosadzná časť je ukotvená v PE a je zabezpečená proti otočeniu. PE časť je prispôbená na zváranie všetkými typmi tvaroviek FRIALEN. **Mosadz podľa EN 12168 - CW617N/CW612N, závit podľa ISO 228.**

Použitie: Rozvody pitnej a úžitkovej vody, priemysel.



d- priemer rúry
R- závit mosadznej časti
L- dĺžka tvarovky
t- dĺžka PE hrdla

PE 100 SDR 11

Maximálny prevádzkový tlak 16 bar (voda), 5 bar plyn



d [mm]	R [palec]	Katalógové číslo	Cena [EUR/ks]	L [mm]	t [mm]	matica [mm]	Kartón [ks]	Hmotnosť [kg/ks]
20	1/2"	616604	26,15	94	41	22	70	0,100
25	3/4"	616605	32,66	92	44	28	60	0,150
32	1"	616152	38,18	104	47	35	30	0,240
40	1 1/4"	616153	48,07	121	56	44	20	0,400
50	1 1/2"	616154	49,49	123	57	50	16	0,520
63	1 1/2"	616610	90,54	136	63	50	9	0,620
63	2"	616155	77,10	140	63	62	9	0,730
75	2 1/2"	616612	112,12	155	70	77	10	1,200
90	3"	616613	144,88	172	78	90	6	1,600
110	4"	616614	217,31	200	87	115	4	2,900
125	4"	616664	240,78	200	92	115	4	2,950

Elektrofúzne tvarovky FRIALEN - prechod PE na iný materiál

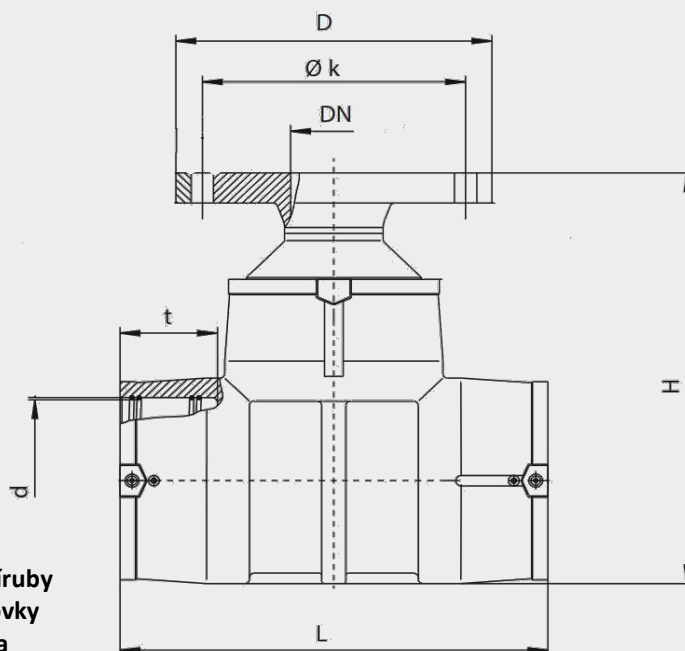
TFL SDR 11

Prírubový T kus

Kombinácia T – kusu, redukcie a príruby určená pre montáž hydrantov. Odkryté vyhrievacie vinutie zabezpečuje optimálny rozvod tepla v zvaracej zóne. Tvarovka má zvlášť širokú zvaraciu zónu a chladné zóny na okrajoch a v strede. Tvarovka je určená na zváranie bez použitia držiakov. V redukovanej časti nie je zvarací výron. V priebežnej časti je monofilárne vinutie.

Rozmery príruby podľa DIN 1092 pre PN 16, počet skrutiek 8, pre d225 je rozloženie skrutiek PN 10.

Použitie: rozvody pitnej a úžitkovej vody (hydranty), priemysel.



d- vnútorný priemer

L- dĺžka tvarovky

t- zasunutie rúry do tvarovky

ØK- priemer osi skrutiek

D- priemer príruby

H- výška tvarovky

h- šírka vinutia

PE 100 SDR 11

Maximálny prevádzkový tlak 16 bar , d225 10 bar



d/DN [mm]	Katalógové číslo	Cena [EUR/ks]	Použitie pre SDR	PN bar	D [mm]	Ø k [mm]	t [mm]	L [mm]	H [mm]	Kartón [ks]	Hmotnosť [kg/ks]
110/80	615590M	317,25	17,6 - 11	16	204	160	87	355	316	4	4,920
125/80	615591	1030,89	17,6 - 11	16	204	160	87	384	343	3	5,480
160/80	615592M	408,31	17,6 - 11	16	204	160	96	430	390	2	8,050
180/80	615910	1565,76	17,6 - 11	16	204	160	103	480	416	1	10,000
225/80	616031	1948,27	17,6 - 11	11	204	160	118	580	465	1	15,400

Elektrofúzne tvarovky FRIALEN - prechod PE na iný materiál

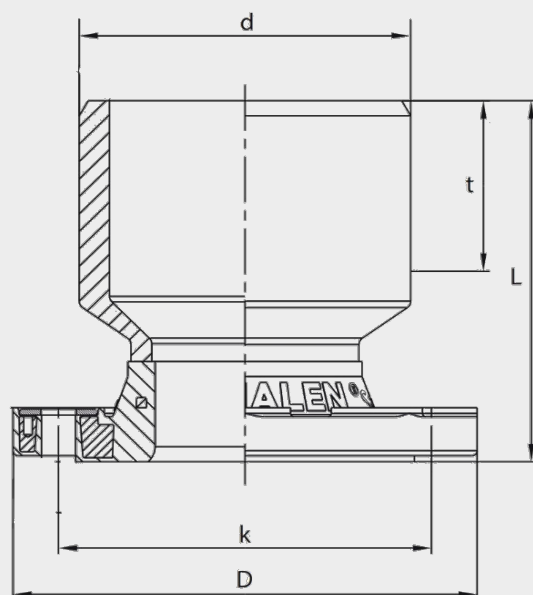
FLR

Prírubová redukcia

Redukcia s integrovanou prírubou . Kovové jadro príruby zabraňuje tečeniu polyetylénu za studena. Navarovacia časť má dlhé rameno pre zváranie na tupo, alebo pomocou elektrofúzie.

Rozmery príruby podľa DIN 1092 pre PN 16 počet skrutiek 8.

Použitie: rozvody pitnej a úžitkovej vody (hydranty), priemysel.



d- priemer hrdla D- priemer príruby
L- dĺžka tvarovky t- dĺžka hrdla
K- priemer osi skrutiek

PE 100 SDR 11

Maximálny prevádzkový tlak 16 bar voda



d [mm]	DN [mm]	Katalógové číslo	Cena [EUR/ks]	D [mm]	L [mm]	t [mm]	Ø k [mm]	Kartón [ks]	Hmotnosť [kg/ks]
110	80	616065M	241,61	204	161	82	160	3	3,500
160	100	616241M	302,16	224	180	85	180	2	4,060

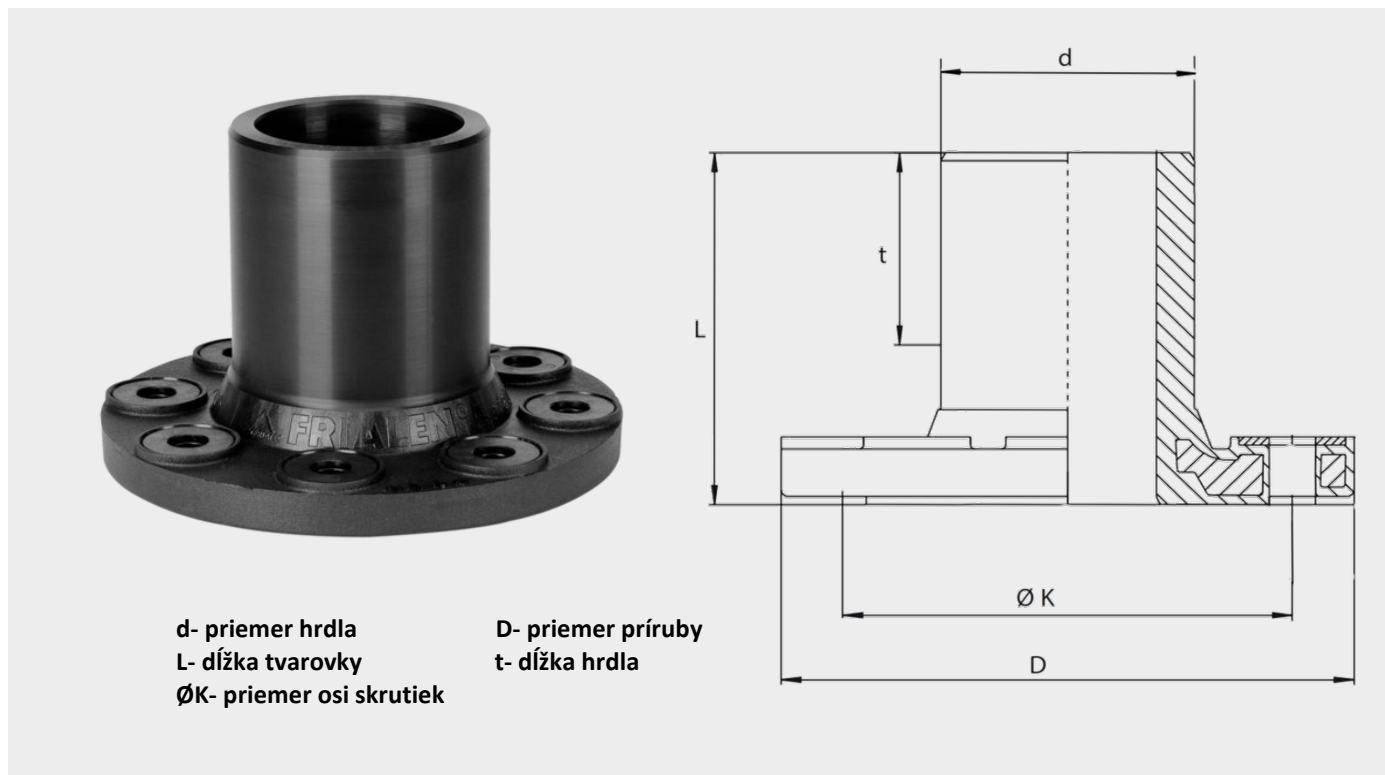
Elektrofúzne tvarovky FRIALEN - prechod PE na iný materiál

EFL

Lemový nákrúžok s integrovanou prírubou

Lemový nákrúžok s integrovanou prírubou. Kovové vložky v prírubě zabraňujú tzv. tečeniu polyetylénu za studena. Navarovacia časť má dlhé rameno pre zváranie elektrofúziou.

Použitie: rozvody pitnej a úžitkovej vody (hydranty), priemysel.



d- priemer hrdla
L- dĺžka tvarovky
ØK- priemer osi skrutiek

D- priemer príruby
t- dĺžka hrdla

PE 100 SDR 11

Maximálny prevádzkový tlak 16 bar voda, 10 bar plyn



d	DN	Katalógové číslo	Cena [EUR/ks]	D	L	t	Ø k	počet skrutiek	Kartón [ks]	Hmotnosť [kg/ks]
[mm]	[mm]			[mm]	[mm]	[mm]	[mm]			
63	50	615417	157,63	169	105	53	125	4	5	1,500
90	80	615418	209,78	204	130	71	160	8	5	2,540
110	100	615419	275,49	224	150	83	180	8	3	3,310
125	100	615605	282,15	224	160	85	180	8	2	3,280
160	150	615421	388,12	288	190	120	240	8	2	6,140
180	150	615927	543,33	288	200	120	240	8	2	6,660
* 225	200	615607	635,11	343	225	120	295	8	1	9,100

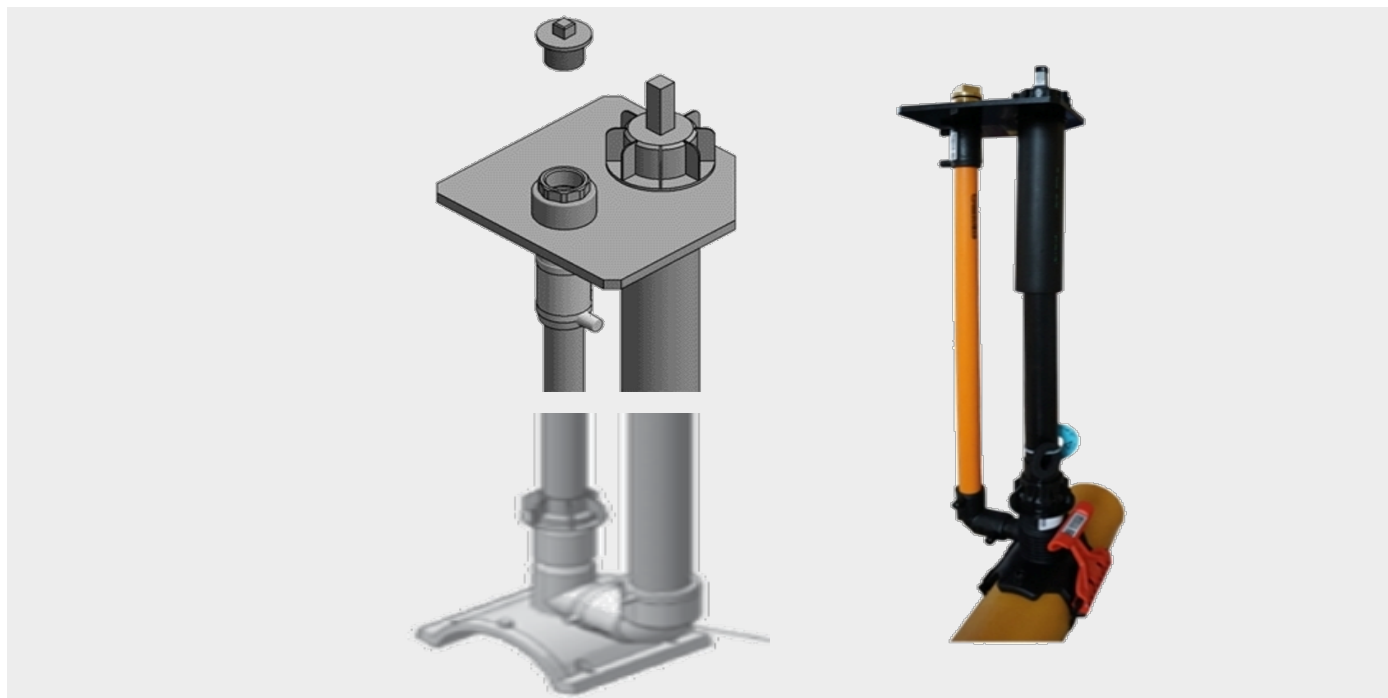
* vrtanie PN10

Elektrofúzne tvarovky FRIALEN - prechod PE na iný materiál

GAB Odvzdušňovací a merací bod plynovodného potrubia

Odvzdušňovacia komora sa používa na odvzdušnenie plynových rozvodov počas ich plnenia pracovným plynom. Slúži tiež ako merací bod na meranie koncentrácie pracovného plynu a tiež na overenie stupňa jeho odorizácie. Základom je sedlová tvarovka s integrovaným ventilom DAV, na ktorej výstupné hrdlo je pevne privarená vypúšťacia rúra ukončená tvarovkou s vnútorným závitom 1" alebo 2".

Použitie: rozvody vykurovacích plynov.



PE 100 SDR 11
Maximálny prevádzkový tlak 10 bar plyn



d [mm]	R [palec]	Katalógové číslo	Cena [EUR/ks]	Dĺžka [m]	Hmotnosť [kg/ks]
63	1"	2006380	1026,90	0,7 - 1,0	4,440
63	2"	2006383	1329,95	0,7 - 1,0	6,710
90	1"	2009080	1041,11	0,7 - 1,0	5,240
90	2"	2009083	1321,90	0,7 - 1,0	7,400
110	1"	2011080	1070,34	0,7 - 1,0	4,740
110	2"	2011083	1380,32	0,7 - 1,0	6,800
125	1"	2012580	1100,73	0,7 - 1,0	5,700
125	2"	2012583	1380,32	0,7 - 1,0	7,850
160	1"	2016080	1124,05	0,7 - 1,0	6,200
160	2"	2016083	1421,18	0,7 - 1,0	8,330
180	1"	2018080	1143,46	0,7 - 1,0	6,200
180	2"	2018083	1421,18	0,7 - 1,0	8,340
200	1"	2022580	1178,54	0,7 - 1,0	6,300
225	1"	2022580	1178,54	0,7 - 1,0	6,300
225	2"	2022583	1456,26	0,7 - 1,0	8,440

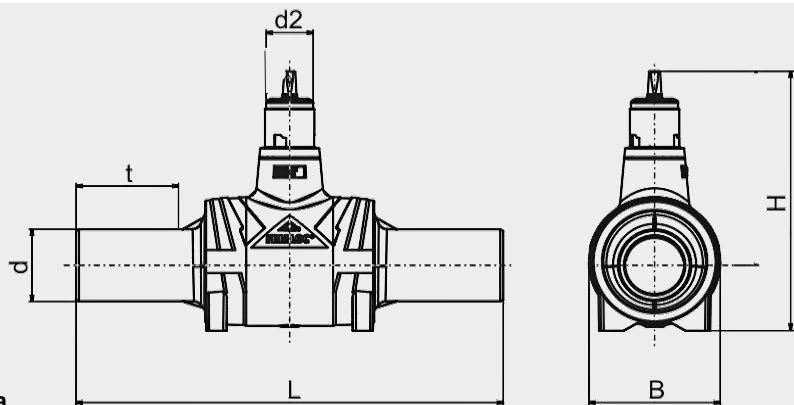
Elektrofúzne tvarovky FRIALEN - uzatváracie ventily a klapky

FRIALOC

Armatúra s posuvnými klapkami

Uzatváracia armatúra z PE s voľným priechodom nemá žiadne zúženia voči prípojnej rúre. Ovláda sa pomocou vhodnej ovládacej tyče FBS. Vďaka inovačnému uzatváraciemu mechanizmu sa ovláda bez veľkého vynaloženia síl. Nie je potrebná antikorózna ochrana. Montáž sa robí elektrofúziou tvarovkami MB alebo UB. Možné je aj napojenie do už existujúcich potrubných sietí z iných materiálov, napr. pomocou prírub. Štvorhran pre ovládanie 19 mm. Výroba na objednávku, storno nie je možné.

Použitie: Rozvody pitnej a úžitkovej vody, priemysel.



d- vonkajší priemer
L- celková dĺžka
B- šírka
t- dĺžka hrdla
H- celková výška,
d2- priemer domčeka

PE 100 SDR 11

Maximálny prevádzkový tlak 16 bar (voda)



d [mm]	Katalógové číslo	Cena [EUR/ks]	d2 [mm]	L [mm]	t [mm]	B [mm]	H [mm]	Počet otočení	Hmotnosť [kg/ks]
90	616293	924,75	80	720	158	225	450	9	13,900
110	616294	1090,17	80	720	164	225	450	9	14,200
125	616295	1371,79	80	720	174	225	450	9	14,500
160	616296	1750,1	80	1010	196	330	608	14	37,900
180	616297	2235,94	80	1030	210	330	608	14	39,000
200	616453	3044,68	80	1030	120	330	608	14	40,500
225	616298	3148,45	80	1030	124	330	608	14	40,500
250	616438	3250,74	80	1030	132	330	608	14	41,940

FRIALOC FBS

Zemná súprava pre FRIALOC

Teleskopická ovládacia tyč na ovládanie uzatváracieho FRIALOC. Jednoduchá a spoľahlivá montáž pomocou spojovacieho hrdla vybaveného spojkou KlickFix®. Materiál pozinkovaná oceľ. Ovládacie štvorhran 30mm.

d [mm]	Katalógové číslo	Cena [EUR/ks]	l min [mm]	l max [mm]	Ovládanie [mm]	Hmotnosť [kg/ks]
0,75 - 1,0	616308	202,21	397	571	30	2,500
0,9 - 1,3	616309	224,29	552	881	30	2,950
1,2 - 1,8	616310	251,84	817	1441	30	3,850
1,5 - 2,3	616318	294,67	1035	1847	30	4,400

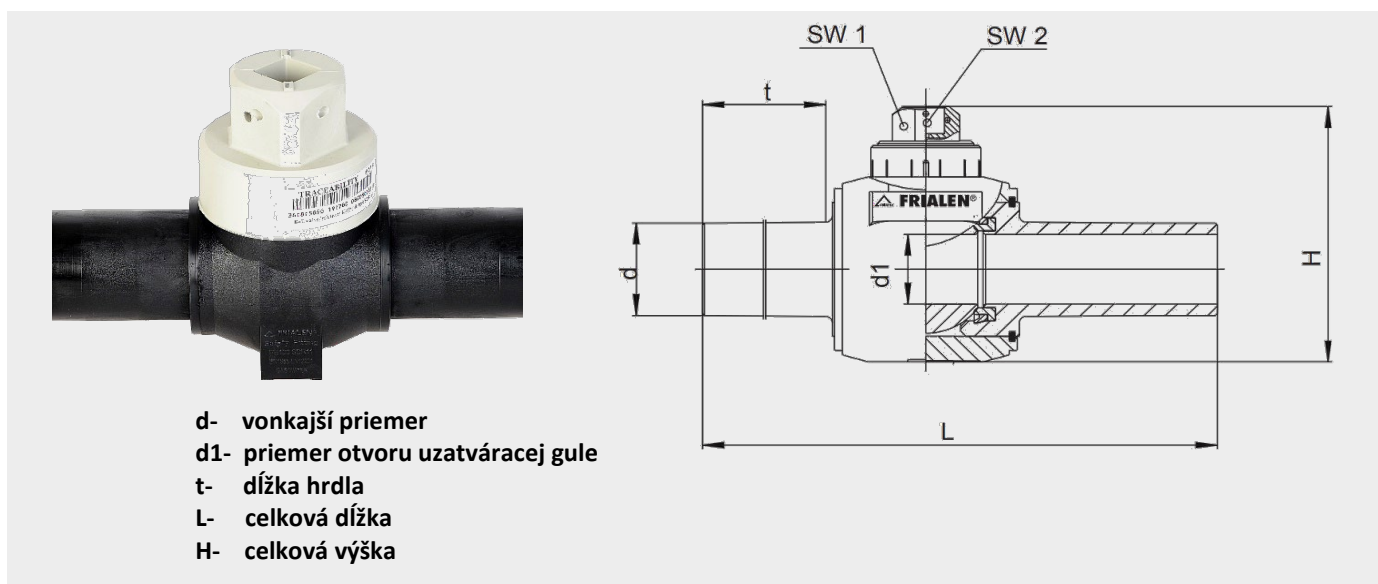
Elektrofúzne tvarovky FRIALEN - uzatváracie ventily a klapky

KH Guľový ventil s NBR tesnením a plným prietokom

Guľový ventil s telesom z PE, uzatvára sa otočením o 90°. Bezúdržbový uzatvárací ventil ovládaný zemnou súpravou. Montáž sa robí elektrofúziou tvarovkami MB alebo UB. Nevyžaduje protikoróziu ochranu ani údržbu. Vnútorňý prierez otvoru uzatváracieho guľu d_1 je zväčšený, čo znamená, že guľový ventil spôsobuje minimálne tlakové straty. Používa sa v spojení so zemnou súpravou KH-ZS. Dodáva sa bez zemnej súpravy.

Materiál tesnenia NBR.

Použitie: Rozvody vykurovacích plynov.



- d- vonkajší priemer
- d1- priemer otvoru uzatváracieho guľu
- t- dĺžka hrdla
- L- celková dĺžka
- H- celková výška

PE 100 SDR 11

Maximálny prevádzkový tlak 10 bar (plyn)



d [mm]	Katalógové číslo	Cena [EUR/ks]	d1 [mm]	L [mm]	t [mm]	SW1 [mm]	SW2 [mm]	H [mm]	Hmotnosť [kg/ks]
20	616470	128,17	24	310	98	50 x 50	20	138	0,500
25	616471	128,17	24	310	98	50 x 50	20	138	0,550
32	616176	143,5	34	324	108	50 x 50	20	156	0,770
40	616177	114,78	34	324	108	50 x 50	20	156	0,800
50	616178	161,24	51	405	129	50 x 50	25	193	2,240
63	616179	215,26	51	410	134	50 x 50	25	206	2,420
90	616180	511,13	98	577	173	50 x 50	25	288	6,600
110	616181	609,65	98	577	173	50 x 50	25	288	6,750
125	616182	464,77	98	577	173	50 x 50	25	288	6,900

Elektrofúzne tvarovky FRIALEN - uzatváracie ventily a klapky

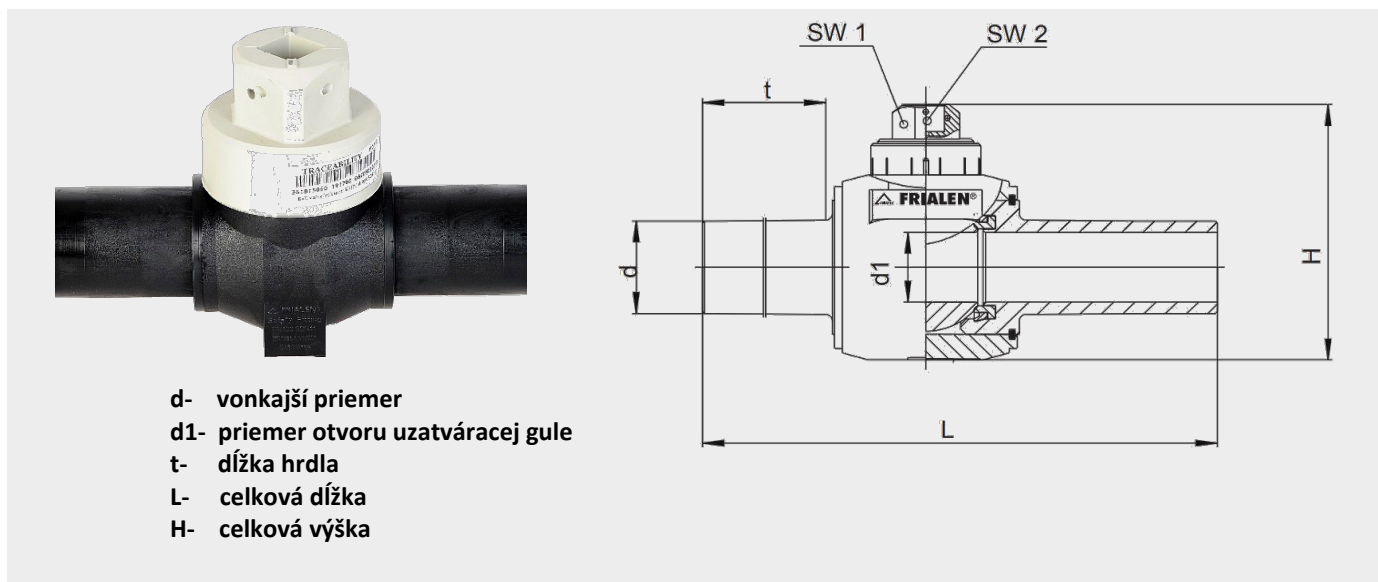
KHP

Guľový ventil s NBR tesnením

Guľový ventil s telesom z PE, uzatvára sa otočením o 90°. Bezúdržbový uzatvárací ventil ovládaný zemnou súpravou. Montáž sa robí elektrofúziou tvarovkami MB alebo UB. Nevyžaduje protikoróznú ochranu ani údržbu. Dodáva sa bez zemnej súpravy.

Materiál tesnenia NBR.

Použitie: Rozvody vykurovacích plynov.



- d- vonkajší priemer
- d1- priemer otvoru uzatváraciej gule
- t- dĺžka hrdla
- L- celková dĺžka
- H- celková výška

PE 100 SDR 11

Maximálny prevádzkový tlak 10 bar (plyn)



d [mm]	Katalógové číslo	Cena [EUR/ks]	d1 [mm]	L [mm]	t [mm]	SW1 [mm]	SW2 [mm]	H [mm]	Hmotnosť [kg/ks]
32	612490	104,3	24	310	96	50x50	20	136	0,540
40	612497	112,5	24	310	96	50x50	20	136	0,580
50	612492	160,74	24	310	96	50x50	20	136	0,680
63	612494	179,15	43	410	128	50x50	25	193	2,300
90	612495	301,92	67	553	154	50x50	25	241	4,200
110	612493	333,08	67	553	154	50x50	25	241	4,500
125	612496	431,58	67	553	154	50x50	25	241	5,200
160	612483	867,74	98	539	202	50x50	25	332	12,000
180	615309	1011,39	98	539	202	50x50	25	332	12,500
200	612480	1936,92	98	539	202	50x50	25	332	13,500
225	616186	2169,36	98	539	202	50x50	25	332	14,500

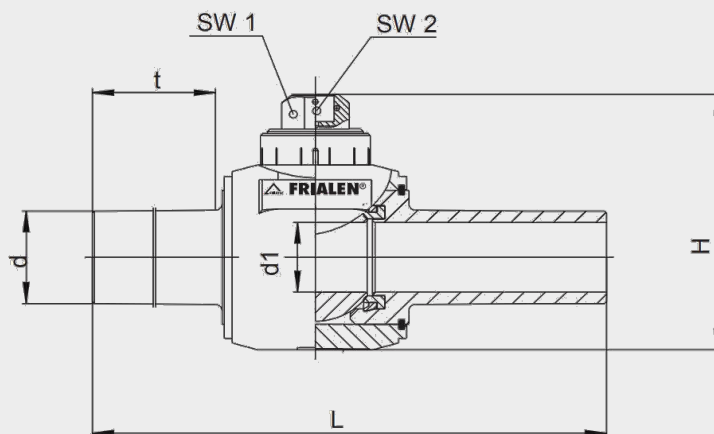
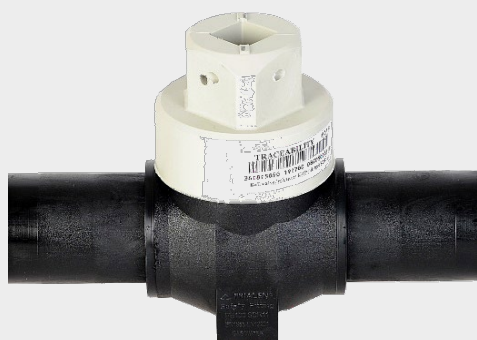
Elektrofúzne tvarovky FRIALEN - uzatváracie ventily a klapky

KHW Guľový ventil s tesnením EPDM a plným prietokom

Guľový ventil s telesom z PE, uzatvára sa otočením o 90°. Bezúdržbový uzatvárací ventil ovládaný zemnou súpravou. Montáž sa robí elektrofúziou tvarovkami MB alebo UB. Nevyžaduje protikoróznú ochranu ani údržbu. Vnútorňý prierez otvoru uzatváraciej gule d1 je zväčšený, čo znamená, že guľový ventil spôsobuje minimálne tlakové straty. Používa sa v spojení so zemnou súpravou KH-ZS. Dodáva sa bez zemnej súpravy.

Materiál tesnenia EPDM.

Použitie: Rozvody pitnej a úžitkovej vody, priemysel.



- d- vonkajší priemer
- d1- priemer otvoru uzatváraciej gule
- t- dĺžka hrdla
- L- celková dĺžka
- H- celková výška

PE 100 SDR 11

Maximálny prevádzkový tlak 16 bar (voda)



d [mm]	Katalógové číslo	Cena [EUR/ks]	d1 [mm]	L [mm]	t [mm]	SW1 [mm]	SW2 [mm]	H [mm]	Hmotnosť [kg/ks]
32	616656	155,3	34	324	108	50 x 50	20	156	0,650
40	616657	203,49	34	324	108	50 x 50	20	156	0,700
50	616658	203,49	43	405	129	50 x 50	25	204	2,220
63	616659	314,26	51	410	134	50 x 50	25	206	2,380

Elektrofúzne tvarovky FRIALEN - uzatváracie ventily a klapky

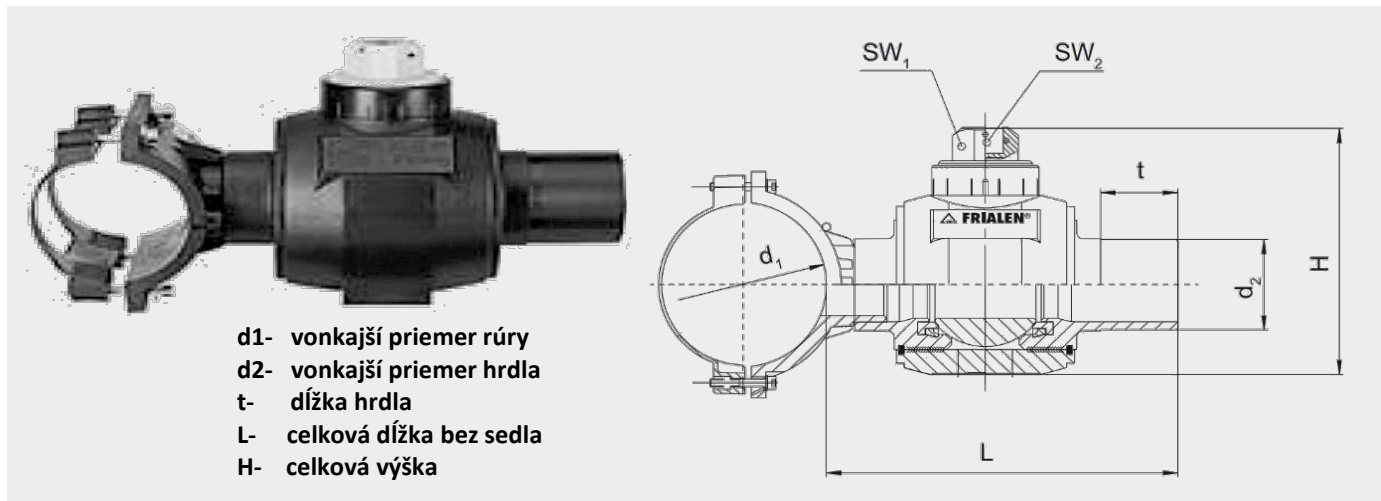
AKHP

Zostava sedla a guľového ventilu

Zostava sedlovej elektrotvarovky a guľového ventilu. Používa sa na realizáciu odbočiek za prevádzkového tlaku. Guľový ventil z PE sa uzatvára otočením o 90°. Navrtanie sa robí pomocou navrtavacieho zariadenia (odporúčame Hütz-Baumgarten). Nevyžaduje protikoróznú ochranu ani údržbu. Odkryté vyhrievacie vinutie zabezpečuje optimálny rozvod tepla v zvaracej zóne. Oblasť navrtania je bez vyhrievania. Používa sa v spojení so zemnou súpravou (napríklad KH-ZS).

Materiál tesnenia NBR .

Použitie: Rozvody vykurovacích plynov.



- d1- vonkajší priemer rúry
- d2- vonkajší priemer hrdla
- t- dĺžka hrdla
- L- celková dĺžka bez sedla
- H- celková výška



PE 100 SDR 11

Maximálny prevádzkový tlak 10 bar (plyn)

d1 [mm]	d2 [mm]	Katalógové číslo	Cena [EUR/ks]	Ø vŕtania [mm]	L [mm]	t [mm]	SW1 [mm]	SW2 [mm]	H [mm]	Hmotnosť [kg/ks]
110	63	615427	1723,69	42	330	110	50x50	25	180	3,070
110	90	615428	2181,07	60	335	90	50x50	25	240	4,670
125	90	615431	2247,72	60	335	90	50x50	25	240	4,790
160	63	615433	1748,80	42	330	110	50x50	25	180	3,300
160	90	615434	2846,02	60	335	90	50x50	25	240	5,000
180	90	615437	3925,23	60	335	90	50x50	25	240	5,000
225	90	615440	3925,23	60	335	90	50x50	25	240	5,000

AKHP TL

Zostava sedla a guľového ventilu Top Loading



PE 100 SDR 11

Maximálny prevádzkový tlak 10 bar (plyn)

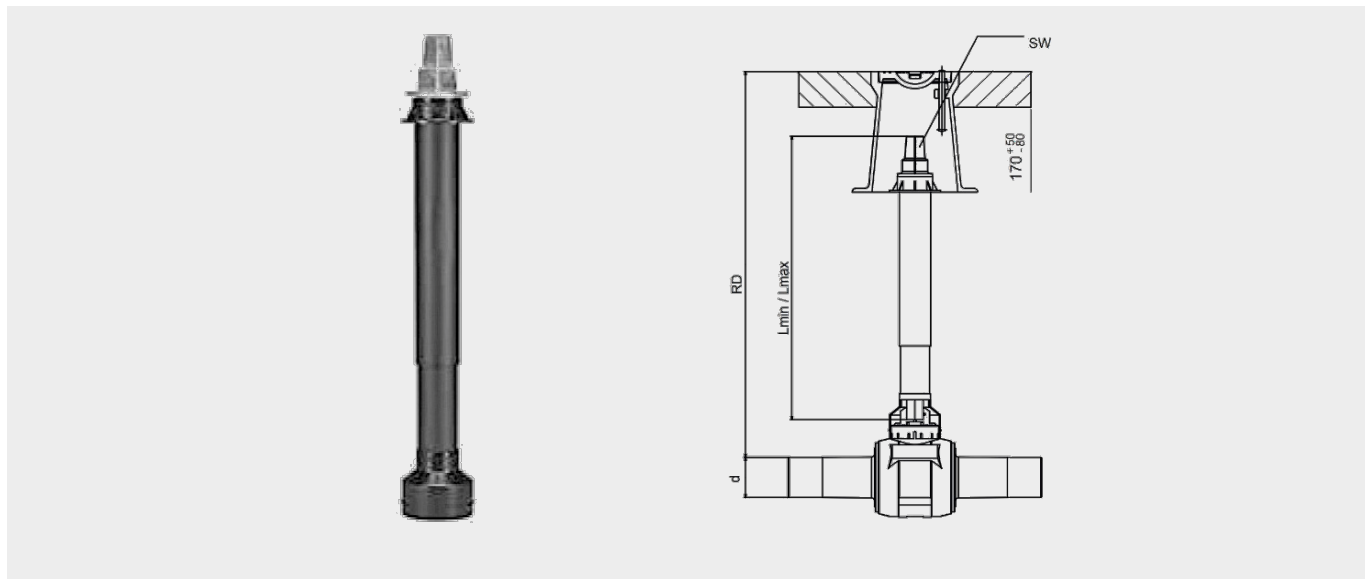
d1 [mm]	d2 [mm]	Katalógové číslo	Cena [EUR/ks]	Ø vŕtania [mm]	L [mm]	t [mm]	SW1 [mm]	SW2 [mm]	H [mm]	Hmotnosť [kg/ks]
250-450 (560)	90	615526	2465,76	60	335	90	50x50	25	240	4,470

Elektrofúzne tvarovky FRIALEN - doplnky k ventilom

KH - ZS

Zemná súprava pre guľové ventily

KH - ZS je teleskopická zemná súprava na ovládanie guľových ventilov KHP, KH, KHW, AKHP a AKHP TL. Nastavovanie výšky možné bez náradia. Materiál telesa je pozinkovaná oceľ s plastovým krytom. Na ovládanie slúži UNI sada (katalóg 172525), alebo kľúč KLH (katalóg 172527).

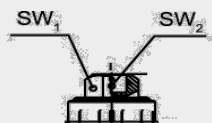


RD [mm]	Katalógové číslo	Cena [EUR/ks]	RD [m]	SW [mm]	Hmotnosť [kg/ks]
20-50	615481	79,13	0,7-1,0	30x30	1,100
20-50	615486	83,76	1,0-1,6	30x30	2,100
63-225	615482	79,13	0,7-1,0	30x30	1,100
63-225	615487	83,76	1,0-1,6	30x30	2,100

Elektrofúzne tvarovky FRIALEN - doplnky k ventilom

FKHP OH

Adaptér pre KHP a KH

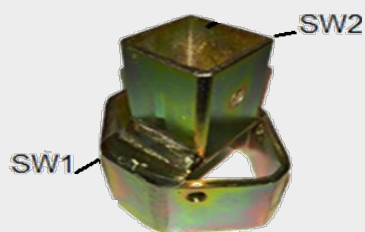


Náhradný diel pre guľové ventily KH, KHP, AKHP
Materiál PP

d [mm]	Katalógové číslo	Cena [EUR/ks]	SW1 [mm]	SW2 [mm]	Hmotnosť [kg/ks]
32 - 50	666489	18,21	50 x 50	20 x 20	0,300
63 - 225	666490	28,07	50 x 50	25 x 25	0,300

KHP AD

Adaptér na ovládaciú hlavu



Použitie pre uzatváranie guľových ventilov KH, KHP, AKHP-TL. Vhodné pre doplnenie zemných súprav KH ZS, alebo pre uzatváranie guľových ventilov priamo bez zemnej súpravy.

d [mm]	Katalógové číslo	Cena [EUR/ks]	SW1 [mm]	SW2 [mm]	Hmotnosť [kg/ks]
32-225	615483	24,66	50 x 50	30 x 30	0,230

WD 336

Adaptér pre zemnú súpravu EBS



Slúži na ovládanie - uzatvorenie nového typu DAV pomocou zemnej súpravy starého typu EBS.

Katalógové číslo	Cena [EUR/ks]	SW1 [mm]	SW2 [mm]
617004	83,56	50 x 50	30 x 30

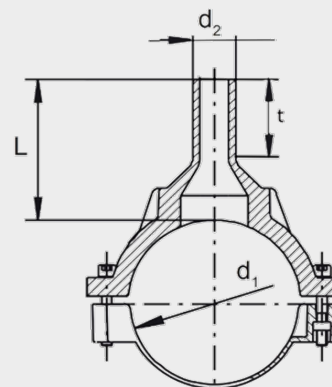
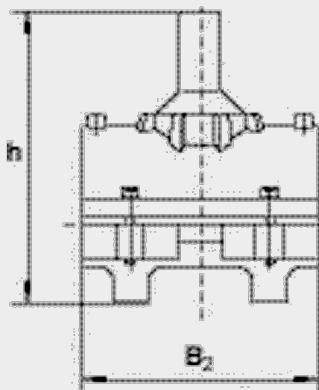
Elektrofúzne tvarovky FRIALEN - sedlové tvarovky

SA

Sedlová tvarovka s hrdlom

Používa sa na realizáciu odbočiek a prípojok. Odkryté vyhrievacie vinutie zabezpečuje optimálny rozvod tepla v zväzacej zóne. V priestore navrtania nie je odporové vinutie. Navrtanie sa robí pomocou zariadenia FWAB.

Použitie: Rozvody vykurovacích plynov, pitnej a úžitkovej vody, priemysel.



- d1- priemer rúry
- d2- vonkajší priemer odbočky
- t- dĺžka odbočkového hrdla
- B1,B2- pôdorys tvarovky
- h- celková výška

PE 100 SDR 11

Maximálny prevádzkový tlak 16 bar (voda) / 10 bar (plyn)



d1 [mm]	d2 [mm]	Katalógové číslo	Cena [EUR/ks]	L [mm]	t [mm]	h [mm]	B1 [mm]	B2 [mm]	Vrtanie [mm]	Kartón [ks]	Hmotnosť [kg/ks]
63	32	612757	48,68	100	44	171	108	118	20	20	0,330
63	50	612759	48,68	113	55	184	108	118	36	20	0,370
75	50	615020	49,25	82	55	167	110	125	36	15	0,430
90	32	615285	52,80	103	44	207	155	150	20	20	0,700
90	63	612819	52,80	103	63	207	155	150	46	20	0,720
110	32	615334	54,97	125	51	238	178	180	20	12	0,788
110	50	615031	54,97	132	60	245	178	180	36	12	0,816
110	63	612760	54,97	150	81	263	178	180	46	12	0,868
110	90	615411	67,72	115	79	228	165	190	65	12	0,960
125	32	615087	58,20	109	44	248	190	185	20	12	0,945
125	63	612761	58,20	109	63	248	190	185	46	12	0,990
125	90	615412	84,47	116	79	243	185	205	65	12	1,080
125	110	615584	84,47	116	82	243	185	205	84	10	1,150

Pokračovanie



Elektrofúzne tvarovky FRIALEN - sedlové tvarovky

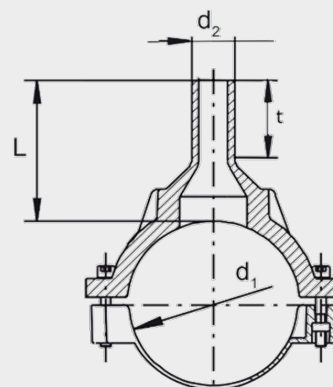
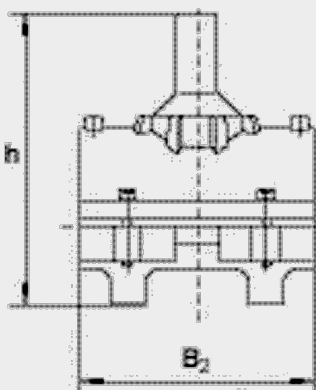
SA

Sedlová tvarovka s hrdlom



Pokračovanie

Používa sa na realizáciu odbočiek a prípojk. Odkryté vyhrievacie vinutie zabezpečuje optimálny rozvod tepla v zvaracej zóne. V priestore navrtania nie je odporové vinutie. Navrtanie sa robí pomocou zariadenia FWAB (pozri časť FRIATOOLS).



d1- priemer rúry
d2- vonkajší priemer odbočky
t- dĺžka odbočkového hrdla
B1,B2- pôdorys tvarovky
h- celková výška

PE 100 SDR 11

Maximálny prevádzkový tlak 16 bar (voda) / 10 bar (plyn)

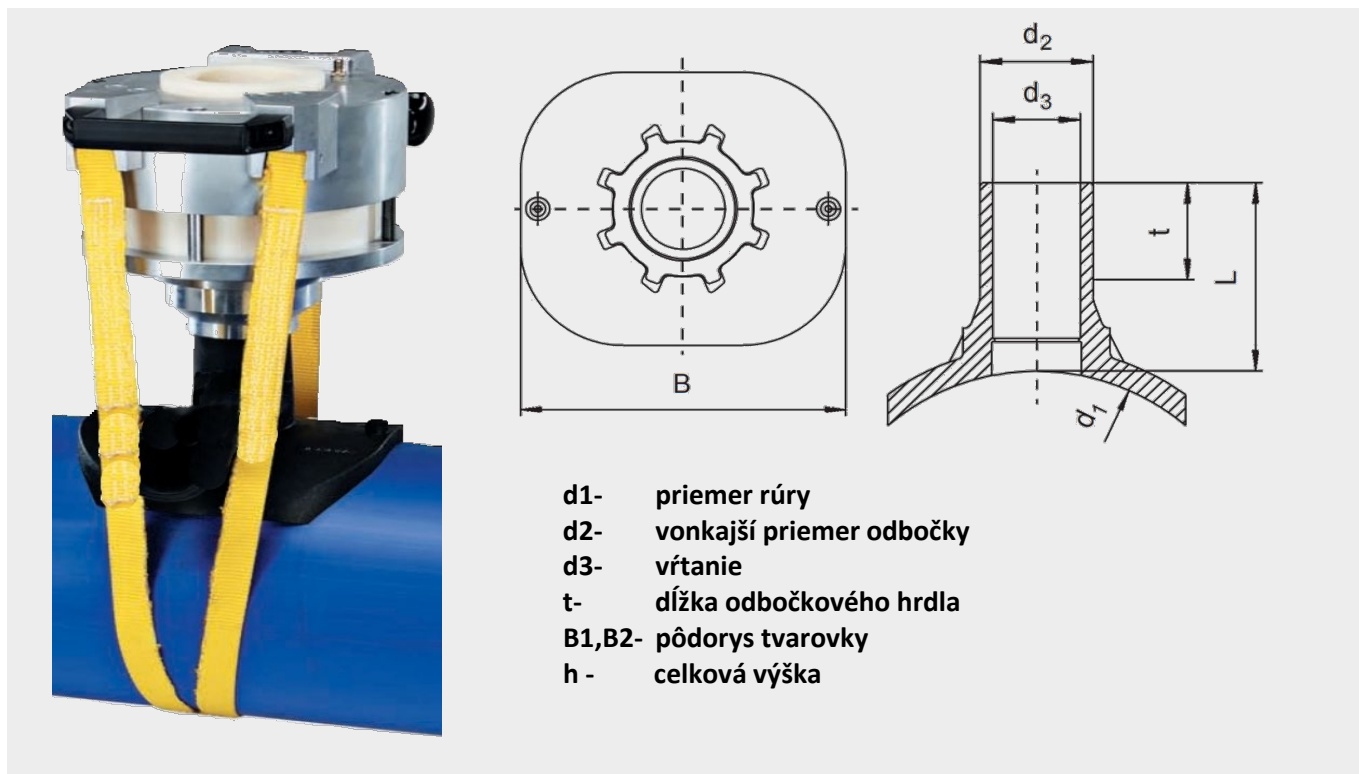


d1 [mm]	d2 [mm]	Katalógové číslo	Cena [EUR/ks]	L [mm]	t [mm]	h [mm]	B1 [mm]	B2 [mm]	Vrtanie [mm]	Kartón [ks]	Hmotnosť [kg/ks]
160	32	612886	83,39	126	44	289	223	265	20	8	1,440
160	63	612762	83,39	140	63	303	223	265	46	6	1,520
160	90	615413	94,05	140	79	303	223	265	65	2	1,640
160	110	615739	99,17	140	82	303	223	265	84	2	1,765
160	125	615585	109,34	140	87	303	223	265	95	2	1,880
180	63	612763	90,11	109	63	291	240	195	46	6	1,190
180	90	615414	99,17	116	79	312	241	285	65	2	1,820
180	110	615948	106,90	136	82	319	241	285	84	2	1,960
180	125	615740	110,90	141	87	324	241	285	95	2	2,110
200	63	612764	92,32	109	63	311	250	195	46	5	1,260
225	63	612765	107,98	109	63	336	255	195	46	5	1,210
225	90	615415	109,34	130	79	358	284	279	65	5	1,950
225	110	616044	116,38	140	82	368	284	279	84	5	1,960
225	125	616045	120,54	146	87	374	284	279	95	4	2,240
225	160	616046	130,94	157	98	385	284	279	123	4	2,580

Elektrofúzne tvarovky FRIALEN - sedlové tvarovky

SA TL Sedlová tvarovka s hrdlom - top loading

Používa sa na realizáciu odbočiek a prípojok. Odkryté vyhrievacie vinutie zabezpečuje optimálny rozvod tepla v zváracíj zóne. V priestore navrtania nie je odporové vinutie. Navrtanie sa robí pomocou zariadenia FWAB (pozri časť FRIATOOLS).



PE 100 SDR 11
 Maximálny prevádzkový tlak 16 bar (voda) / 10 bar (plyn)



d1 [mm]	d2 [mm]	Katalógové číslo	Cena [EUR/ks]	L [mm]	t [mm]	B [mm]	Vrtanie [mm]	Kartón [ks]	Hmotnosť [kg/ks]
250-560	32	615465	387,16	109	42	200	20	5	0,621
250-560	63	615466	400,88	109	56	200	46	5	0,676

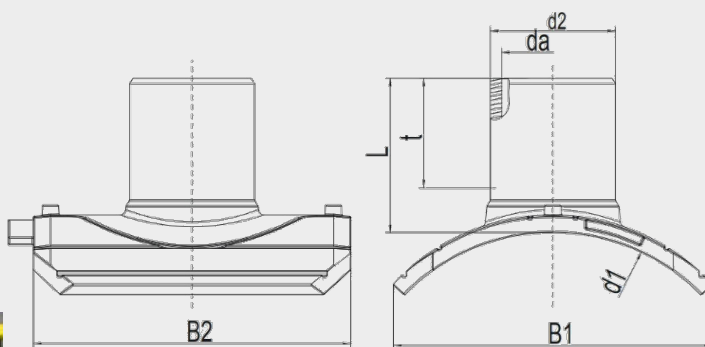
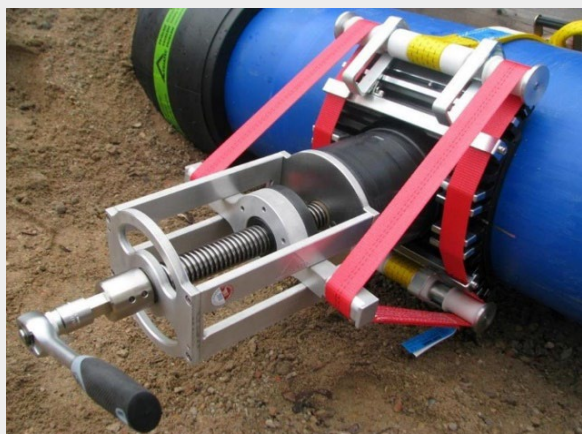
Elektrofúzne tvarovky FRIALEN - sedlové tvarovky

SA UNI

Sedlová tvarovka s hrdlom (UNIVERSAL)

Používa sa na realizáciu odbočiek a prípojok. Odkryté vyhrievacie vinutie zabezpečuje optimálny rozvod tepla v zvaracej zóne. V priestore navrtania nie je odporové vinutie. Montáž sa robí pomocou zariadenia **UNITOP (613385) pre odbočky d90-160**, a pomocou zariadenia **UNITOP250 (613387) pre odbočky d225 a d250**. Pracovný postup montáže je popísaný v špeciálnom návode. Navrtanie sa robí zariadením FWAB XL (pozri časť FRIATOOLS). Konštrukcia umožňuje urobiť tlakovú skúšku pred navrtaním adaptérom FWDPA (pozri FRIATOOLS). Štandardne sa navrtáva bez tlaku, po pripojení odbočkovej armatúry je možné prevrátať hlavný rád aj pod tlakom.

Použitie: Rozvody vykurovacích plynov, pitnej a úžitkovej vody, priemysel.



- d1- priemer rúry
- d2- vonkajší priemer odbočky
- da- priemer vrtáka
- t- dĺžka odbočkového hrdla
- B1,B2- pôdorys tvarovky
- L- celková výška sedla

PE 100 SDR 11

Maximálny prevádzkový tlak 16 bar (voda) / 10 bar (plyn)



d1 [mm]	d2 [mm]	Katalógové číslo	Cena [EUR/ks]	L [mm]	t [mm]	B1 [mm]	B2 [mm]	Vrtanie [mm]	Kartón [ks]	Hmotnosť [kg/ks]
250-280	90	616553	354,52	130	79	260	279	65	5	1,465
250-280	110	616554	620,98	140	82	260	279	84	5	1,610
250-280	125	616555	731,00	146	87	260	279	95	5	1,790
250-280	160	616556	983,86	158	98	260	279	123	5	2,180
315-400	90	616557	540,89	130	79	280	279	65	5	1,485
315-400	110	616558	569,88	140	82	280	279	84	5	1,630
315-400	125	616559	668,86	146	87	280	279	95	5	1,810
315-400	160	616560	1198,86	158	98	280	279	123	5	2,190

pokračovanie SA UNI



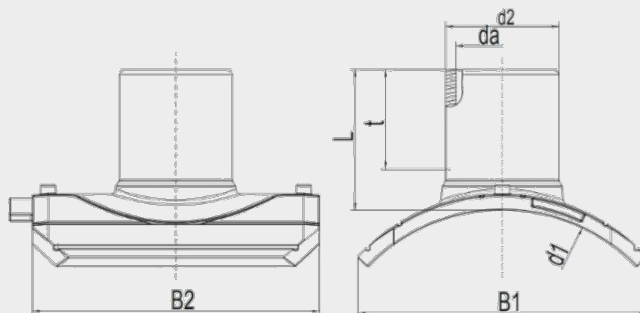
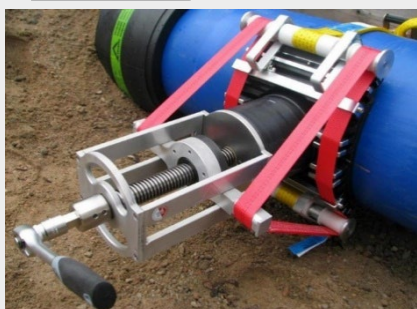
Elektrofúzne tvarovky FRIALEN - sedlové tvarovky

SA UNI

Sedlová tvarovka s hrdlom (UNIVERSAL)



pokračovanie SA



- d1- priemer rúry
- d2- vonkajší priemer odbočky
- da- priemer vrtáka
- t- dĺžka odbočkového hrdla
- B1,B2- pôdorys tvarovky
- L- celková výška sedla

PE 100 SDR 11

Maximálny prevádzkový tlak 16 bar (voda) / 10 bar (plyn)



d1 [mm]	d2 [mm]	Katalógové číslo	Cena [EUR/ks]	L [mm]	t [mm]	B1 [mm]	B2 [mm]	Vrtanie [mm]	Kartón [ks]	Hmotnosť [kg/ks]
450-900	90	616561	574,69	130	79	307	279	65	5	1,500
450-900	110	616562	616,55	140	82	307	279	84	5	1,645
450-900	125	616563	719,07	146	87	307	279	95	5	1,820
450-900	160	616564	1337,34	158	98	307	279	123	5	2,200
315-355	225	617224	na dopyt	226	164			172	1	7,300
315-355	250	617225	na dopyt	226	164			187	1	7,900
400-450	225	617226	na dopyt	226	164			172	1	7,100
400-450	250	617227	na dopyt	226	164			187	1	7,900
500-630	225	617228	na dopyt	226	164			172	1	7,000
500-630	250	617229	na dopyt	226	164			187	1	7,700
710-900	225	617230	na dopyt	226	164			172	1	6,900
710-900	250	617231	na dopyt	226	164			187	1	7,600
1000-1200	225	617232	na dopyt	226	164			172	1	6,800
1000-1200	250	617233	na dopyt	226	164			187	1	7,500

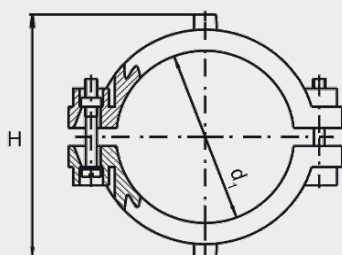
Elektrofúzne tvarovky FRIALEN - sedlové tvarovky

RS

Zosilňovací strmeň

Kompaktný prípravok pozostávajúci z dvoch sedlových častí, ktoré slúžia na opravu malých poškodení potrubia. Odkryté vyhrievacie vinutie zabezpečuje optimálny rozvod tepla v zvaracej zóne.

Použitie: Rozvody vykurovacích plynov, pitnej a úžitkovej vody, priemysel.



d1- priemer rúry
H celková výška
B- dĺžka tvarovky



PE 100 SDR 11

Maximálny prevádzkový tlak 16 bar (voda) / 10 bar (plyn)

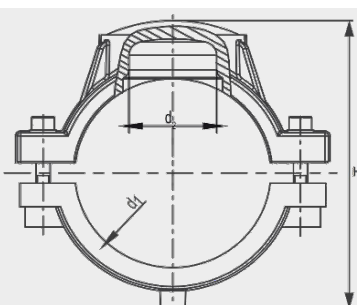
d1 [mm]	Katalógové číslo	Cena [EUR/ks]	H [mm]	B [mm]	d	Kartón [ks]	Hmotnosť [kg/ks]
63	612519	123,93	106	104		20	0,260

RSV (RS TL)

Zosilňovací strmeň

Kompaktný prípravok pozostávajúci z dvoch sedlových častí, ktoré slúžia na opravu malých poškodení potrubia bez média alebo s médiom. V priestore prekrytia nie je odporové vinutie. Tvarovka RS TL sa montuje pomocou zariadenia FRIATOP Top Loading (pozri FRIATOOLS objednávacie číslo 613350).

Použitie: Rozvody vykurovacích plynov, pitnej a úžitkovej vody, priemysel.



d1- priemer rúry
d3- opravná zóna
H- celková výška
B- dĺžka tvarovky
RS TL- tvarovka Top Loading



PE 100 SDR 11

Maximálny prevádzkový tlak 16 bar (voda) / 10 bar (plyn)

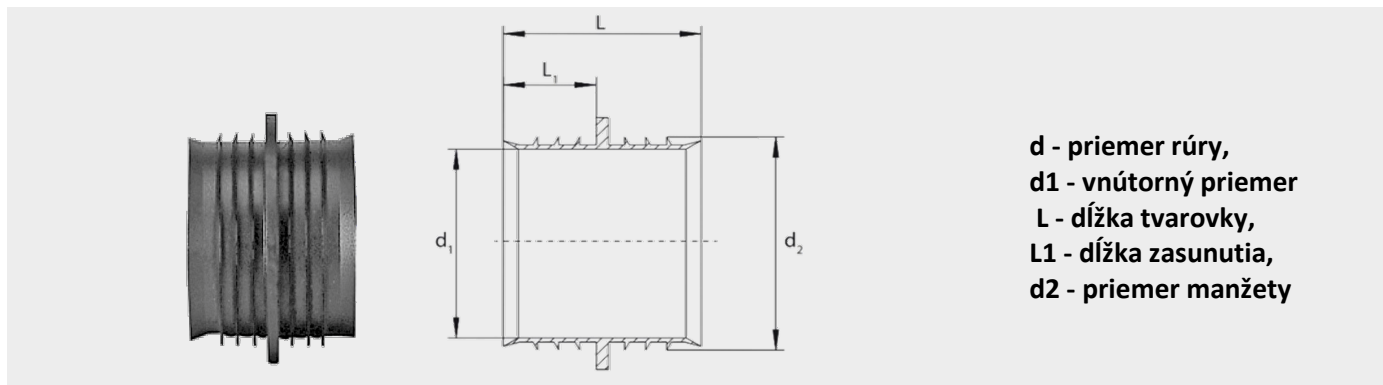
d1 [mm]	Katalógové číslo	Cena [EUR/ks]	H [mm]	B [mm]	d3 [mm]	Kartón [ks]	Hmotnosť [kg/ks]
90	615164	180,61	148	150	50	24	0,920
110	615165	184,99	170	180	50	16	1,162
125	615166	194,09	183	185	50	15	1,360
160	615168	225,23	218	195	50	10	1,670
180	615169	302,92	238	195	50	6	1,810
200	615170	319,24	258	195	50	5	1,820
225	615171	341,61	283	195	50	5	1,900
250-560	615397	387,26	RS TL	200	50	10	0,570

Elektrofúzne tvarovky FRIALEN - sedlové tvarovky

RW

Oprávkárska vložka

Používa sa na opravy vodovodných potrubí v beztlakovom stave. Zabraňuje prítoku vody do miesta zvaru počas zvárania. Môže sa použiť len pre rúry SDR11



d - priemer rúry,
d1 - vnútorný priemer
L - dĺžka tvarovky,
L1 - dĺžka zasunutia,
d2 - priemer manžety

PE 100 SDR 11

Maximálny prevádzkový tlak 16 bar (voda) / 10 bar (plyn)



d [mm]	Katalógové číslo	Cena [EUR/ks]	L [mm]	L1 [mm]	d1 [mm]	d2 [mm]	Kartón [ks]	Hmotnosť [kg/ks]
32	615127	34,45	35	16	21	27	50	0,004
40	615128	35,28	35	16	28	34	50	0,005
50	615129	44,72	35	16	36	42	50	0,007
63	615130	57,1	47	22	46	53	50	0,012

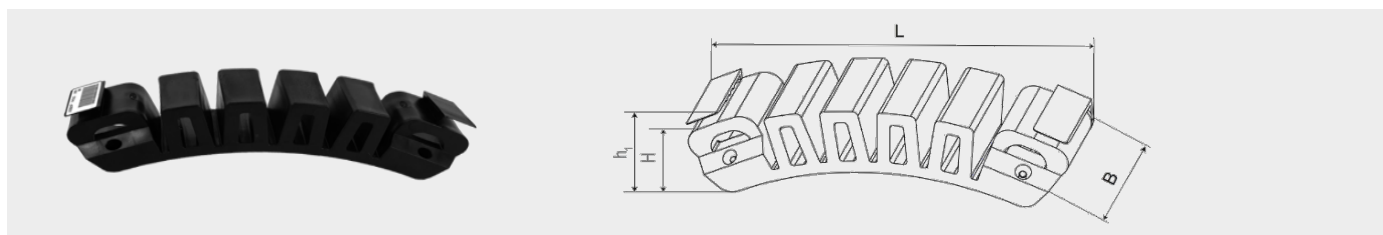
FIXBLOC

Fixovanie tlakových a ťahových síl

Používa sa na PE potrubíach na vytvorenie pevného bodu ako ochrana proti vytiahnutiu, alebo vťahnutiu potrubia (relining), alebo len ako montážna pomôcka. Pevnosť pevného bodu je do 40 kN. Montáž sa vykonáva so štandardnými napínacími pásmi so šírkou pásu 50 mm, ktoré sú bezpečne vedené dvoma pásovými sponami. Ak pás nemôže obopnúť potrubie, môže sa použiť upínacie zariadenie FIXBLOC-FWFB (len na prenájom, objedn. č. 613380).

PE 100

Maximálne šmykové zaťaženie 40kN



d [mm]	Katalógové číslo	Cena [EUR/ks]	H [mm]	h1 [mm]	L [mm]	B [mm]	Kartón [ks]	Hmotnosť [kg/ks]
100-1600	680600	236,82	40	45	220	27	15	0,310

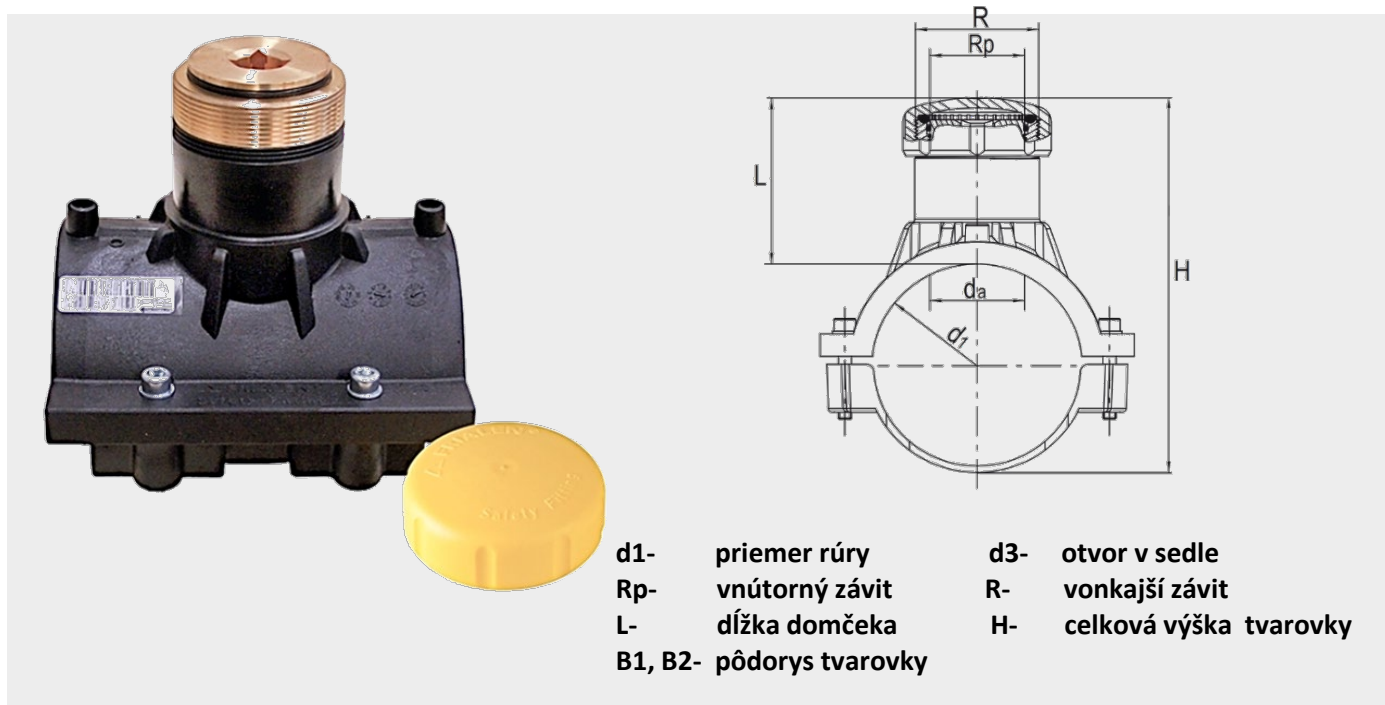
Elektrofúzne tvarovky FRIALEN - sedlové tvarovky

SPA

Sedlová tvarovka pre uzatváracie balónky

Sedlová tvarovka slúžiaca na montáž uzatváracích balónov. Odkryté vyhrievacie vinutie zabezpečuje optimálny rozvod tepla v závracej zóne. V priestore navŕtania nie je odporové vinutie. Mosadzná časť s vonkajším závitom je zabezpečená proti otočeniu. Pre médium s obsahom vodíka je nevyhnutné použiť kryt SPAK objednanie číslo 612311. Pre d63 je vhodné použiť klenuté dno DK 612310. Obvykle sa používa s balónovacou súpravou.

Použitie: Rozvody vykurovacích plynov, pitnej a úžitkovej vody, priemysel



PE 100 SDR 11

Maximálny prevádzkový tlak 16 bar (voda) / 10 bar (plyn)



d1 [mm]	Katalógové číslo	Cena [EUR/ks]	R [palec]	Rp [palec]	L [mm]	H	B1 [mm]	B2 [mm]	Vŕtanie [mm]	Kartón [ks]	Hmotnosť [kg/ks]
63	612753	142,69	G 1½"	G 1 1/8"	80	151	108	118	31	20	0,610
* 90	612677	219,91	G 2½"	G 2"	104	197	156	150	56,5	16	1,380
110	612750	229,53	G 2½"	G 2"	104	217	178	180	56,5	12	1,540
125	612751	265,54	G 2½"	G 2"	104	232	190	185	56,5	12	1,710
160	612752	284,73	G 2½"	G 2"	104	267	230	195	56,5	8	1,823
180	612754	294,78	G 2½"	G 2"	104	287	235	195	56,5	7	1,860
200	612755	309,45	G 2½"	G 2"	104	307	252	193	56,5	6	1,830
225	612756	324,01	G 2½"	G 2"	104	332	258	193	56,5	5	1,850

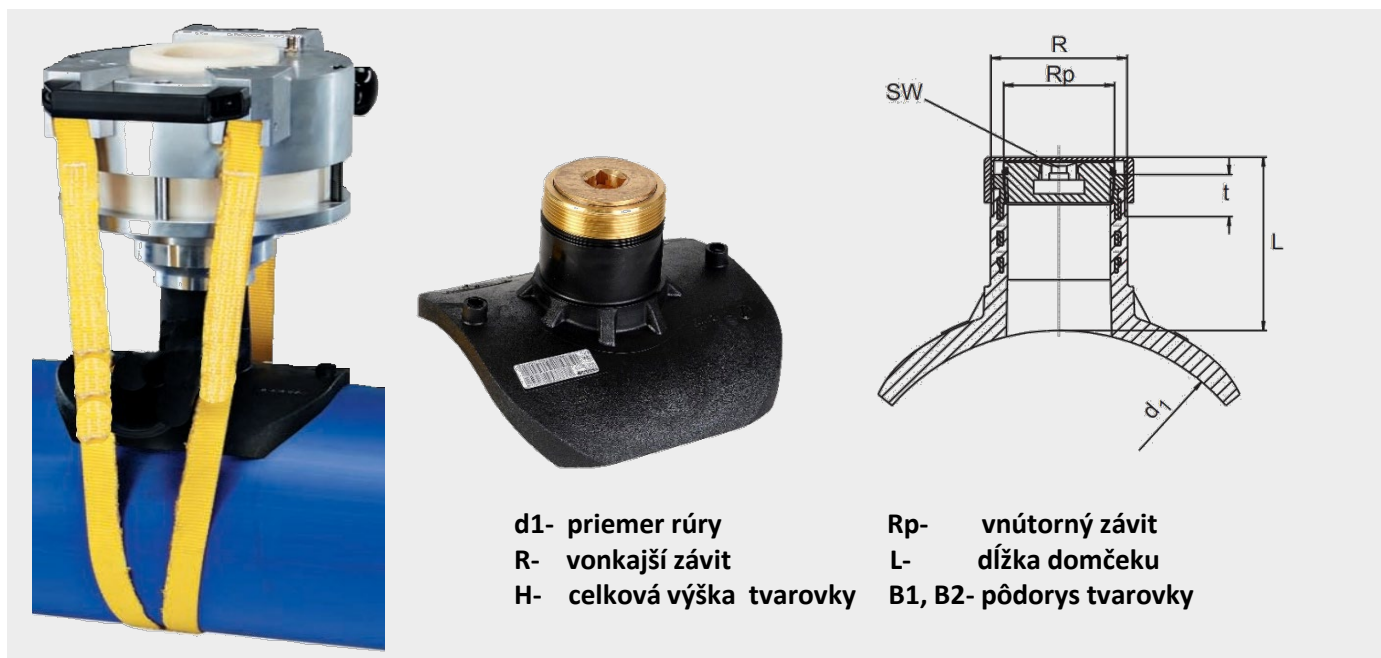
* SPA d63 je vhodné len pre rúry SDR11

Elektrofúzne tvarovky FRIALEN - sedlové tvarovky

SPA TL Sedlová elektrotvarovka pre uzatváracie balóny

Sedlová tvarovka slúžiaca na montáž uzatváracích balónov. Odkryté vyhrievacie vinutie zabezpečuje optimálny rozvod tepla v závracej zóne. V priestore navrtania nie je odporové vinutie. Mosadzná časť s vonkajším závitom je zabezpečená proti otočeniu. Pre médium s obsahom vodíka je nevyhnutné použiť kryt SPAK objednané číslo 612311. Obvykle sa používa s balónovacou súpravou. Na montáž je nevyhnutné použiť zariadenie Top Loading katalog 613350.

Použitie: Rozvody vykurovacích plynov, pitnej a úžitkovej vody, priemysel.



d1- priemer rúry
R- vonkajší závit
H- celková výška tvarovky

Rp- vnútorný závit
L- dĺžka domčeku
B1, B2- pôdorys tvarovky

PE 100 SDR 11
Maximálny prevádzkový tlak 16 bar (voda) / 10 bar (plyn)



d1 [mm]	Katalógové číslo	Cena [EUR/ks]	R [palec]	Rp [palec]	L [mm]	B1 [mm]	B2 [mm]	Vŕtanie [mm]	Kartón [ks]	Hmotnosť [kg/ks]
250-355 (560)	615395	635,29	G 2½"	G 2"	115	200	200	56,5	18	1,358

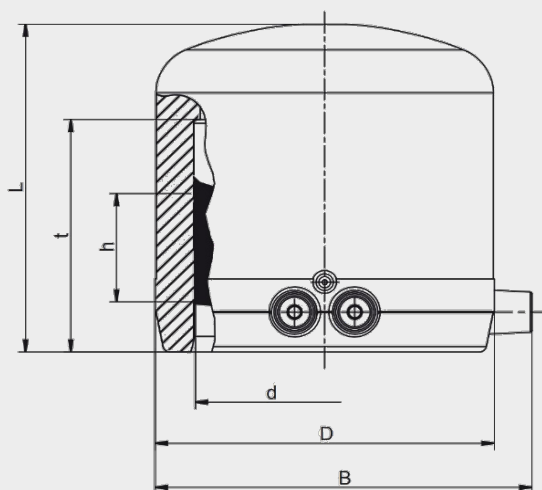
Elektrofúzne tvarovky FRIALEN - sedlové tvarovky

SPAK

Klenuté dno pre balónovacie sedlové tvarovky

Tvarovka je určená na uzavretie odbočkovej časti armatúr SPA, SPA TL. Odkryté vyhrievacie vinutie zabezpečuje optimálny rozvod tepla v zvaracej zóne. Tvarovka má zvlášť širokú zvaraciu zónu a chladnú zónu. Tvarovka je určená na zváranie bez použitia držiakov. Jej použitie je nevyhnutné v prípade obsahu H₂ vo vykurovacom plyne.

Použitie: Rozvody vykurovacích plynov, pitnej a úžitkovej vody, priemysel.



d- vnútorný priemer
t- hĺbka zasunutia
B- výška s kontaktmi

D- vonkajší priemer
h- šírka vinutia
L- celková dĺžka



PE 100 SDR 11

Maximálny prevádzkový tlak 16 bar (voda) / 10 bar (plyn)

d1 [mm]	Katalógové číslo	Cena [EUR/ks]	D	L [mm]	t [mm]	h [mm]	B [mm]	Kartón [ks]	Hmotnosť [kg/ks]
75	612311	38,94	99	99	70	31	118	20	0,280

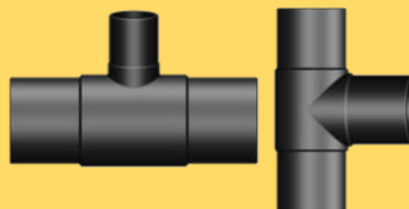
Kolená 30° - 90°, SDR 11, SDR 17



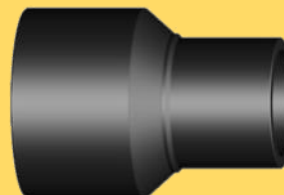
Oblúky 11° - 90° SDR11 a SDR 17



Odbočky rovnoramenné a redukované
90°



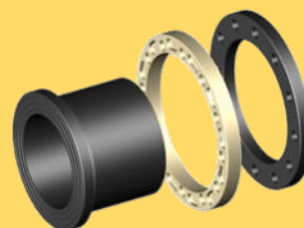
Redukcie d25/20—630/560 SDR 11
d50/32 až 63/560 SDR 17



Lemové nákrážky



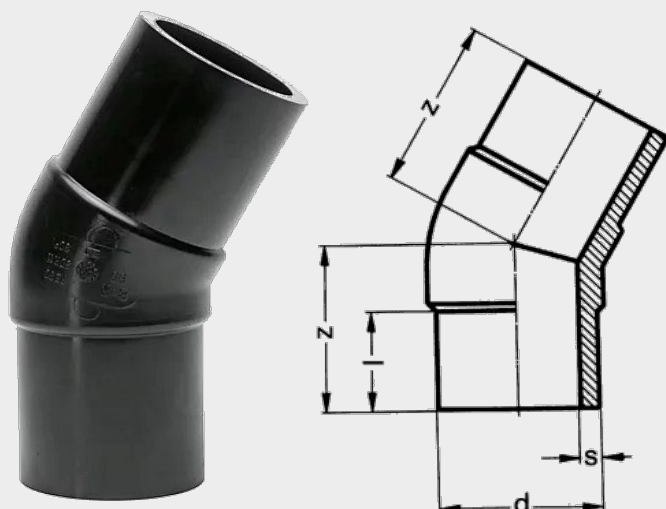
Príruby



Tvarovky SIMONA - tvarovky HD PE s dlhými ramenami

BW 30

Koleno 30° s dlhými ramenami



Tvarovka s dlhými ramenami vyrobená vstrekováním, určená na zváranie "na tupo", alebo elektrofúziou.

Polomer ohybu $R = d$

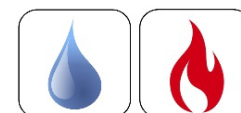
Použitie: Rozvody vykurovacích plynov, pitnej a úžitkovej vody, priemysel.



PE 100 SDR 11

Maximálny prevádzkový tlak 16 bar (voda) / 10 bar (plyn)

d [mm]	Katalógové číslo	Cena [EUR/ks]	s [mm]	l [mm]	z [mm]	Kartón [ks]	Hmotnosť [kg/ks]
75	80040816	na dopyt	6,8	77	108	2	0,328
90	80001416	na dopyt	8,2	85	116	2	0,625
110	80001516	na dopyt	10	96	130	2	0,870
125	80044216	na dopyt	11,4	102	143	2	1,250
140	80001616	na dopyt	12,7	110	148	2	1,754
160	80001716	na dopyt	14,6	108	154	2	2,695
180	80043116	na dopyt	16,4	116	160	1	
200	80043216	na dopyt	18,2	122	170	1	
225	80043316	na dopyt	20,5	129	185	1	



PE 100 SDR 17

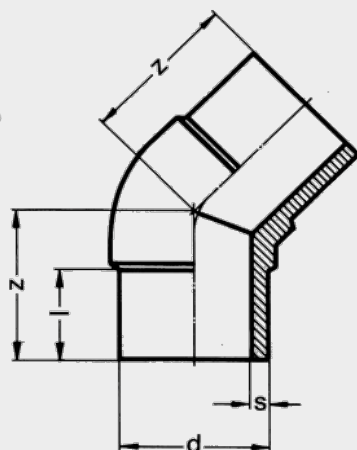
Maximálny prevádzkový tlak 10 bar (voda), 6 bar (plyn)

d [mm]	Katalógové číslo	Cena [EUR/ks]	s [mm]	l [mm]	z [mm]	Kartón [ks]	Hmotnosť [kg/ks]
75	80040810	na dopyt	18,2	122	170	1	0,300
90	80001410	na dopyt	20,5	129	185	1	0,345
110	80001510	na dopyt	6,8	77	108	2	0,631
125	80044210	na dopyt	8,2	85	116	2	1,050
140	80001010	na dopyt	10	96	130	2	1,360
160	80001710	na dopyt	11,4	102	143	2	1,880
180	80043110	na dopyt	12,7	110	148	2	
200	80043210	na dopyt	14,6	108	154	2	
225	80043310	na dopyt	16,4	116	160	1	

Tvarovky SIMONA - tvarovky HD PE s dlhými ramenami

BW 45 SDR 11

Koleno 45°s dlhými ramenami



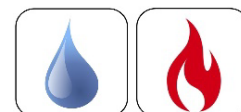
Tvarovka s dlhými ramenami vyrobená vstrekováním, určená na zváranie "na tupo", alebo elektrofúziou.

Polomer ohybu $R = d$

Rozmery 355 - 500 mm na osobitnú objednávku.

Požiarna klasifikácia: FM Approvals Class: 1613

Použitie: Rozvody vykurovacích plynov, pitnej a úžitkovej vody, priemysel.



PE 100 SDR 11

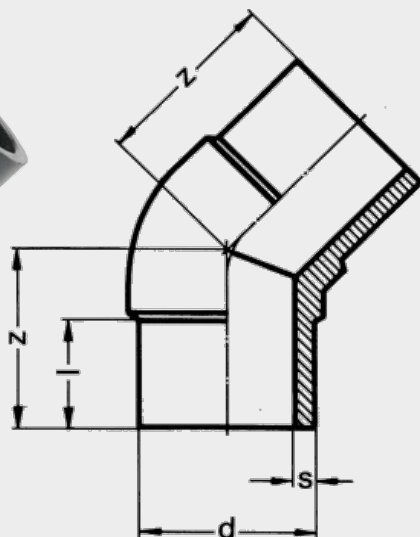
Maximálny prevádzkový tlak 16 bar (voda), 10 bar (plyn)

d [mm]	Katalógové číslo	Cena [EUR/ks]	s [mm]	l [mm]	z [mm]	Hmotnosť [kg/ks]
20	19200207	2,92	1,90	52	72	0,020
25	19200208	3,51	2,30	57	75	0,031
32	19200209	4,89	3,00	71	90	0,058
40	19200210	6,62	3,70	74	95	0,091
50	19200211	6,44	4,60	62	76	0,111
63	19200212	7,00	5,80	66	88	0,210
75	19200213	8,91	6,80	71	90	0,291
90	19200214	18,03	8,20	83	105	0,480
110	19200215	29,13	10,00	93	121	0,850
125	19200216	42,12	11,40	99	137	1,200
140	19200338	46,97	12,70	121	168	1,760
160	19200217	61,73	14,60	142	190	2,723
180	19200218	72,47	16,40	141	196	3,470
200	19200219	93,36	18,20	153	207	4,610
225	19200220	117,98	20,50	154	210	6,145
250	19200279	168,9	22,70	133	220	8,330
280	19200281	280,02	25,40	144	227	10,640
315	19200283	395,63	28,60	155	250	14,670

Tvarovky SIMONA - tvarovky HD PE s dlhými ramenami

BW 45 SDR 17

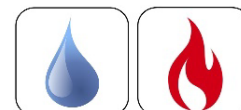
Koleno 45°s dlhými ramenami



Tvarovka s dlhými ramenami vyrobená vstrekováním, určená na zváranie "na tupo", alebo elektrofúziou.

Polomer ohybu $R = d$
Rozmery 355 - 500 mm na osobitnú objednávku.

Použitie: Rozvody vykurovacích plynov, pitnej a úžitkovej vody, priemysel.



PE 100 SDR 17

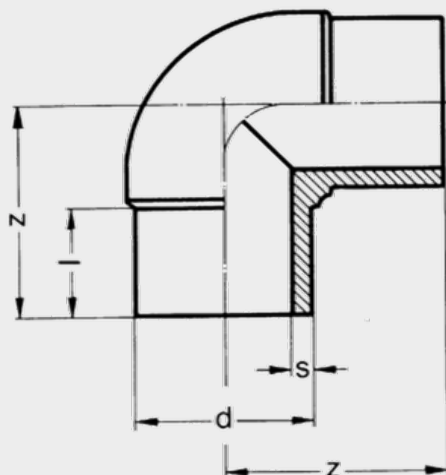
Maximálny prevádzkový tlak 10 bar (voda), 6 bar (plyn)

d [mm]	Katalógové číslo	Cena [EUR/ks]	s [mm]	l [mm]	z [mm]	Hmotnosť [kg/ks]
50	19200189	10,78	3,0	61	76	0,020
63	19200191	8,55	3,8	65	88	0,031
75	19200193	10,09	4,5	71	90	0,058
90	19200195	12,44	5,4	83	105	0,091
110	19200197	13,72	6,6	91	121	0,111
125	19200199	26,51	7,4	97	137	0,210
140	19200378	51,97	8,3	120	168	0,291
160	19200200	55,52	9,5	142	190	0,480
180	19200202	69,43	10,7	141	196	0,850
200	19200204	80,08	11,9	152	207	1,200
225	19200206	106,21	13,4	153	210	1,760
250	19200278	144,50	14,8	133	220	2,723
280	19200280	240,05	16,6	142	227	3,470
315	19200282	333,33	18,7	154	250	4,610

Tvarovky SIMONA - tvarovky HD PE s dlhými ramenami

BW 90 SDR 11

Koleno 90°s dlhými ramenami



Tvarovka s dlhými ramenami vyrobená vstrekováním, určená na zváranie "na tupo", alebo elektrofúziou.

Polomer ohybu $R = d$
Rozmery 355 - 500 mm na osobitnú objednávku.

Použitie: Rozvody vykurovacích plynov, pitnej a úžitkovej vody, priemysel.



PE 100 SDR 11

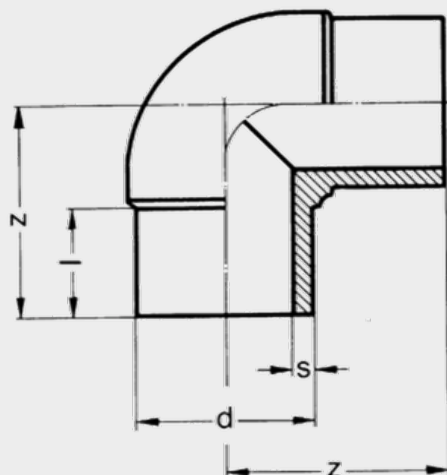
Maximálny prevádzkový tlak 16 bar (voda), 10 bar (plyn)

d [mm]	Katalógové číslo	Cena [EUR/ks]	s [mm]	l [mm]	z [mm]	Hmotnosť [kg/ks]
20	40209306	4,53	2,0	52	73	0,021
25	40209307	4,75	2,3	56	80	0,034
32	19200179	4,87	3,0	70	95	0,065
40	19200180	5,91	3,7	74	105	0,097
50	19200181	6,76	4,6	80	108	0,153
63	19200182	9,95	5,8	80	117	0,265
75	19200071	12,32	6,8	90	132	0,415
90	19200183	17,30	8,2	91	142	0,645
110	19200184	25,96	10,0	99	162	1,070
125	19200072	37,35	11,4	103	169	1,500
140	19200257	48,96	12,7	120	200	2,275
160	19200073	63,30	14,6	142	233	3,364
180	19200185	94,48	16,4	142	247	4,440
200	19200186	102,25	18,2	153	262	6,075
225	19200187	121,70	20,5	154	281	8,030
250	19200285	208,87	22,7	134	293	10,560
280	19200287	296,34	25,4	144	330	15,030
315	19200289	434,87	28,6	154	370	21,360

Tvarovky SIMONA - tvarovky HD PE s dlhými ramenami

BW 90 SDR 17

Koleno 90°s dlhými ramenami



Tvarovka s dlhými ramenami vyrobená vstrekovaním, určená na zváranie "na tupo", alebo elektrofúziou.

Polomer ohybu $R = d$
Rozmery 355 - 500 mm na osobitnú objednávku.

Použitie: Rozvody vykurovacích plynov, pitnej a úžitkovej vody, priemysel.



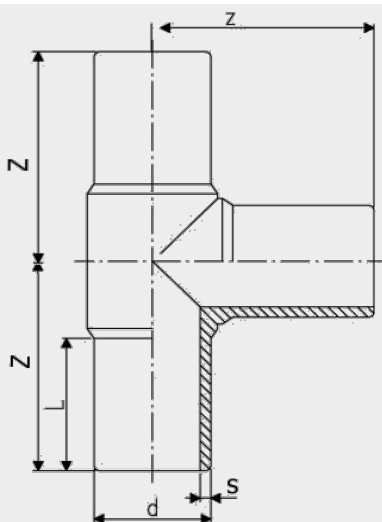
PE 100 SDR 17

Maximálny prevádzkový tlak 10 bar (voda), 6 bar (plyn)

d [mm]	Katalógové číslo	Cena [EUR/ks]	s [mm]	l [mm]	z [mm]	Hmotnosť [kg/ks]
50	19200160	7,55	3,0	80	108	0,105
63	19200069	7,61	3,8	80	116	0,182
75	19200162	10,72	4,5	89	129	0,287
90	19200164	14,19	5,4	90	143	0,465
110	19200166	17,97	6,6	99	160	0,765
125	19200168	35,91	7,4	102	171	1,030
140	19200307	44,34	8,3	120	200	1,610
160	19200170	50,32	9,5	141	230	2,375
180	19200172	75,98	10,7	141	243	3,035
200	19200174	79,54	11,9	152	263	4,230
225	19200176	98,03	13,4	153	277	5,630
250	19200284	186,94	14,8	134	293	7,800
280	19200286	266,68	16,6	144	325	10,670
315	19200288	353,81	18,7	153	370	15,810

Tvarovky SIMONA - tvarovky HD PE s dlhými ramenami

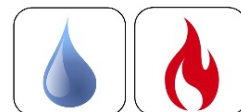
BT90 SDR 11 Odbočka 90° (T - kus) s dlhými ramenami



Tvarovka s dlhými ramenami vyrobená vstrekováním, určená na zváranie "na tupo", alebo elektrofúziou.

Rozmery od d560 mm na osobitnú objednávku.

Použitie: Rozvody vykurovacích plynov, pitnej a úžitkovej vody, priemysel.



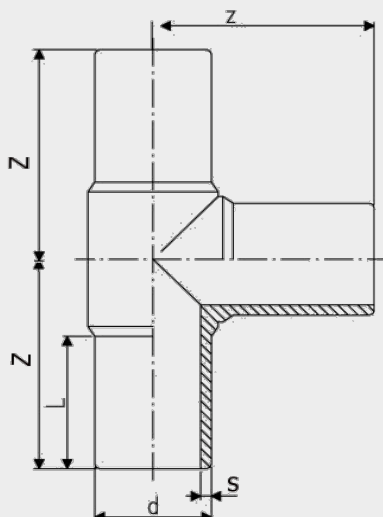
PE 100 SDR 11

Maximálny prevádzkový tlak 16 bar (voda) / 10 bar (plyn)

d [mm]	Katalógové číslo	Cena [EUR/ks]	s [mm]	L [mm]	z [mm]	Hmotnosť [kg/ks]
20	10300713	3,19	2,0	41	54	0,020
25	10300714	3,98	2,3	41	60	0,033
32	10300592	4,14	2,9	46	67	0,060
40	10300593	6,74	3,7	52	82	0,112
50	10300595	8,44	4,6	57	92	0,187
63	10300597	10,27	5,8	65	105	0,335
75	10300128	15,87	6,8	72	122	0,545
90	10300600	17,03	8,2	80	137	0,940
110	10300602	25,46	10,0	88	162	1,579
125	10300129	32,46	11,4	98	176	2,240
140	10300605	93,36	12,7	104	200	3,180
160	10300130	61,85	14,6	104	206	4,290
180	10300131	171,07	16,4	143	260	6,890
200	10300609	196,59	18,2	124	253	8,330
225	10300133	222,29	20,5	129	278	11,700
250	10300135	280,02	22,7	132	291	13,950
280	10300611	380,99	25,4	133	312	18,860
315	10300613	559,98	28,6	153	351	26,370
355	19300087	1024,70	32,2	167	414	38,100
400	19300089	1333,26	36,3	198	457	52,010
450	19300206	2133,25	40,9	198	477	74,585
500	19300208	2755,46	45,4	218	525	100,000
560	10030447	na dopyt	50,8	245	600	142,000
630	10030448	na dopyt	57,2	265	650	188,000

Tvarovky SIMONA - tvarovky HD PE s dlhými ramenami

BT90 SDR 17 Odbočka 90° (T - kus) s dlhými ramenami



Tvarovka s dlhými ramenami vyrobená vstrekováním, určená na zváranie "na tupo", alebo elektrofúziou.

Rozmery od d560 mm na osobitnú objednávku.

Použitie: Rozvody vykurovacích plynov, pitnej a úžitkovej vody, priemysel.



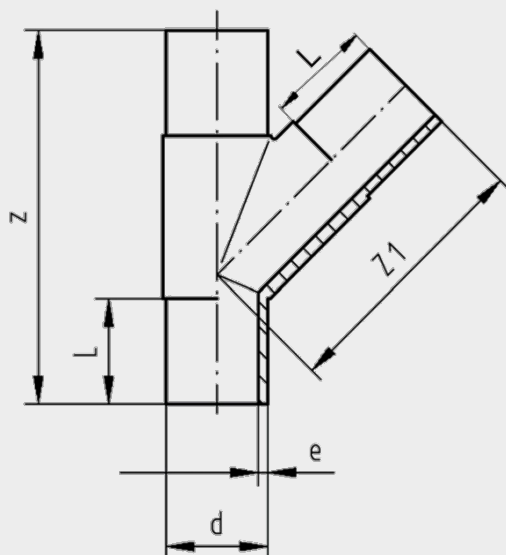
PE 100 SDR 17

Maximálny prevádzkový tlak 10 bar (voda) / 6 bar (plyn)

d [mm]	Katalógové číslo	Cena [EUR/ks]	s [mm]	L [mm]	z [mm]	Hmotnosť [kg/ks]
50	10300594	7,08	3,0	57	90	0,020
63	10300596	18,17	3,8	64	106	0,033
75	10300598	22,05	4,5	72	122	0,060
90	10300599	15,77	5,4	81	137	0,112
110	10300601	20,75	6,6	84	161	0,187
125	10300603	53,00	7,4	100	174	0,335
140	10300604	79,84	8,3	104	197	0,545
160	10300606	72,57	9,5	104	206	0,940
180	10300607	130,83	10,7	141	260	1,579
200	10300608	133,39	11,9	123	250	2,240
225	10300725	174,38	13,4	129	276	3,180
250	10300726	240,05	14,8	131	288	4,290
280	10300610	342,24	16,6	132	309	6,890
315	10300612	475,55	18,7	153	346	8,330
355	19300086	846,92	21,1	165	408	11,700
400	19300088	1165,87	23,7	197	455	13,950
450	19300205	1731,49	26,7	197	478	18,860
500	19300207	2202,00	29,7	218	525	26,370
560	10030445	na dopyt	33,2	245	623	33,200
630	10030446	na dopyt	37,4	265	675	37,400

Tvarovky SIMONA - tvarovky HD PE s dlhými ramenami

BT45 Odbočka 45° s dlhými ramenami



Tvarovka s dlhými ramenami vyrobená vstrekováním, určená na zváranie "na tupo", alebo elektrofúziou.

Rozmery od d125 mm na osobitnú objednávku.

Použitie: Rozvody vykurovacích plynov, pitnej a úžitkovej vody, priemysel.

PE 100 SDR 11

Maximálny prevádzkový tlak 16 bar (voda) / 10bar (plyn)



d [mm]	Katalógové číslo	Cena [EUR/ks]	e [mm]	L [mm]	Z [mm]	Z1 [mm]	Hmotnosť [kg/ks]
63	13700664	24,93	5,8	69	259	166	0,470
75	13700666	44,52	6,8	77	299	186	0,780
90	13700668	190,78	8,2	85	367	222	1,370
110	13700671	270,94	10,0	90	397	227	2,130

PE 100 SDR 17

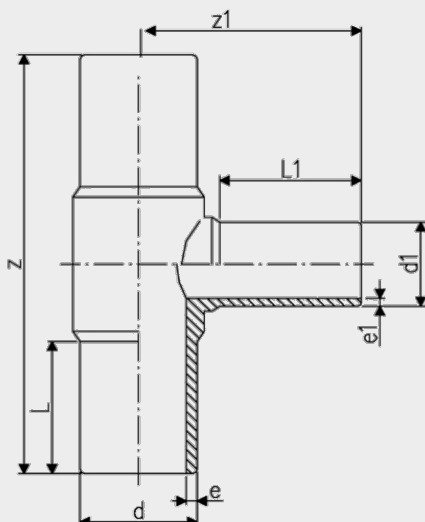
Maximálny prevádzkový tlak 10 bar (voda) / 6 bar (plyn)



d [mm]	Katalógové číslo	Cena [EUR/ks]	e [mm]	L [mm]	Z [mm]	Z1 [mm]	Hmotnosť [kg/ks]
63	13700663	76,96	3,8	70	256	186	0,41
75	13700665	36,5	4,5	77	299	220	0,69
90	13700667	171,72	5,4	85	365	229	1,03
110	13700670	105,56	6,6	90	399	265	2,02

Tvarovky SIMONA - tvarovky HD PE s dlhými ramenami

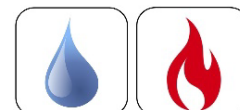
BTR SDR 11 Redukovaný T - kus 90° s dlhými ramenami



Tvarovka s dlhými ramenami vyrobená vstrekováním, určená na zváranie "na tupo", alebo elektrofúziou.

Rozmery od d355 mm na osobitnú objednávku.

Použitie: Rozvody vykurovacích plynov, pitnej a úžitkovej vody, priemysel.



PE 100 SDR 11

Maximálny prevádzkový tlak 16 bar (voda) / 10 bar (plyn)

d1 [mm]	d2 [mm]	Katalógové číslo	Cena [EUR/ks]	e [mm]	e1 [mm]	L [mm]	L1 [mm]	Z [mm]	Z1 [mm]	Hmotnosť [kg/ks]
63	32	10025983	na dopyt	5,8	3	65	47	218	86	0,280
63	40	10025984	na dopyt	5,8	3,7	65	52	218	93	0,290
63	50	13500846	15,16	5,8	4,6	63	56	215	103	0,313
75	32	13500847	23,67	6,8	2,9	70	46	256	108	0,455
75	50	13500848	23,67	6,8	4,6	70	56	253	113	0,485
75	63	13500849	23,97	6,8	5,8	70	63	255	117	0,520
90	50	13500692	29,74	8,2	4,6	81	59	280	120	0,810
90	63	13500693	31,93	8,2	5,8	81	65	282	127	0,840
90	75	13500850	33,66	8,2	6,8	73	68	272	138	0,800
110	63	13500694	37,41	10,0	5,8	88	67	322	148	1,400
110	75	13500851	52,76	10,0	6,8	82	70	309	151	1,425
110	90	13500695	37,41	10,0	8,2	88	82	322	164	1,495
125	90	13500852	68,88	11,4	8,2	90	82	352	165	1,997
125	110	13500852	68,88	11,4	10	90	83	341	170	1,860
160	63	13500853	104,95	14,6	5,8	105	65	416	174	3,605
160	75	13500854	136,25	14,6	6,8	98	74	343	180	2,295
160	90	13500696	104,95	14,6	8,2	104	83	415	190	3,690
160	110	13500697	104,95	14,6	10	104	89	414	200	3,865

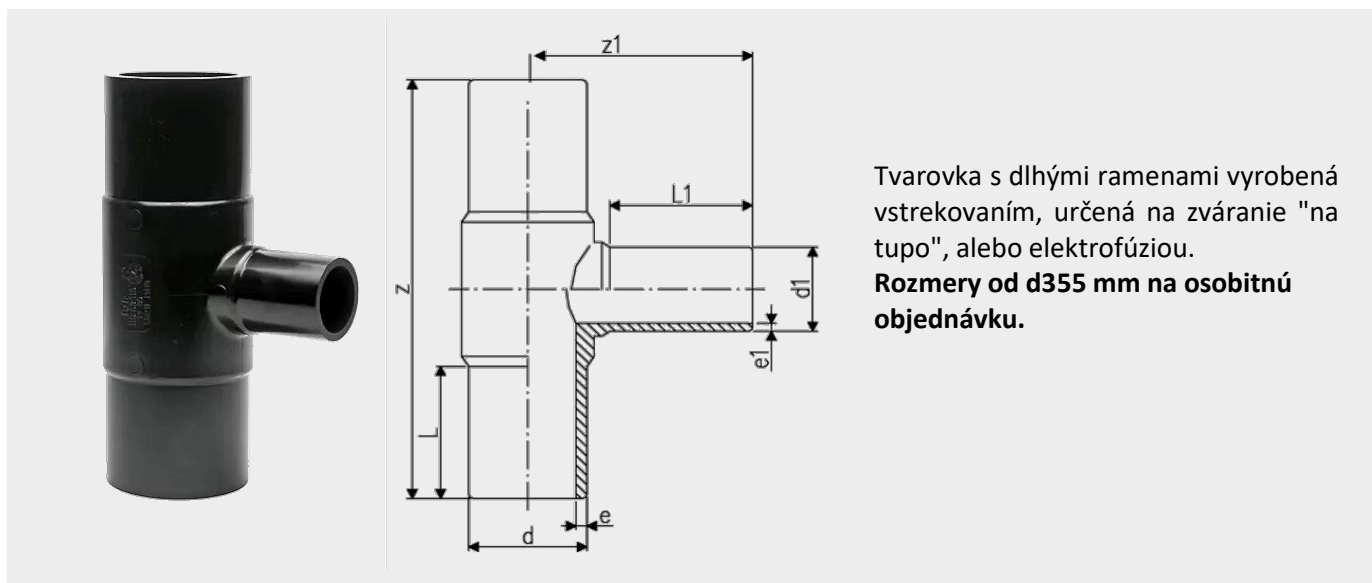
Pokračovanie BTR



Tvarovky SIMONA - tvarovky HD PE s dlhými ramenami

BTR SDR 11 Redukovaný T - kus 90° s dlhými ramenami

➔ Pokračovanie BTR



Tvarovka s dlhými ramenami vyrobená vstrekaním, určená na zváranie "na tupo", alebo elektrofúziou.

Rozmery od d355 mm na osobitnú objednávku.

Použitie: Rozvody vykurovacích plynov, pitnej a úžitkovej vody, priemysel.

PE 100 SDR 11

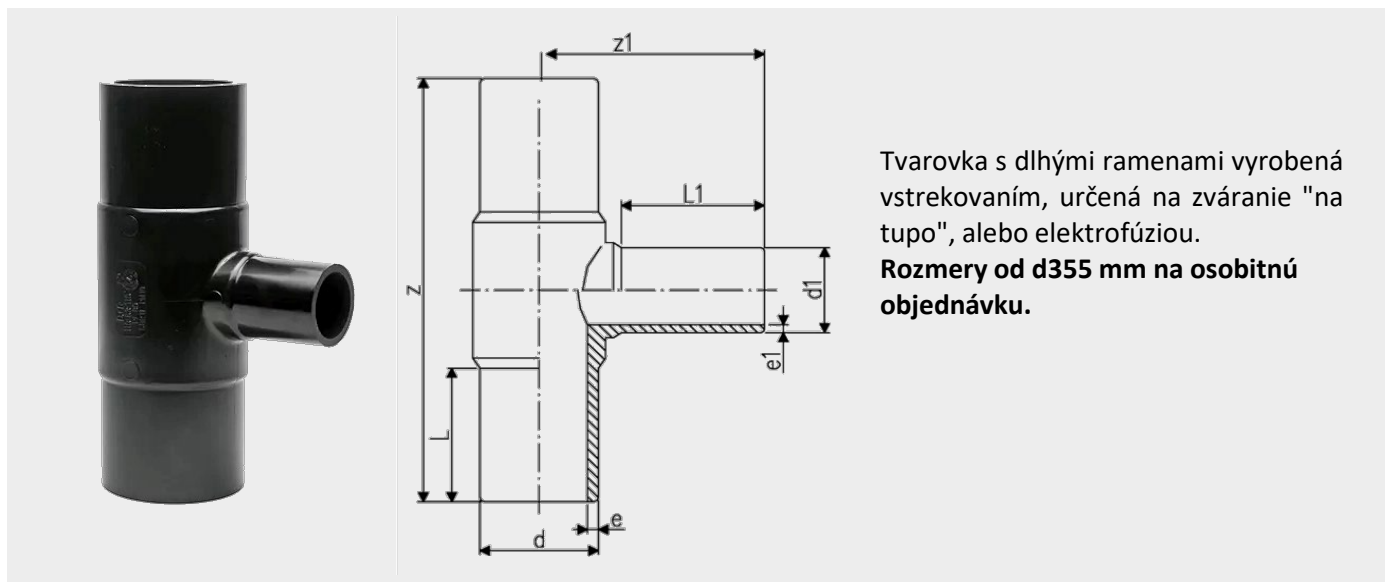
Maximálny prevádzkový tlak 16 bar (voda) / 10 bar (plyn)



d1 [mm]	d2 [mm]	Katalógové číslo	Cena [EUR/ks]	e [mm]	e1 [mm]	L [mm]	L1 [mm]	Z [mm]	Z1 [mm]	Hmotnosť [kg/ks]
180	90	13500696	104,95	16,4	8,2	108	82	476	200	4,857
180	110	13500697	104,95	16,4	10	107	84	480	202	4,750
180	160	13500855	187,9	16,4	14,6	110	101	480	220	5,560
200	90	22300054	177,79	18,2	8,2	124	82	500	216	6,895
200	110	22300055	177,79	18,2	10	124	86	505	219	7,060
200	160	22300056	177,79	18,2	14,6	120	101	500	237	7,445
225	75	13500856	248,25	20,5	6,8	129	73	560	219	9,750
225	90	13500698	244,45	20,5	8,2	129	82	555	228	9,850
225	110	13500699	244,45	20,5	10	130	86	559	238	10,100
225	160	13500700	304,74	20,5	14,6	128	107	556	258	10,485
225	180	13500857	319,66	20,5	16,4	130	108	559	284	10,915
250	110	22300124	311,12	22,7	10	133	85	584	248	11,685
250	160	22300125	311,12	22,7	14,6	134	102	586	266	12,180
315	110	22300100	617,75	28,6	10	155	85	706	282	22,150
315	160	22300101	617,75	28,6	14,6	155	101	705	301	22,730
315	200	10033914	na dopyt		18,2			680		18,710
315	225	22300083	na dopyt	28,6	20,5			680		20,160
315	250	22300082	940,66	28,6	22,7	154	135	695	331	24,345

Tvarovky SIMONA - tvarovky HD PE s dlhými ramenami

BTR SDR 17 Redukovaný T - kus 90° s dlhými ramenami



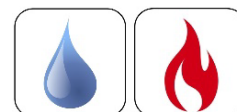
Tvarovka s dlhými ramenami vyrobená vstrekaním, určená na zváranie "na tupo", alebo elektrofúziou.

Rozmery od d355 mm na osobitnú objednávku.

Použitie: Rozvody vykurovacích plynov, pitnej a úžitkovej vody, priemysel.

PE 100 SDR 17

Maximálny prevádzkový tlak 10 bar (voda) / 6 bar (plyn)



d [mm]		Katalógové číslo	Cena [EUR/ks]	e [mm]	e1 [mm]	L [mm]	L1 [mm]	Z [mm]	Z1 [mm]	Hmotnosť [kg/ks]
63	50	13500834	14,01	3,8	3	61	56	217	103	0,220
75	50	13500836	21,13	4,5	3	68	56	252	109	0,410
75	63	13500837	21,34	4,5	3,8	69	62	252	116	0,440
90	50	13500685	26,63	5,4	3	80	59	278	118	0,600
90	63	13500686	28,56	5,4	3,8	81	65	275	127	0,610
90	75	13500838	30,27	5,4	4,5	74	71	272	139	0,681
110	63	13500687	32,93	6,6	3,8	88	67	320	147	1,010
110	75	13500839	52,13	6,6	4,5	84	70	315	152	0,880
110	90	13500688	32,93	6,6	5,4	86	81	318	160	1,055
125	90	22300044	na dopyt	7,4	5,4	90	83	354	165	1,500
125	110	13500840	61,47	7,4	6,6	84	83	334	168	1,320
160	63	13500841	93,36	9,5	3,8	103	65	411	172	2,525
160	75	13500842	125,27	9,5	4,5	98	74	343	180	1,920
160	90	13500689	93,36	9,5	5,4	104	82	412	190	2,610
160	110	13500690	93,36	9,5	6,6	103	88	412	198	2,695

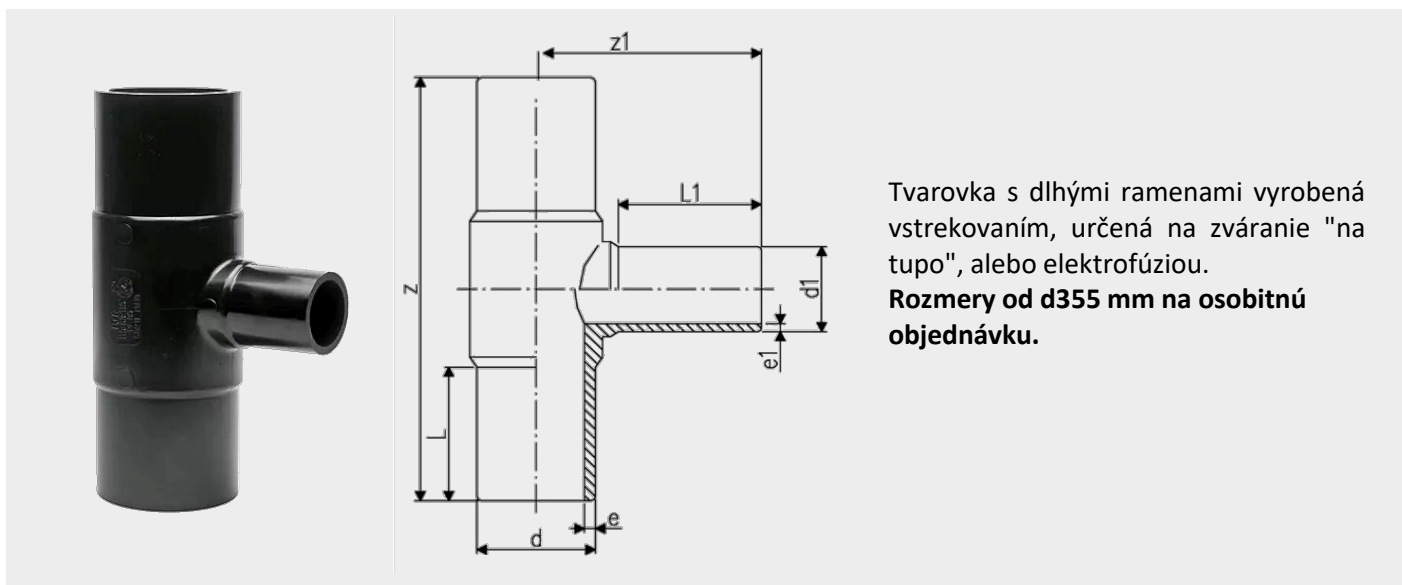
Pokračovanie BTR



Tvarovky SIMONA - tvarovky HD PE s dlhými ramenami

BTR SDR 17 Redukovaný T - kus 90° s dlhými ramenami

➔ Pokračovanie BTR



Tvarovka s dlhými ramenami vyrobená vstrekom, určená na zváranie "na tupo", alebo elektrofúziou.

Rozmery od d355 mm na osobitnú objednávku.

Použitie: Rozvody vykurovacích plynov, pitnej a úžitkovej vody, priemysel.



PE 100 SDR 17

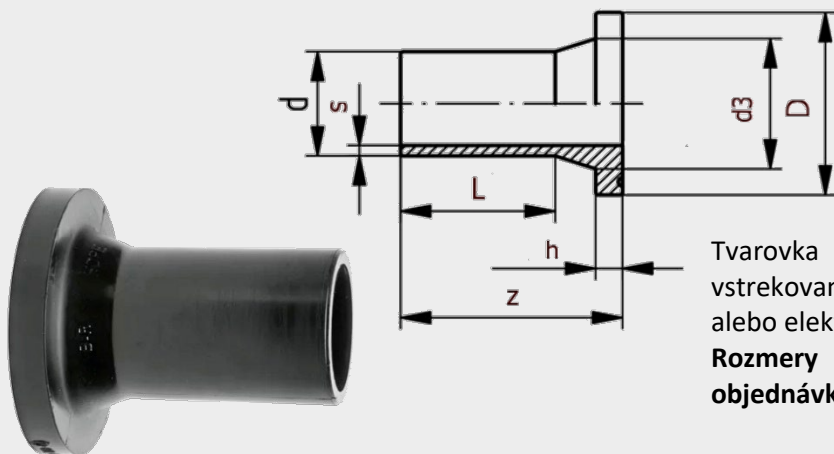
Maximálny prevádzkový tlak 10 bar (voda) / 6 bar (plyn)

d [mm]	d1 [mm]	Katalógové číslo	Cena [EUR/ks]	e [mm]	e1 [mm]	L [mm]	L1 [mm]	Z [mm]	Z1 [mm]	Hmotnosť [kg/ks]
180	90	22300047	na dopyt	10,7	5,4			420	200	2,780
180	110	10033911	na dopyt		6,6			486		4,320
180	160	13500843	168,90	10,7	9,5	105	94	411	205	3,540
200	90	22300058	146,71	11,9	5,4	125	82	504	216	5,015
200	110	22300059	146,71	11,9	6,6	124	85	506	219	5,155
200	160	22300060	146,71	11,9	9,5	120	101	500	235	5,430
225	75	13500844	284,06	13,4	4,5	129	72	561	219	7,060
225	90	13500691	204,46	13,4	5,4	129	82	555	226	7,010
225	110	13500110	204,46	13,4	6,6	130	86	556	236	7,150
225	160	13500111	274,27	13,4	9,5	128	107	555	255	7,220
225	180	13500845	204,46	13,4	10,7	128	107	558	284	7,795
250	110	22300121	266,68	14,8	6,6	133	85	580	242	8,095
250	160	22300122	266,68	14,8	9,5	133	101	580	261	8,700
315	110	22300098	524,45	18,7	6,6	155	84	699	277	15,860
315	160	22300099	524,45	18,7	9,5	153	102	695	300	15,585
315	200	10033915	na dopyt		11,9			690		17,910
315	225	22300148	444,94	18,7	13,4			690		16,040
315	250	22300123	650,23	18,7	14,8	154	135	695	329	16,625

Tvarovky SIMONA - tvarovky HD PE s dlhými ramenami

BE SDR 11

Lemový nákrúžok s dlhými ramenami



Tvarovka s dlhými ramenami vyrobená vstrekaním, určená na zváranie "na tupo", alebo elektrofúziou.

Rozmery od d355 mm na osobitnú objednávku.

Použitie: Rozvody vykurovacích plynov, pitnej a úžitkovej vody, priemysel.

PE 100 SDR 11

Maximálny prevádzkový tlak 16 bar (voda) / 10 bar (plyn)

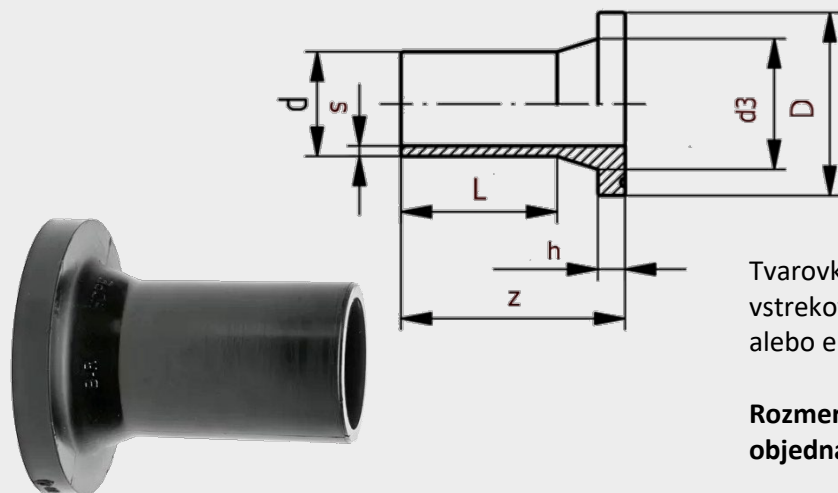


d [mm]	Katalógové číslo	Cena [EUR/ks]	s [mm]	d3 [mm]	D [mm]	L [mm]	z [mm]	h [mm]	Hmotnosť [kg/ks]
20	19400116	3,39	2,00	27	45	62	85	7	
25	19400117	3,59	2,30	33	58	62	90	9	
32	19400105	3,98	3,00	40	68	62	86	10	
40	19400106	4,75	3,70	50	78	62	89	11	
50	19400108	5,58	4,60	60	88	62	90	12	
63	19400034	6,21	5,80	75	102	70	106	14	
75	19400035	8,87	6,80	89	122	90	125	16	
90	19400037	11,08	8,20	105	138	100	140	17	
110	19400039	13,13	10,00	125	158	113	160	18	
125	19400041	16,79	11,40	132	158	116	170	25	
140	19400111	23,41	12,70	155	188	128	182	25	
160	19400043	24,46	14,60	175	212	155	208	25	
180	19400046	36,11	16,40	186	212	168	202	30	
200	19400112	48,86	18,20	232	268	140	206	32	
225	19400050	49,17	20,50	235	268	135	201	32	
250	19400129	80,57	22,70	285	320	143	225	35	
280	19400132	99,84	25,40	291	320	155	235	35	
315	19400134	129,01	28,60	335	370	170	250	35	
355	19400192	220,13	32,20	373	430	176	260	40	
400	19400194	360,16	36,30	427	482	195	290	46	
450	10030433	577,76	40,90	516	585	210	335	60	
500	10030434	688,9	45,40	532	585	230	350	60	
560	10030435	1022,23	50,80	616	685	240	370	60	
630	10030436	1102,23	57,20	643	685	260	390	60	

Tvarovky SIMONA - tvarovky HD PE s dlhými ramenami

BE SDR 17

Lemový nákrúžok s dlhými ramenami



Tvarovka s dlhými ramenami vyrobená vstrekováním, určená na zváranie "na tupo", alebo elektrofúziou.

Rozmery od d355 mm na osobitnú objednávku.

Použitie: Rozvody vykurovacích plynov, pitnej a úžitkovej vody, priemysel.



PE 100 SDR 17

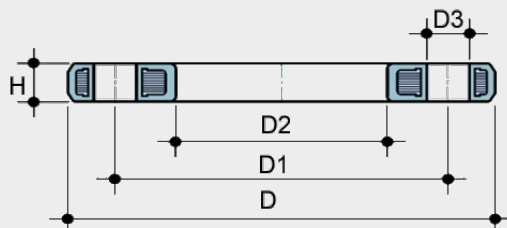
Maximálny prevádzkový tlak 10 bar (voda) / 6 bar (plyn)

d [mm]	Katalógové číslo	Cena [EUR/ks]	s [mm]	d3 [mm]	D [mm]	L [mm]	z [mm]	h [mm]	Hmotnosť [kg/ks]
50	19400107	5,91	3,00	60	88	62	90	12	
63	19400119	6,66	3,80	75	102	70	106	14	
75	19400109	8,55	4,50	89	122	90	125	16	
90	19400121	10,03	5,40	105	138	100	140	17	
110	19400122	12,48	6,60	125	158	113	158	18	
125	19400123	14,27	7,40	132	158	122	168	18	
140	19400110	20,52	8,30	153	188	130	173	18	
160	19400042	23,37	9,50	175	212	160	208	18	
180	19400045	40,38	10,70	186	212	140	200	20	
200	19400126	44,03	11,90	232	268	142	199	24	
225	19400049	47,1	13,40	235	268	135	201	24	
250	19400128	60,58	14,80	285	320	156	225	25	
280	19400131	90,6	16,60	291	320	167	236	25	
315	19400133	117,92	18,70	335	370	180	250	24	
355	19400191	204,46	21,10	373	430	179	261	30	
400	19400193	333,47	23,70	427	482	195	290	33	
450	10030429	497,82	26,70	515	585	225	335	46	
500	10030430	789,67	29,70	532	585	240	350	46	
560	10030431	761,88	33,20	616	685	250	370	50	
630	10030432	888,92	37,40	644	685	270	390	50	

Oceľové príruby

ODT

Oceľová príruha s povlakom PP



Voľná príruha 3+ FIP je inovatívny produkt, ktorý kombinuje nízku hmotnosť s vynikajúcou mechanickou odolnosťou. Je vyrobená z kovového jadra potiahnutého PP-GR (polypropylén s grafitom), čo jej poskytuje vysokú pevnosť a dlhú životnosť.

Príruha je vhodná pre lemové nákrúžky (zvárané na tupo) z PE, typ E a PP-H lemové nákrúžky typ QBM, QPM. Vrtanie podľa DIN EN 1092-1 na PN10 alebo PN16. Pri montáži dodržujte pracovný postup a uťahovací moment.



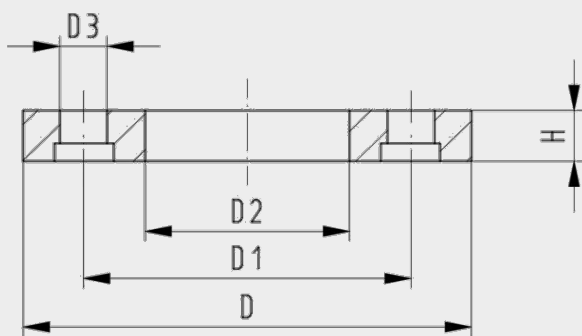
Vrtanie do d 180 - PN 10/PN16, nad d 180 - PN10

d [mm]	DN [mm]	Katalógové číslo	Cena [EUR/ks]	D [mm]	D1 [mm]	D2 [mm]	D3 [mm]	H [mm]	PN [bar]	skrutky	moment [Nm]	Hmotnosť [kg/ks]
20	15	ODT020	7,94	100	65	28	14,6	13	16	4xM12	10	0,215
25	20	ODT025	8,36	111	75	34	14,6	15	16	4xM12	15	0,308
32	25	ODT032	9,97	120	85	42	14,6	17	16	4xM12	15	0,449
40	32	ODT040	12,00	140	100	51	18,6	18	16	4xM16	20	0,682
50	40	ODT050	14,23	150	110	62	18,6	19	16	4xM16	25	0,808
63	50	ODT063	17,97	164	125	78	18,6	19	16	4xM16	35	1,100
75	65	ODT075	19,83	186	145	92	18,6	19	16	4xM16	35	1,200
90	80	ODT090	23,67	200	160	108	18,6	20	16	8xM16	35	1,430
110	100	ODT110	32,28	221	180	128	18,6	20	16	8xM16	35	1,498
125	100	ODT125	33,35	221	180	135	18,6	20	16	8xM16	35	1,330
140	125	ODT140	41,25	251	210	158	18,6	24	16	8xM16	45	2,200
160	150	ODT160	50,67	284	240	178	22,6	25	16	8xM20	70	3,120
180	150	ODT180	64,39	284	240	188	22,6	25	16	8xM20	70	2,590
200	200	ODT200	73,57	340	295	235	22,6	27	10	8xM20	70	4,181
225	200	ODT225	75,76	340	295	238	22,6	27	10	8xM20	70	4,002
250	250	ODT250	86,28	396	350	288	22,6	30	10	12xM20	70	5,660
280	250	ODT280	84,63	396	350	294	22,6	30	10	12xM20	70	5,182
315	300	ODT315	139,79	446	400	338	22,6	32	10	12xM20	90	7,123

Oceľové príruby

ODB

Oceľová príruha s povlakom PP



Voľná príruha vhodná pre lemové nákrúžky z PE typ E a s PP-H lemovými nákrúžkami typ QBM, QPM. Vrtanie podľa DIN EN 1092-1 (ktorá nahrádza ISO/DIN 2501) na PN10 alebo PN16

Vrtanie do d 180 - PN 10/PN16, nad d 180 - PN10

d [mm]	DN [mm]	Katalógové číslo	Cena [EUR/ks]	D [mm]	D1 [mm]	D2 [mm]	D3 [mm]	H [mm]	PN [bar]	skrutky	Hmotnosť [kg/ks]
20	15	13000021	7,94	95	65	28	14	12	16	4xM12	0,243
25	20	13000022	8,36	105	75	34	14	14	16	4xM12	0,305
32	25	13000023	9,97	115	85	42	14	14	16	4xM12	0,470
40	32	13000024	12,00	140	100	51	18	16	16	4xM16	0,708
50	40	13000025	14,23	150	110	62	18	18	16	4xM16	0,785
63	50	13000026	17,97	165	125	78	18	18	16	4xM16	0,895
75	65	13000027	19,83	185	145	92	18	18	16	4xM16	1,165
90	80	13000028	23,67	200	160	108	18	18	16	8xM16	1,360
110	100	13000029	32,28	220	180	128	18	18	16	8xM16	1,695
125	100	13000030	33,35	220	180	135	18	18	16	8xM16	1,480
140	125	13000031	41,25	250	210	158	18	24	16	8xM16	2,335
160	150	13000032	50,67	285	240	178	22	24	16	8xM20	3,550
180	150	13000033	64,39	285	240	188	22	24	16	8xM20	3,220
200	200	13000034	73,57	340	295	235	22	24	10	8xM20	4,580
225	200	13000035	75,76	340	295	238	22	24	10	8xM20	4,230
250	250	13000036	86,28	406	350	288	22	31	10	12xM20	7,200
280	250	13000037	84,63	406	350	294	22	34	10	12xM20	7,150
315	300	13000038	139,79	460	410	338	22	34	10	12xM20	9,440

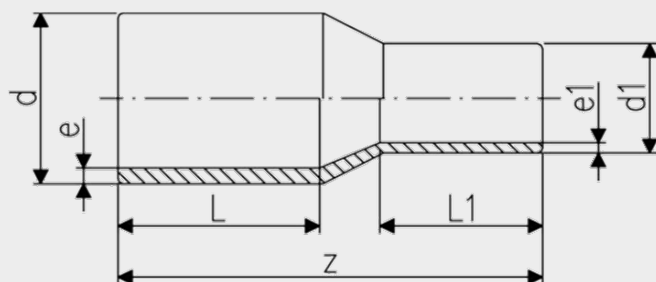
Profilovaná oceľová príruha s povlakom PP, vrtanie - PN16

200	200	13000262	113,31	340	295	235	22	24	16	12xM20	4,400
225	200	13000263	113,31	340	295	238	22	24	16	12xM20	4,400
250	250	13000264	137,69	409	355	288	26	30	16	12xM24	6,900
280	250	13000265	137,69	409	355	294	26	30	16	12xM24	7,100
315	300	13000266	210,47	403	410	338	26	34	16	12xM24	9,300
355	350	13000267	398,14	515	525	376	26	42	16	16xM24	15,100
400	400	13000268	453,08	574	515	430	30	46	16	16xM27	19,200
450	400	10037454	na dopyt								
500	500	10037455	na dopyt								
560	600	10037456	na dopyt								
630	600	10037457	na dopyt								

Tvarovky SIMONA - tvarovky HD PE s dlhými ramenami

BR SDR 11

Redukcia centrická



Tvarovka s dlhými ramenami vyrobená vstrekováním, určená na zváranie "na tupou", alebo elektrofúziou.

Rozmery od d355 mm na osobitnú objednávku.

Použitie: Rozvody vykurovacích plynov, pitnej a úžitkovej vody, priemysel.

PE 100 SDR 11

Maximálny prevádzkový tlak 16 bar (voda) / 10 bar (plyn)



d [mm]	d1 [mm]	Katalógové číslo	Cena [EUR/ks]	e [mm]	e1 [mm]	L [mm]	L1 [mm]	Z [mm]	Hmotnosť [kg/ks]
25	20	10013260	2,19	2,3	1,9	41	41	90	
32	20	10013261	3,51	3,0	2	44	41	101	
32	25	10013262	2,72	3,0	2,3	44	41	100	
40	25	10013264	3,98	3,7	2,3	49	41	104	
40	32	10013265	3,98	3,7	2,9	49	44	105	
50	25	10013266	na dopyt	4,6	2,3	56	42	132	
50	32	10013267	9,09	4,6	2,9	57	47	132	
50	40	10013268	9,09	4,6	3,7	55	51	134	
63	32	10013269	6,27	5,8	2,9	63	44	144	
63	40	10013270	13,26	5,8	3,7	63	49	147	
63	50	10013271	9,18	5,8	4,6	64	58	152	
75	50	10013273	11,88	6,8	4,6	70	55	155	
75	63	10013274	10,72	6,8	5,8	70	65	171	
90	50	10013275	25,48	8,2	4,6	79	57	174	
90	63	10013276	14,94	8,2	5,8	79	70	182	
90	75	10013277	18,03	8,2	6,8	79	70	180	
110	63	10013279	18,70	10,0	5,8	84	69	185	
110	75	10013280	21,29	10,0	6,8	84	74	185	
110	90	10013281	19,89	10,0	8,2	84	81	186	
125	63	10013282	17,80	11,4	5,8	91	69	200	
125	75	10010602	na dopyt	11,4	6,8	87	70	200	
125	90	10013283	41,57	11,4	8,2	91	80	202	
125	110	10013284	35,50	11,4	10	90	90	200	
140	90	10013286	35,59	12,7	8,2	112	86	237	
140	110	10013287	35,59	12,7	10	116	90	230	
140	125	10013288	35,59	12,7	11,4	117	96	235	

Pokračovanie BR



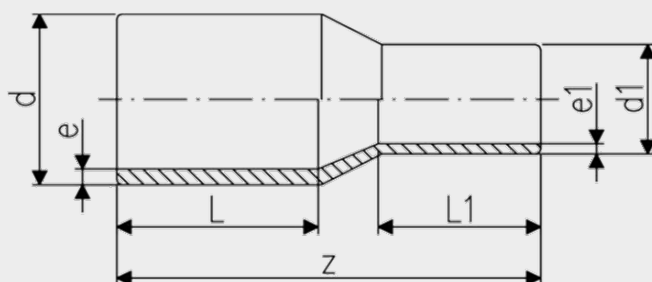
Tvarovky SIMONA - tvarovky HD PE s dlhými ramenami

BR SDR 11

Redukcia centrická



Pokračovanie BR



Tvarovka s dlhými ramenami vyrobená vstrekaním, určená na zváranie "na tupu", alebo elektrofúziou.

Rozmery od d355 mm na osobitnú objednávku.

Použitie: Rozvody vykurovacích plynov, pitnej a úžitkovej vody, priemysel.

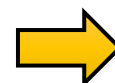


PE 100 SDR 11

Maximálny prevádzkový tlak 16 bar (voda) / 10 bar (plyn)

d [mm]	d1 [mm]	Katalógové číslo	Cena [EUR/ks]	e [mm]	e1 [mm]	L [mm]	L1 [mm]	Z [mm]	Hmotnosť [kg/ks]
160	90	10013289	20,99	14,6	8,2	109	84	254	
160	110	10013290	21,66	14,6	10	110	89	254	
160	125	10013291	35,06	14,6	11,4	110	95	254	
160	140	10013292	47,62	14,6	12,7	110	106	254	
180	90	10013293	53,29	16,4	8,2	106	79	245	
180	110	10013294	53,29	16,4	10	124	93	275	
180	125	10013295	69,28	16,4	11,4	105	87	245	
180	140	10013296	na dopyt	16,4	12,7	120	110	277	
180	160	10013297	78,74	16,4	14,6	126	125	279	
200	140	10013298	67,40	18,2	12,7	123	114	279	
200	160	10013299	61,57	18,2	14,6	122	122	277	
200	180	10013300	67,40	18,2	16,4	126	120	279	
225	140	10013301	na dopyt	20,5	12,7	133	114	290	
225	160	10013302	108,30	20,5	14,6	132	123	295	
225	180	10013303	82,26	20,5	16,4	130	118	285	
225	200	10013304	108,30	20,5	18,2	126	120	272	
250	160	10013305	133,82	22,7	14,6	149	100	308	
250	180	10013306	97,38	22,7	16,4	151	105	316	
250	200	10013307	102,25	22,7	18,2	151	116	324	
250	225	10013308	107,14	22,7	20,5	155	122	330	

Pokračovanie BR

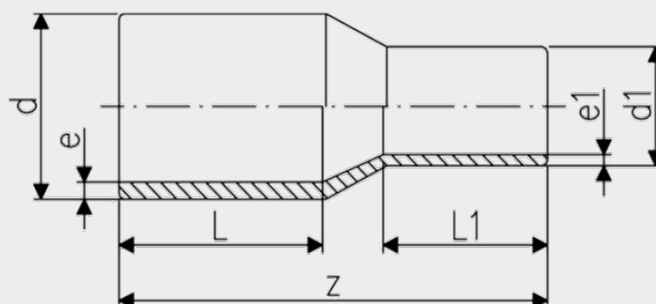


Tvarovky SIMONA - tvarovky HD PE s dlhými ramenami

BR SDR 11

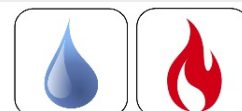
Redukcia centrická

 Pokračovanie BR



PE 100 SDR 11

Maximálny prevádzkový tlak 16 bar (voda) / 10 bar (plyn)

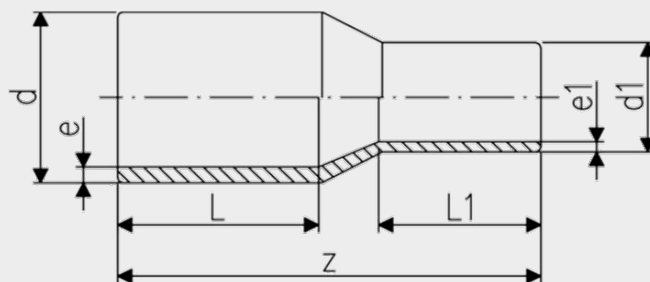


d [mm]	d1 [mm]	Katalógové číslo	Cena [EUR/ks]	e [mm]	e1 [mm]	L [mm]	L1 [mm]	Z [mm]	Hmotnosť [kg/ks]
280	200	10013309	177,44	25,4	18,2	140	116	345	
280	225	10013310	177,44	25,4	20,5	142	122	335	
280	250	10013311	177,44	25,4	22,7	139	135	340	
315	200	10036621	na dopyt	28,6	18,2	150	112	355	
315	225	10013312	186,27	28,6	20,5	150	125	365	
315	250	10013313	177,79	28,6	22,7	150	134	365	
315	280	10013314	245,61	28,6	25,4	150	145	365	
355	250	10013322	469,95	32,2	22,7	164	136	390	13,520
355	280	10013323	706,70	32,2	25,4	164	139	390	13,155
355	315	10013324	601,85	32,2	28,6	164	150	390	13,000
400	280	10013325	1 312,82	36,3	25,4	179	139	415	16,880
400	315	10013326	992,93	36,3	28,6	179	150	415	17,700
400	355	10013327	667,40	36,3	32,2	179	164	420	17,800
450	280	10006432	1 729,86	40,9	25,4	205	140	390	16,200
450	315	10006433	1 446,13	40,9	28,6	205	150	390	16,700
450	355	10006434	1 419,25	40,9	32,2	205	165	400	17,500
450	400	10006435	992,95	40,9	36,3	205	180	400	18,500
500	315	10006436	2 235,33	45,4	28,6	225	150	430	21,900
500	355	10006437	2 167,13	45,4	32,2	225	165	430	22,600
500	400	10006438	1 808,89	45,4	36,3	225	180	430	23,600
500	450	10006439	1 740,46	45,4	40,9	225	195	430	25,100
560	355	10006440	3 681,55	50,8	32,2	240	165	460	30,100
560	400	10006442	3 337,62	50,8	36,3	240	180	470	31,000
560	450	10006443	801,32	50,8	40,9	240	195	470	32,400
560	500	10006444	2 570,97	50,8	45,4	240	215	470	34,100
630	400	10006445	4 212,45	57,2	36,3	260	180	510	41,900
630	450	10006446	4 212,45	57,2	40,9	260	195	510	43,100
630	500	10006447	3 348,22	57,2	45,4	260	215	510	44,700
630	560	10006448	3 396,07	57,2	50,8	260	235	520	46,800

Tvarovky SIMONA - tvarovky HD PE s dlhými ramenami

BR SDR 17

Redukcia centrická



Tvarovka s dlhými ramenami vyrobená vstrekováním, určená na zváranie "na tupo", alebo elektrofúziou.

Rozmery od d355 mm na osobitnú objednávku.

Použitie: Rozvody vykurovacích plynov, pitnej a úžitkovej vody, priemysel.



PE 100 SDR 17

Maximálny prevádzkový tlak 10 bar (voda) / 6 bar (plyn)

d	d1	Katalógové číslo	Cena [EUR/ks]	e	e1	L	L1	Z	Hmotnosť [kg/ks]
[mm]	[mm]			[mm]	[mm]	[mm]	[mm]	[mm]	
50	32	19700196	5,66	3,0	1,9	61	44	132	0,052
50	40	19700197	12,34	3,0	1,9	61	44	132	0,061
63	32	19700198	6,98	3,8	2,9	63	46	142	0,080
63	50	19700200	8,79	3,8	3	64	58	152	0,098
75	50	14900878	na dopyt	4,5	3	70	55	155	0,095
75	63	14900879	8,00	4,5	3,8	70	63	166	0,140
90	50	19700202	11,88	5,4	3,8	78	63	170	0,210
90	63	14900880	15,45	5,4	3,8	79	63	182	0,240
90	75	14900881	15,45	5,4	4,5	80	73	185	0,250
110	63	14900795	20,52	6,6	3,8	84	69	185	0,430
110	75	14900273	21,52	6,6	4,5	83	73	183	0,330
110	90	14900796	20,52	6,6	5,4	83	80	185	0,340
125	63	14900797	24,77	7,4	3,8	90	68	200	0,640
125	75	10010601	na dopyt	7,4	4,5	87	70	200	0,650
125	90	14900798	24,77	7,4	5,4	90	81	200	0,650
125	110	14900799	24,77	7,4	6,6	91	90	200	0,600
140	90	19700432	35,59	8,3	5,4	112	86	235	0,630
140	110	19700222	33,84	8,3	6,6	114	91	237	0,695
140	125	14900882	35,59	8,3	7,4	117	96	235	0,820
160	90	14900800	28,03	9,5	5,4	109	84	254	0,820
160	110	14900211	18,94	9,5	6,6	110	89	252	1,200
160	125	14900801	47,62	9,5	7,4	110	95	254	1,300
160	140	14900802	47,62	9,5	8,3	110	106	254	1,010

Pokračovanie BR



plastix@plastix.sk

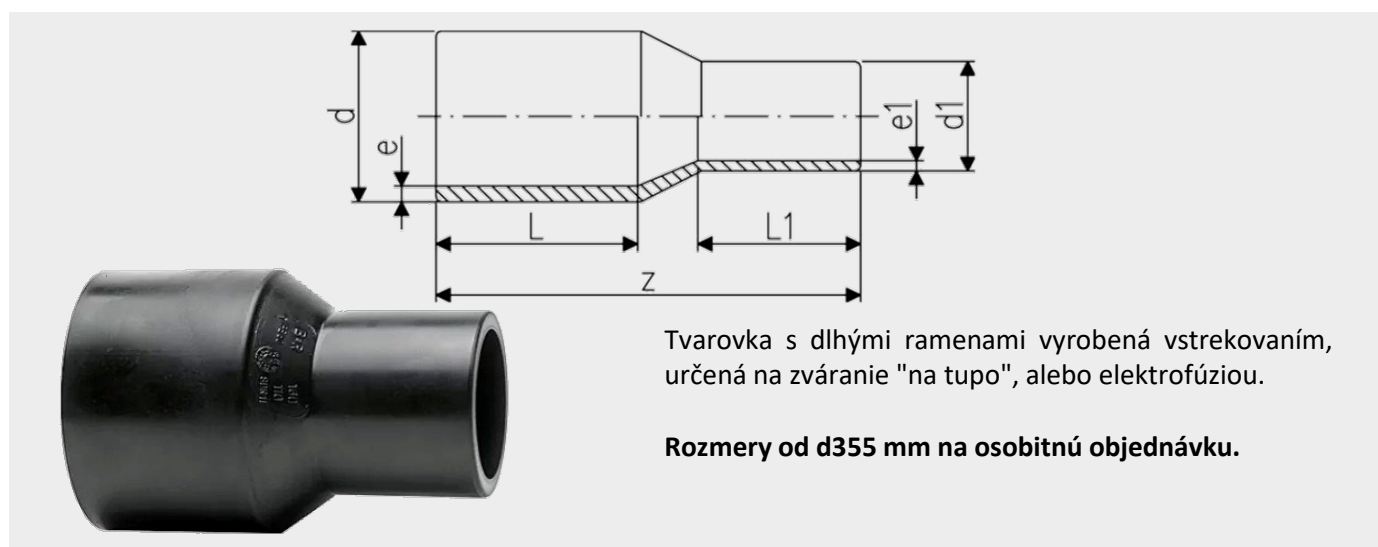
www.plastix.sk

Tvarovky SIMONA - tvarovky HD PE s dlhými ramenami

BR SDR 17

Redukcia centrická

 **Pokračovanie BR**



Tvarovka s dlhými ramenami vyrobená vstrekovaním, určená na zváranie "na tupo", alebo elektrofúziou.

Rozmery od d355 mm na osobitnú objednávku.

Použitie: Rozvody vykurovacích plynov, pitnej a úžitkovej vody, priemysel.

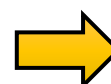
PE 100 SDR 17

Maximálny prevádzkový tlak 10 bar (voda) / 6 bar (plyn)



d [mm]	d1 [mm]	Katalógové číslo	Cena [EUR/ks]	e [mm]	e1 [mm]	L [mm]	L1 [mm]	Z [mm]	Hmotnosť [kg/ks]
180	90	19700326	53,29	10,7	5,4	105	80	244	
180	110	19700441	53,29	10,7	6,6	124	93	275	
180	125	14900883	53,29	10,7	7,4	105	87	250	
180	140	19700223	53,29	10,7	8,3	123	114	277	
180	160	14900884	39,08	10,7	9,5	126	125	279	
200	140	19700442	67,40	11,9	8,3	123	114	279	
200	160	14900212	58,93	11,9	9,5	125	115	280	
200	180	19700224	58,93	11,9	10,7	126	120	279	
225	140	14900803	76,49	13,4	8,3	133	114	290	
225	160	14900213	76,49	13,4	9,5	134	123	295	
225	180	14900804	76,49	13,4	10,7	125	118	275	
225	200	19700443	76,49	13,4	11,9	126	120	272	
250	160	14901043	133,82	14,8	9,5	151	98	308	
250	180	14901044	95,55	14,8	10,7	153	105	316	
250	200	14901045	95,55	14,8	11,9	154	113	325	
250	225	14901046	95,55	14,8	13,4	155	122	330	
280	200	19700146	168,57	16,6	11,9	142	116	330	
280	225	19700140	168,57	16,6	13,4	140	124	335	
280	250	19700147	168,57	16,6	14,8	139	134	340	

Pokračovanie BR

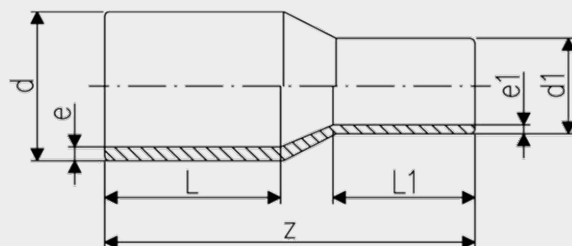


Tvarovky SIMONA - tvarovky HD PE s dlhými ramenami

BR SDR 17

Redukcia centrická

 Pokračovanie BR



Tvarovka s dlhými ramenami vyrobená vstrekováním, určená na zváranie "na tupo", alebo elektrofúziou.

Rozmery od d355 mm na osobitnú objednávku.



PE 100 SDR 17

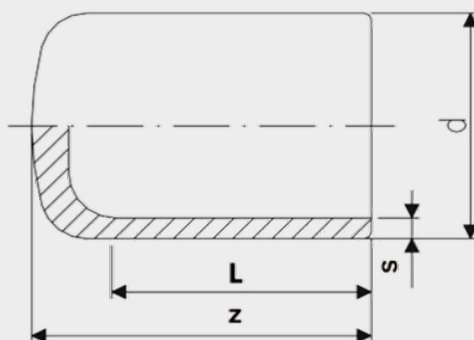
Maximálny prevádzkový tlak 10 bar (voda) / 6 bar (plyn)

d [mm]	d1 [mm]	Katalógové číslo	Cena [EUR/ks]	e [mm]	e1 [mm]	L [mm]	L1 [mm]	Z [mm]	Hmotnosť [kg/ks]
315	200	10036620	na dopyt	18,7	11,9	150	112	355	
315	225	19700148	166,70	18,7	13,4	152	125	371	
315	250	19700134	166,70	18,7	14,8	151	133	367	
315	280	19700159	233,33	18,7	16,6	150	140	369	
355	250	10013315	978,34	21,1	14,8	164	129	340	7,200
355	280	10013316	689,85	21,1	16,6	164	139	390	9,000
355	315	10013317	440,81	21,1	18,7	164	150	340	10,000
400	280	10013318	837,66	23,7	16,6	179	139	415	13,500
400	315	10013319	734,21	23,7	18,7	190	150	370	13,060
400	355	10013320	543,41	23,7	21,1	179	164	420	15,000
450	280	10006449	1 729,86	26,7	16,6	205	140	390	11,500
450	315	10006450	1 661,66	26,7	18,7	195	150	390	11,600
450	355	10006451	1 206,35	26,7	21,1	195	165	395	11,900
450	400	10006452	1 138,14	26,7	23,7	205	180	400	12,700
500	315	10006453	2 235,33	29,7	18,7	225	150	425	15,500
500	355	10006454	2 167,13	29,7	21,1	225	165	430	15,700
500	400	10006455	1 808,89	29,7	23,7	225	180	430	16,200
500	450	10006456	1 740,46	29,7	26,7	225	195	430	17,000
560	355	10006457	3 681,55	33,2	21,1	240	165	460	21,400
560	400	10006458	3 337,62	33,2	23,7	240	180	470	21,700
560	450	10006459	3 269,19	33,2	26,7	240	195	470	22,300
560	500	10006460	2 570,97	33,2	29,7	240	215	470	23,200
630	400	10006461	2 965,20	37,4	23,7	260	180	510	29,700
630	450	10006462	4 212,45	37,4	26,7	260	195	510	30,100
630	500	10006463	3 348,22	37,4	29,7	260	215	510	30,800
630	560	10006464	3 396,07	37,4	33,2	260	235	520	31,900

Tvarovky SIMONA - tvarovky HD PE s dlhými ramenami

BK SDR 11

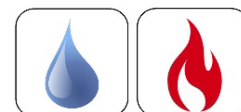
Klenuté dno



Tvarovka s dlhými ramenami vyrobená vstrekováním, určená na zváranie "na tupo", alebo elektrofúziou.

Rozmery od d355 mm na osobitnú objednávku.

Použitie: Rozvody vykurovacích plynov, pitnej a úžitkovej vody, priemysel.



PE 100 SDR 11

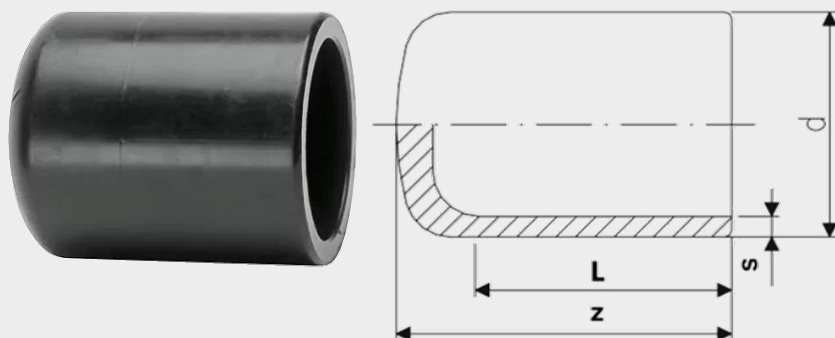
Maximálny prevádzkový tlak 16 bar (voda) / 10 bar (plyn)

d [mm]	Katalógové číslo	Cena [EUR/ks]	s [mm]	L [mm]	z [mm]	Hmotnosť [kg/ks]
20	13900314	2,15	1,9	41	49	
25	13900315	2,92	2,3	41	50	
32	13900316	3,59	2,9	46	56	
40	13900317	3,41	3,7	49	61	
50	13900320	4,79	4,6	58	71	
63	13900323	6,31	5,8	66	84	
75	13900326	11,67	6,8	73	94	
90	13900329	7,39	8,2	82	109	
110	13900332	11,25	10,00	88	122	
125	13900335	13,62	11,4	93	128	
140	13900338	40,88	12,7	97	136	
160	13900341	26,94	14,6	108	156	
180	13900344	34,1	16,4	113	167	
200	13900347	44,34	18,2	117	180	
225	13900350	48,72	20,5	127	203	
250	19600003	80,08	22,7	138	217	
280	19600056	97,85	25,4	151	239	
315	19600062	139,68	28,6	158	256	
355	19600058	274,9	32,2	175	291	
400	19600060	346,62	36,3	193	316	

Tvarovky SIMONA - tvarovky HD PE s dlhými ramenami

BK SDR 17

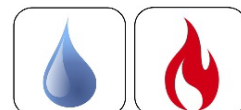
Klenuté dno



Tvarovka s dlhými ramenami vyrobená vstrekováním, určená na zváranie "na tupo", alebo elektrofúziou.

Rozmery od d355 mm na osobitnú objednávku.

Použitie: Rozvody vykurovacích plynov, pitnej a úžitkovej vody, priemysel.



PE 100 SDR 17

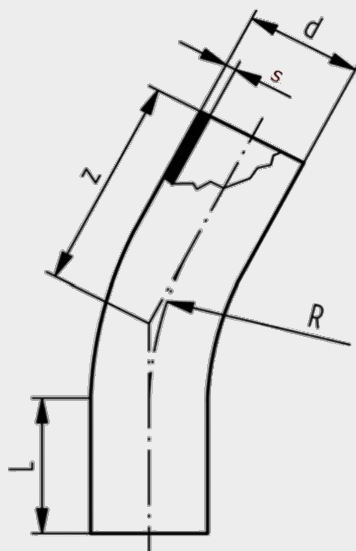
Maximálny prevádzkový tlak 10 bar (voda) / 6 bar (plyn)

d [mm]	Katalógové číslo	Cena [EUR/ks]	s [mm]	L [mm]	z [mm]	Hmotnosť [kg/ks]
50	13900319	6,05	3,0	59	70	
63	13900322	5,81	3,8	66	83	
75	13900325	7,90	4,5	72	94	
90	13900328	11,08	5,4	81	109	
110	13900331	9,80	6,6	88	121	
125	13900334	23,63	7,4	92	127	
140	13900337	40,60	8,3	97	136	
160	13900340	22,23	9,5	107	155	
180	13900343	41,88	10,7	114	166	
200	13900346	46,39	11,9	117	179	
225	13900349	57,49	13,4	127	203	
250	19600054	66,71	14,8	140	216	
280	19600055	75,56	16,6	149	238	
315	19600061	120,03	18,7	158	258	
355	19600057	257,79	21,1	175	281	
400	19600059	311,12	23,7	195	310	

Tvarovky SIMONA - tvarovky HD PE s dlhými ramenami

BB 11 SDR 11

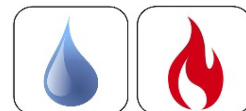
Ohyb 11 °



Tvarovka s dlhými ramenami, vyrobená ohybom rúry, určená na zváranie "na tupo", alebo elektrofúziou.

Parametre ohybu $R = 1,5 d$
Tolerancia ohybu $\pm 3^\circ$

Použitie: Rozvody vykurovacích plynov, pitnej a úžitkovej vody, priemysel.



PE 100 SDR 11

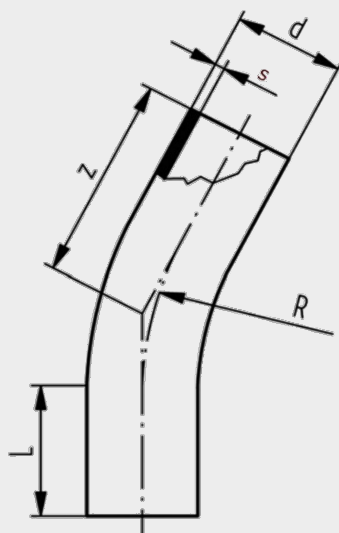
Maximálny prevádzkový tlak 16 bar (voda) / 10 bar (plyn)

d [mm]	Katalógové číslo	Cena [EUR/ks]	e [mm]	L [mm]	Z [mm]	R [mm]	Hmotnosť [kg/ks]
32	10102728	36,80	2,9	70	98	48	0,067
40	10102729	39,99	3,7	75	106	60	0,120
50	10102731	55,13	4,6	80	130	75	0,220
63	10102733	77,08	5,8	90	150	95	0,350
75	10102735	84,65	6,8	100	155	113	0,520
90	10102361	93,75	8,2	100	210	135	0,973
110	10102363	121,15	10,0	120	234	165	1,580
125	10102365	135,02	11,4	150	225	188	2,200
140	10102736	151,86	12,7	150	231	210	2,780
160	10102368	178,36	14,6	150	239	240	3,860
180	10102370	298,23	16,4	150	247	270	4,700
200	10102738	361,14	18,2	150	255	300	6,200
225	10102372	431,01	20,5	150	266	338	8,240
250	10102740	502,45	22,7	250	385	375	13,940
280	10102741	597,25	25,4	250	400	420	16,300
315	10102743	724,41	28,6	250	460	473	21,845
355	10102745	1325,00	32,2	300	540	533	41,000
400	10102747	1457,30	36,3	300	560	600	45,900
450	10102749	1790,87	40,9	300	580	675	60,200
500	10102751	2508,21	45,4	350	650	750	83,300
560	10102753	3234,28	50,8	350	680	840	108,600
630	10102755	4156,28	57,2	350	730	945	148,300
710	10022350	na dopyt				1065	
800	10022364	na dopyt				1200	
900	10022502	na dopyt				1350	
1000	10022502	na dopyt				1500	

Tvarovky SIMONA - tvarovky HD PE s dlhými ramenami

BB 11 SDR 17

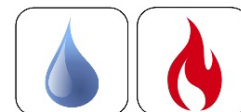
Ohyb 11 °



Tvarovka s dlhými ramenami, vyrobená ohybom rúry, určená na zváranie "na tupo", alebo elektrofúziou.

**Parametre ohybu $R = 1,5 d$
Tolerancia ohybu $\pm 3^\circ$**

Použitie: Rozvody vykurovacích plynov, pitnej a úžitkovej vody, priemysel.



PE 100 SDR 17

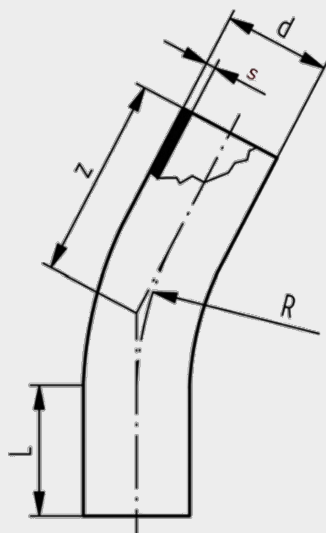
Maximálny prevádzkový tlak 10 bar (voda) / 6 bar (plyn)

d [mm]	Katalógové číslo	Cena [EUR/ks]	e [mm]	L [mm]	Z [mm]	R [mm]	Hmotnosť [kg/ks]
50	10102730	45,78	3,0	80	140	75	0,140
63	10102732	66,97	3,8	90	150	95	0,220
75	10102734	71,33	4,5	100	155	113	0,260
90	10102360	76,98	5,4	100	180	135	0,560
110	10102362	96,08	6,6	120	219	165	1,104
125	10102364	108,81	7,4	150	225	188	1,460
140	10102366	123,95	8,3	150	231	210	2,040
160	10102367	136,94	9,5	150	239	240	2,480
180	10102369	218,75	10,7	150	247	270	3,200
200	10102737	264,39	11,9	150	255	300	4,100
225	10102371	313,49	13,4	150	266	338	5,340
250	10102739	378,76	14,8	250	385	375	9,660
280	10102373	419,09	16,6	250	400	420	12,680
315	10102742	540,79	18,7	250	460	473	17,700
355	10102744	854,16	21,1	300	540	533	26,220
400	10102746	1185,44	23,7	300	560	600	29,800
450	10102748	1424,82	26,7	300	580	675	39,100
500	10102750	1953,83	29,7	350	650	750	61,800
560	10102752	2496,70	33,2	350	680	840	82,000
630	10102754	3114,24	37,4	350	730	945	95,800
710	10022357	na dopyt				1065	
800	10022371	na dopyt				1200	
900	10022382	na dopyt				1350	
1000	10022389	na dopyt				1500	

Tvarovky SIMONA - tvarovky HD PE s dlhými ramenami

BB 22 SDR 11

Ohyb 22 °



Tvarovka s dlhými ramenami, vyrobená ohybom rúry, určená na zváranie "na tupu", alebo elektrofúziou.

Parametre ohybu R = 1,5 d
Tolerancia ohybu ± 3°

Použitie: Rozvody vykurovacích plynov, pitnej a úžitkovej vody, priemysel.



PE 100 SDR 11

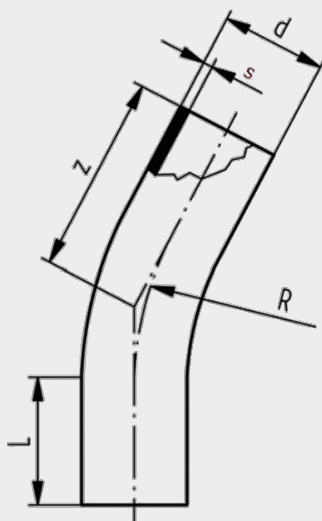
Maximálny prevádzkový tlak 16 bar (voda) / 10 bar (plyn)

d [mm]	Katalógové číslo	Cena [EUR/ks]	e [mm]	L [mm]	Z [mm]	R [mm]	Hmotnosť [kg/ks]
32	10102702	36,80	2,9	70	98	48	0,077
40	10102703	39,99	3,7	75	106	60	0,100
50	10102705	55,13	4,6	80	130	75	0,200
63	10102707	77,08	5,8	90	150	95	0,350
75	10102709	84,65	6,8	100	155	113	0,580
90	10102377	93,81	8,2	100	210	135	0,973
110	10102379	121,15	10,00	120	234	165	1,640
125	10102381	135,02	11,4	150	225	188	2,200
140	10102710	151,86	12,7	150	231	210	2,760
160	10102384	178,36	14,6	150	239	240	3,800
180	10102386	298,23	16,4	150	247	270	4,700
200	10102712	361,14	18,2	150	255	300	6,070
225	10102388	431,01	20,5	150	266	338	7,750
250	10102389	502,45	22,7	250	385	375	13,100
280	10102714	597,25	25,4	250	400	420	16,300
315	10102392	724,41	28,6	250	460	473	21,845
355	10102717	1325,00	32,2	300	540	533	37,000
400	10102719	1457,3	36,3	300	560	600	45,900
450	10102721	1790,87	40,9	300	580	675	60,200
500	10102723	2508,21	45,4	350	650	750	83,300
560	10102725	3234,28	50,8	350	680	840	108,600
630	10102727	4156,28	57,2	350	730	945	171,000
710	10022348	na dopyt	64,5			1065	
800	10022362	na dopyt	72,6			1200	
900	10022500	na dopyt	81,8			1350	

Tvarovky SIMONA - tvarovky HD PE s dlhými ramenami

BB 22 SDR 17

Ohyb 22 °



Tvarovka s dlhými ramenami, vyrobená ohybom rúry, určená na zváranie "na tupo", alebo elektrofúziou.

Parametre ohybu $R = 1,5 d$
Tolerancia ohybu $\pm 3^\circ$

Použitie: Rozvody vykurovacích plynov, pitnej a úžitkovej vody, priemysel.



PE 100 SDR 17

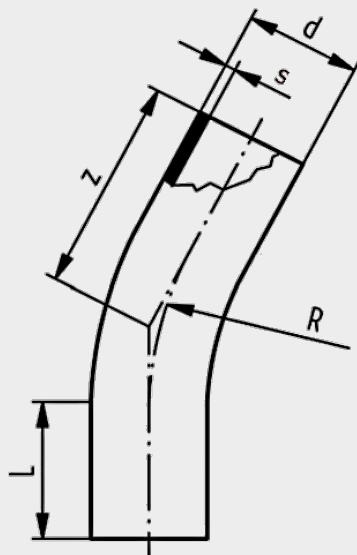
Maximálny prevádzkový tlak 10 bar (voda) / 6 bar (plyn)

d [mm]	Katalógové číslo	Cena [EUR/ks]	e [mm]	L [mm]	Z [mm]	R [mm]	Hmotnosť [kg/ks]
50	10102704	45,78	3	80	140	75	0,160
63	10102706	66,97	3,8	90	150	95	0,260
75	10102708	71,33	4,5	100	155	113	0,360
90	10102376	76,98	5,4	100	180	135	0,580
110	10102378	96,08	6,6	120	219	165	1,121
125	10102380	108,81	7,4	150	225	188	1,480
140	10102382	123,95	8,3	150	231	210	1,980
160	10102383	136,94	9,5	150	239	240	2,420
180	10102385	218,75	10,7	150	247	270	3,200
200	10102711	264,39	11,9	150	255	300	4,100
225	10102387	313,49	13,4	150	266	338	5,340
250	10102713	378,76	14,8	250	385	375	9,300
280	10102391	419,09	16,6	250	400	420	12,300
315	10102715	540,79	18,7	250	460	473	17,700
355	10102716	854,16	21,1	300	540	533	26,000
400	10102718	1185,44	23,7	300	560	600	34,000
450	10102720	1424,82	26,7	300	580	675	39,100
500	10102722	1953,83	29,7	350	650	750	54,000
560	10102724	2496,70	33,2	350	680	840	70,300
630	10102726	3114,24	37,4	350	730	945	95,800
710	10022355	na dopyt	42,1	400	900	1065	114,900
800	10022369	na dopyt	47,4	400	950	1200	152,800
900	10022380	na dopyt	53,3	450	1150	1350	231,900
1000	10022387	na dopyt	59,3	450	1200	1500	297,600

Tvarovky SIMONA - tvarovky HD PE s dlhými ramenami

BB 30 SDR 11

Ohyb 30 °



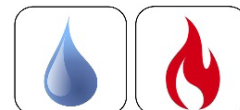
Tvarovka s dlhými ramenami, vyrobená ohybom rúry, určená na zváranie "na tupo", alebo elektrofúziou.

Parametre ohybu R = 1,5 d
Tolerancia ohybu ± 3°

Použitie: Rozvody vykurovacích plynov, pitnej a úžitkovej vody, priemysel.

PE 100 SDR 11

Maximálny prevádzkový tlak 16 bar (voda) / 10 bar (plyn)

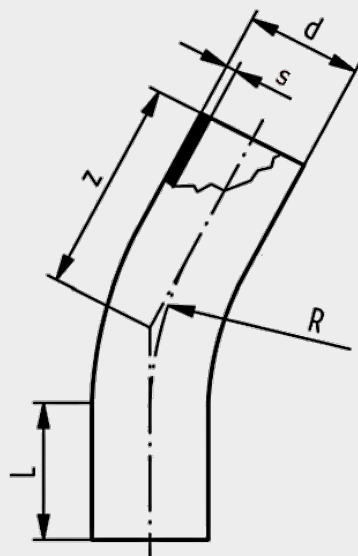


d [mm]	Katalógové číslo	Cena [EUR/ks]	e [mm]	L [mm]	Z [mm]	R [mm]	Hmotnosť [kg/ks]
32	10101471	36,80	2,9	70	98	48	0,067
40	10101472	39,99	3,7	75	106	60	0,120
50	10101475	55,13	4,6	80	130	75	0,220
63	10101478	77,08	5,8	90	150	95	0,350
75	10101481	84,65	6,8	100	155	113	0,470
90	10101484	93,75	8,2	100	210	135	0,970
110	10101487	121,15	10,00	120	234	165	1,580
125	10101490	135,02	11,4	150	225	188	2,180
140	10101493	151,86	12,7	150	231	210	2,510
160	10101496	178,36	14,6	150	239	240	3,590
180	10101499	298,23	16,4	150	247	270	4,700
200	10101502	361,14	18,2	150	255	300	6,320
225	10101505	431,01	20,5	150	266	338	7,750
250	10101508	502,45	22,7	250	385	375	14,000
280	10101510	597,25	25,4	250	400	420	18,280
315	10101513	724,41	28,6	250	460	473	26,000
355	10102691	1325,00	32,2	300	540	533	31,700
400	10102693	1457,30	36,3	300	560	600	50,200
450	10102695	1790,87	40,9	300	580	675	62,000
500	10102697	2508,21	45,4	350	650	750	91,000
560	10102699	3234,28	50,8	350	680	840	116,000
630	10102701	4156,28	57,2	350	730	945	173,000
710	10022347	na dopyt				1065	
800	10022361	na dopyt				1200	
900	10022499	na dopyt				1350	

Tvarovky SIMONA - tvarovky HD PE s dlhými ramenami

BB 30 SDR 17

Ohyb 30 °



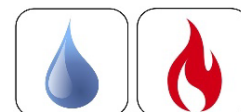
Tvarovka s dlhými ramenami, vyrobená ohybom rúry, určená na zváranie "na tupo", alebo elektrofúziou.

Parametre ohybu $R = 1,5 d$
Tolerancia ohybu $\pm 3^\circ$

Použitie: Rozvody vykurovacích plynov, pitnej a úžitkovej vody, priemysel.

PE 100 SDR 17

Maximálny prevádzkový tlak 10 bar (voda) / 6 bar (plyn)

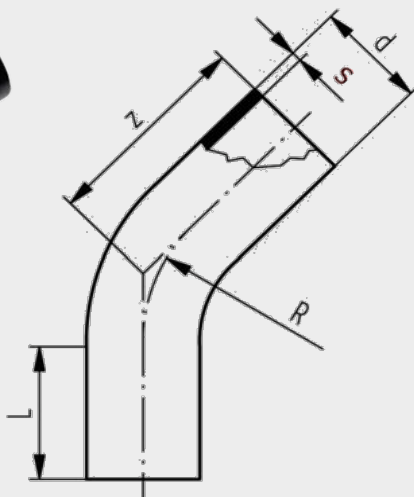


d [mm]	Katalógové číslo	Cena [EUR/ks]	e [mm]	L [mm]	Z [mm]	R [mm]	Hmotnosť [kg/ks]
50	10101474	45,78	3,0	80	140	75	0,160
63	10101477	66,97	3,8	90	150	95	0,250
75	10101480	71,33	4,5	100	155	113	0,390
90	10101483	76,98	5,4	100	180	135	0,660
110	10101486	96,08	6,6	120	219	165	1,180
125	10101489	108,81	7,4	150	225	188	1,460
140	10101492	123,95	8,3	150	231	210	1,800
160	10101495	136,94	9,5	150	239	240	2,560
180	10101498	218,75	10,7	150	247	270	3,200
200	10101501	264,39	11,9	150	255	300	4,280
225	10101504	313,49	13,4	150	266	338	5,520
250	10101507	378,76	14,8	250	385	375	9,300
280	10100348	419,09	16,6	250	400	420	13,600
315	10101512	540,79	18,7	250	460	473	17,700
355	10102690	858,20	21,1	300	540	533	26,000
400	10102692	1185,44	23,7	300	560	600	29,800
450	10102694	1424,82	26,7	300	580	675	39,100
500	10102696	1953,83	29,7	350	650	750	61,800
560	10102698	2496,7	33,2	350	680	840	83,000
630	10102700	3114,24	37,4	350	730	945	95,800
710	10022354	na dopyt	42,1	400	900	1065	130,700
800	10022368	na dopyt	47,4	400	950	1200	175,600
900	10022379	na dopyt	53,3	450	1150	1350	264,200
1000	10022386	na dopyt	59,3	450	1200	1500	341,800

Tvarovky SIMONA - tvarovky HD PE s dlhými ramenami

BB 45 SDR 11

Ohyb 45 °



Tvarovka s dlhými ramenami, vyrobená ohybom rúry, určená na zváranie "na tupo", alebo elektrofúziou.

Parametre ohybu $R = 1,5 d$
Tolerancia ohybu $\pm 3^\circ$

Použitie: Rozvody vykurovacích plynov, pitnej a úžitkovej vody, priemysel.



PE 100 SDR 11

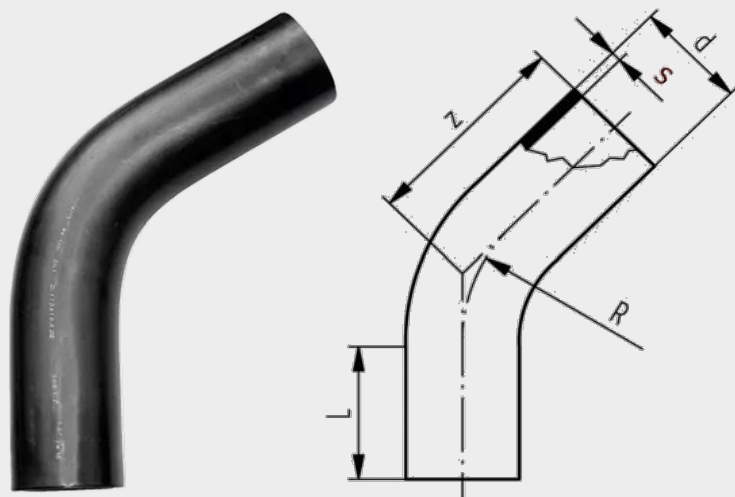
Maximálny prevádzkový tlak 16 bar (voda) / 10 bar (plyn)

d [mm]	Katalógové číslo	Cena [EUR/ks]	e [mm]	L [mm]	Z [mm]	R [mm]	Hmotnosť [kg/ks]
32	10101615	36,80	2,9	70	105	48	0,070
40	10101616	40,03	3,7	75	110	60	0,110
50	10101619	55,48	4,6	80	139	75	0,220
63	10101622	77,34	5,8	90	161	95	0,380
75	10101625	85,06	6,8	100	168	113	0,540
90	10101628	94,60	8,2	100	227	135	1,050
110	10101631	122,79	10,0	120	255	165	1,720
125	10101634	137,41	11,4	150	253	188	2,460
140	10101637	155,44	12,7	150	262	210	2,850
160	10101640	183,02	14,6	150	274	240	4,030
180	10101643	303,71	16,4	150	287	270	5,500
200	10101646	367,19	18,2	150	299	300	6,600
225	10101648	438,03	20,5	150	315	338	9,200
250	10101651	520,35	22,7	250	440	375	14,800
280	10101653	622,38	25,4	250	460	420	20,050
315	10101656	758,81	28,6	250	535	473	29,280
355	10102063	1325,00	32,2	300	620	533	42,200
400	10102681	1457,30	36,3	300	650	600	56,000
450	10102683	1790,87	40,9	300	680	675	69,800
500	10102685	2508,21	45,4	350	760	750	102,400
560	10102687	3234,28	50,8	350	800	840	141,000
630	10102689	4156,28	57,2	350	870	945	186,000
710	10022346	na dopyt	64,5	400	900	1065	236,200
800	10022360	na dopyt	72,6	400	950	1200	340,000
900	10022498	na dopyt	81,8	400	1150	1350	516,400

Tvarovky SIMONA - tvarovky HD PE s dlhými ramenami

BB 45 SDR 17

Ohyb 45 °



Tvarovka s dlhými ramenami, vyrobená ohybom rúry, určená na zváranie "na tupo", alebo elektrofúziou.

Parametre ohybu $R = 1,5 d$
Tolerancia ohybu $\pm 3^\circ$

Použitie: Rozvody vykurovacích plynov, pitnej a úžitkovej vody, priemysel.



PE 100 SDR 17

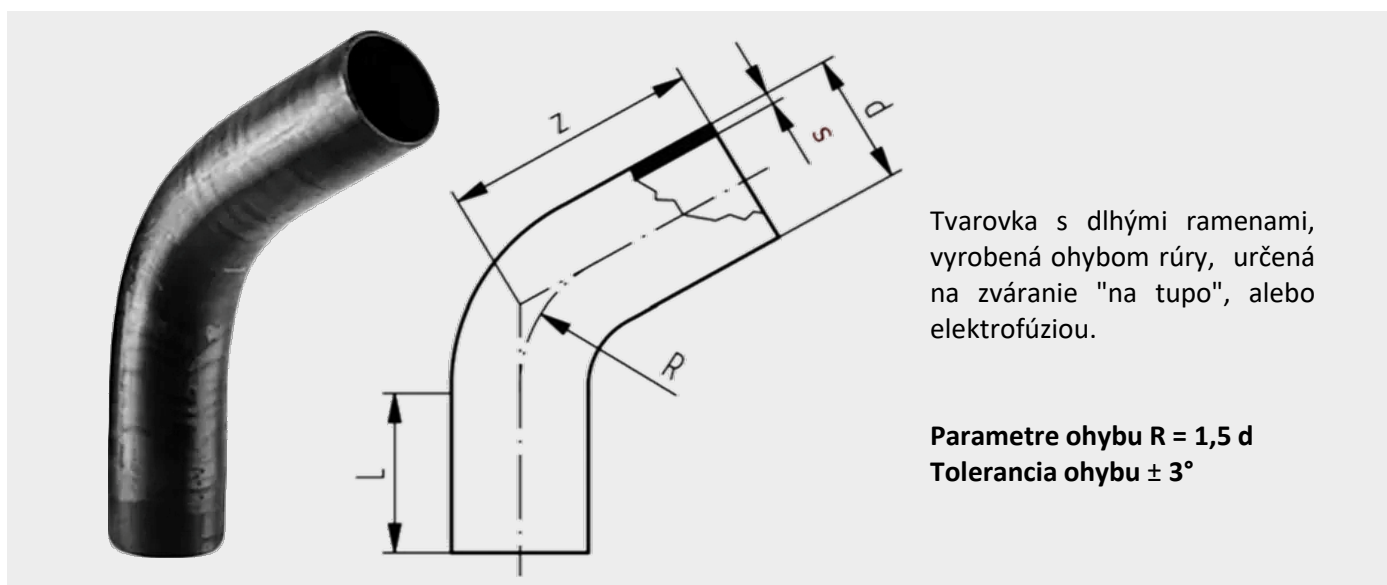
Maximálny prevádzkový tlak 10 bar (voda) / 6 bar (plyn)

d [mm]	Katalógové číslo	Cena [EUR/ks]	e [mm]	L [mm]	Z [mm]	R [mm]	Hmotnosť [kg/ks]
50	10101618	46,00	3,0	80	149	48	0,160
63	10101621	67,44	3,8	90	161	60	0,300
75	10101624	71,76	4,5	100	168	75	0,400
90	10101627	77,28	5,4	100	197	95	0,700
110	10101630	97,26	6,6	120	243	113	1,220
125	10101633	110,37	7,4	150	253	135	1,600
140	10101636	126,21	8,3	150	262	165	1,940
160	10101639	140,05	9,5	150	274	188	2,750
180	10101642	222,63	10,7	150	287	210	3,500
200	10101645	267,90	11,9	150	299	240	4,600
225	10102790	317,84	13,4	150	315	270	6,150
250	10101650	391,44	14,8	250	440	300	10,400
280	10100336	435,09	16,6	250	460	338	13,600
315	10101655	562,72	18,7	250	535	375	20,000
355	10102679	854,16	21,1	300	620	420	28,500
400	10102680	1185,44	23,7	300	650	473	37,000
450	10102682	1426,08	26,7	300	680	533	45,300
500	10102684	1953,83	29,7	350	760	600	78,000
560	10102686	2496,7	33,2	350	800	675	93,000
630	10102688	3114,24	37,4	350	870	750	128,000
710	10022353	na dopyt	42,1	400	900	840	263,000
800	10022367	na dopyt	47,4	400	950	945	218,100
900	10022378	na dopyt	53,3	450	1150	1065	324,900
1000	10022385	na dopyt	59,3	450	1200	1200	424,700

Tvarovky SIMONA - tvarovky HD PE s dlhými ramenami

BB 60 SDR 11

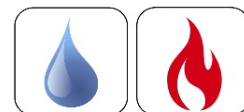
Ohyb 60 °



Tvarovka s dlhými ramenami, vyrobená ohybom rúry, určená na zváranie "na tupo", alebo elektrofúziou.

Parametre ohybu $R = 1,5 d$
Tolerancia ohybu $\pm 3^\circ$

Použitie: Rozvody vykurovacích plynov, pitnej a úžitkovej vody, priemysel.



PE 100 SDR 11

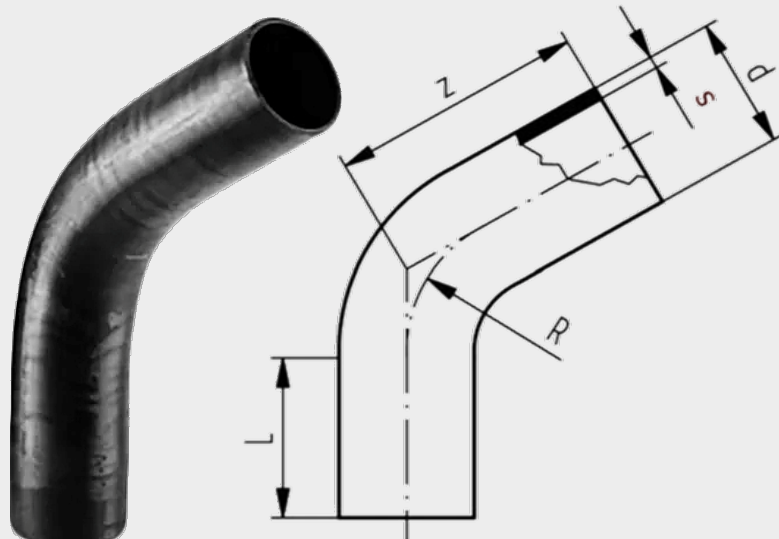
Maximálny prevádzkový tlak 16 bar (voda) / 10 bar (plyn)

d [mm]	Katalógové číslo	Cena [EUR/ks]	e [mm]	L [mm]	Z [mm]	R [mm]	Hmotnosť [kg/ks]
32	10101758	36,91	2,9	70	113	48	0,100
40	10101759	40,25	3,7	75	125	60	0,120
50	10101762	55,68	4,6	80	158	75	0,240
63	10101765	77,93	5,8	90	173	95	0,440
75	10101768	85,30	6,8	100	182	113	0,600
90	10101771	95,71	8,2	100	243	135	0,980
110	10101774	124,50	10,0	120	270	165	1,770
125	10101777	140,74	11,4	150	283	188	2,640
140	10101780	159,33	12,7	150	296	210	3,340
160	10101783	188,73	14,6	150	313	240	4,390
180	10101786	311,10	16,4	150	330	270	6,260
200	10101789	376,91	18,2	150	348	300	8,200
225	10101792	447,13	20,5	150	370	338	10,120
250	10101795	538,72	22,7	250	500	375	17,040
280	10101798	647,12	25,4	250	530	420	24,180
315	10101801	796,17	28,6	250	612	473	32,800
355	10102668	1352,35	32,2	300	690	533	41,700
400	10102670	1492,05	36,3	300	730	600	55,800
450	10102672	1834,45	40,9	300	780	675	76,000
500	10102674	2759,12	45,4	350	880	750	116,500
560	10102676	3557,58	50,8	350	930	840	139,500
630	10102678	4572,07	57,2	350	1000	945	198,000
710	10022345	na dopyt	64,5	400	1150	1065	280,000
800	10022359	na dopyt	72,6	400	1250	1200	385,300
900	10022497	na dopyt	81,8	400	1450	1350	600,000

Tvarovky SIMONA - tvarovky HD PE s dlhými ramenami

BB 60 SDR 17

Ohyb 60 °



Tvarovka s dlhými ramenami, vyrobená ohybom rúry, určená na zváranie "na tupo", alebo elektrofúziou.

Parametre ohybu $R = 1,5 d$
Tolerancia ohybu $\pm 3^\circ$

Použitie: Rozvody vykurovacích plynov, pitnej a úžitkovej vody, priemysel.



PE 100 SDR 17

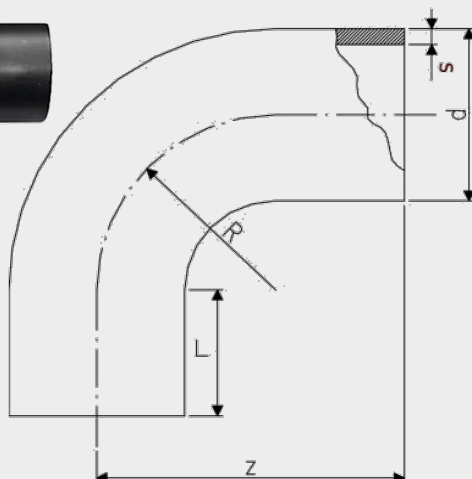
Maximálny prevádzkový tlak 10 bar (voda) / 6 bar (plyn)

d [mm]	Katalógové číslo	Cena [EUR/ks]	e [mm]	L [mm]	Z [mm]	R [mm]	Hmotnosť [kg/ks]
50	10101761	46,04	3,0	80	158	75	0,180
63	10101764	67,72	3,8	90	173	95	0,260
75	10101767	72,00	4,5	100	182	113	0,420
90	10101770	78,01	5,4	100	213	135	0,620
110	10101773	98,58	6,6	120	270	165	1,370
125	10101776	112,56	7,4	150	283	188	1,670
140	10101779	128,48	8,3	150	296	210	2,200
160	10101782	143,38	9,5	150	313	240	3,200
180	10101785	227,44	10,7	150	330	270	3,900
200	10101788	274,15	11,9	150	348	300	5,540
225	10101791	323,12	13,4	150	370	338	6,810
250	10101794	404,21	14,8	250	500	375	9,500
280	10101797	451,17	16,6	250	530	420	15,780
315	10101800	586,67	18,7	250	612	473	19,500
355	10102667	862,28	21,1	300	690	533	30,100
400	10102669	1230,79	23,7	300	730	600	38,200
450	10102671	1497,49	26,7	300	780	675	53,700
500	10102673	2149,26	29,7	350	880	750	73,900
560	10102675	2746,35	33,2	350	930	840	98,200
630	10102677	3425,52	37,4	350	1000	945	132,300
710	10022352	na dopyt	42,1	400	1150	1065	190,200
800	10022366	na dopyt	47,4	400	1250	1200	260,700
900	10022377	na dopyt	53,3	450	1450	1350	385,500
1000	10022384	na dopyt	59,3	450	1600	1500	507,600

Tvarovky SIMONA - tvarovky HD PE s dlhými ramenami

BB 90 SDR 11

Ohyb 90 °



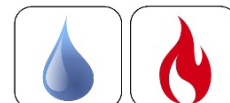
Tvarovka s dlhými ramenami, vyrobená ohybom rúry, určená na zváranie "na tupo", alebo elektrofúziou.

**Parametre ohybu $R = 1,5 d$
Tolerancia ohybu $\pm 3^\circ$**

Použitie: Rozvody vykurovacích plynov, pitnej a úžitkovej vody, priemysel.

PE 100 SDR 11

Maximálny prevádzkový tlak 16 bar (voda) / 10 bar (plyn)

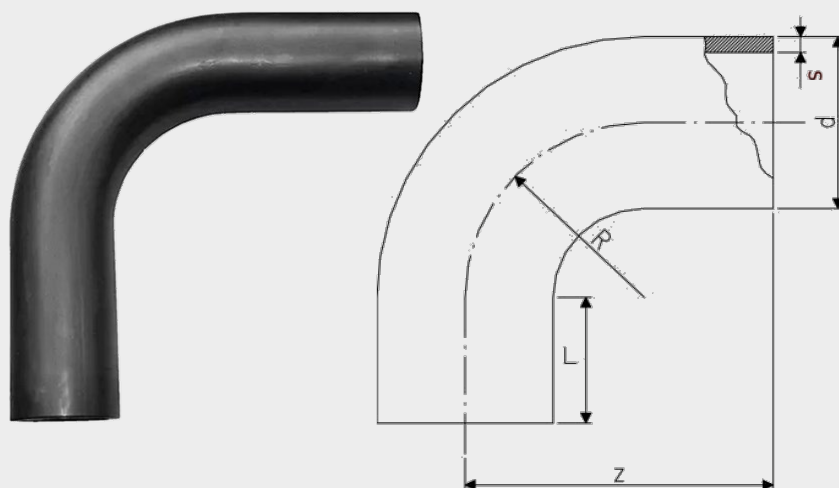


d [mm]	Katalógové číslo	Cena [EUR/ks]	e [mm]	L [mm]	Z [mm]	R [mm]	Hmotnosť [kg/ks]
32	10101927	37,03	2,9	70	133	48	0,080
40	10101928	40,46	3,7	75	150	60	0,140
50	10101931	55,87	4,6	80	185	75	0,280
63	10101934	78,09	5,8	90	220	95	0,450
75	10101937	86,84	6,8	100	238	113	0,650
90	10101940	97,34	8,2	100	310	135	1,060
110	10101943	126,21	10,00	120	315	165	1,870
125	10101946	144,70	11,4	150	363	188	2,920
140	10101949	166,36	12,7	150	385	210	3,720
160	10101952	199,08	14,6	150	415	240	5,320
180	10101955	328,74	16,4	150	445	270	7,100
200	10101958	398,90	18,2	150	475	300	9,120
225	10101961	473,36	20,5	150	513	338	11,430
250	10101964	572,97	22,7	250	650	375	18,700
280	10101967	697,02	25,4	250	695	420	24,300
315	10101970	865,10	28,6	250	803	473	36,800
355	10102656	1245,61	32,2	300	900	533	53,300
400	10102658	1428,08	36,3	300	980	600	75,000
450	10102660	2017,96	40,9	300	1070	675	97,000
500	10102662	3035,01	45,4	350	1200	750	151,000
560	10102664	3913,62	50,8	350	1290	840	176,000
630	10102666	5029,14	57,2	350	1400	945	239,000
710	10022344	na dopyt	64,5	400	1415	1065	367,600
800	10022358	na dopyt	72,6	400	1550	1200	423,000
900	10022496	na dopyt	81,8	400	1750	1350	615,000

Tvarovky SIMONA - tvarovky HD PE s dlhými ramenami

BB 90 SDR 17

Ohyb 90°



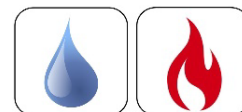
Tvarovka s dlhými ramenami, vyrobená ohybom rúry, určená na zváranie "na tupo", alebo elektrofúziou.

Parametre ohybu $R = 1,5 d$
Tolerancia ohybu $\pm 3^\circ$

Použitie: Rozvody vykurovacích plynov, pitnej a úžitkovej vody, priemysel.

PE 100 SDR 17

Maximálny prevádzkový tlak 10 bar (voda) / 6 bar (plyn)



d [mm]	Katalógové číslo	Cena [EUR/ks]	e [mm]	L [mm]	Z [mm]	R [mm]	Hmotnosť [kg/ks]
50	10101930	46,12	3,0	80	195	75	0,170
63	10101933	67,88	3,8	90	220	95	0,320
75	10101936	72,80	4,5	100	238	113	0,460
90	10101939	79,47	5,4	100	280	135	0,860
110	10101942	99,45	6,6	120	340	165	1,240
125	10101945	115,18	7,4	150	363	188	1,900
140	10101948	132,90	8,3	150	385	210	2,660
160	10101951	150,06	9,5	150	415	240	3,360
180	10101954	239,38	10,7	150	445	270	4,500
200	10101957	287,85	11,9	150	475	300	6,260
225	10101960	339,48	13,4	150	513	338	7,810
250	10101963	428,15	14,8	250	650	375	12,500
280	10101966	482,92	16,6	250	695	420	17,100
315	10101969	630,66	18,7	250	803	473	25,000
355	10102655	827,98	21,1	300	900	533	41,208
400	10102657	1163,60	23,7	300	980	600	49,700
450	10102659	1647,30	26,7	300	1070	675	65,400
500	10102661	2364,22	29,7	350	1200	750	88,000
560	10102663	3021,05	33,2	350	1290	840	120,000
630	10102665	3768,13	37,4	350	1400	945	169,000
710	10022351	na dopyt	42,1	400	1415	1065	249,800
800	10022365	na dopyt	47,4	400	1550	1200	312,000
900	10022376	na dopyt	53,3	450	1750	1350	428,000
1000	10022383	na dopyt	59,3	450	1900	1500	673,400

FRIAFIT—spojky



FRIAFIT—sedlové tvarovky



FRIAFIT—prechody a tvarovky



Elektrofúzne tvarovky FRIAFIT - kanalizačný systém

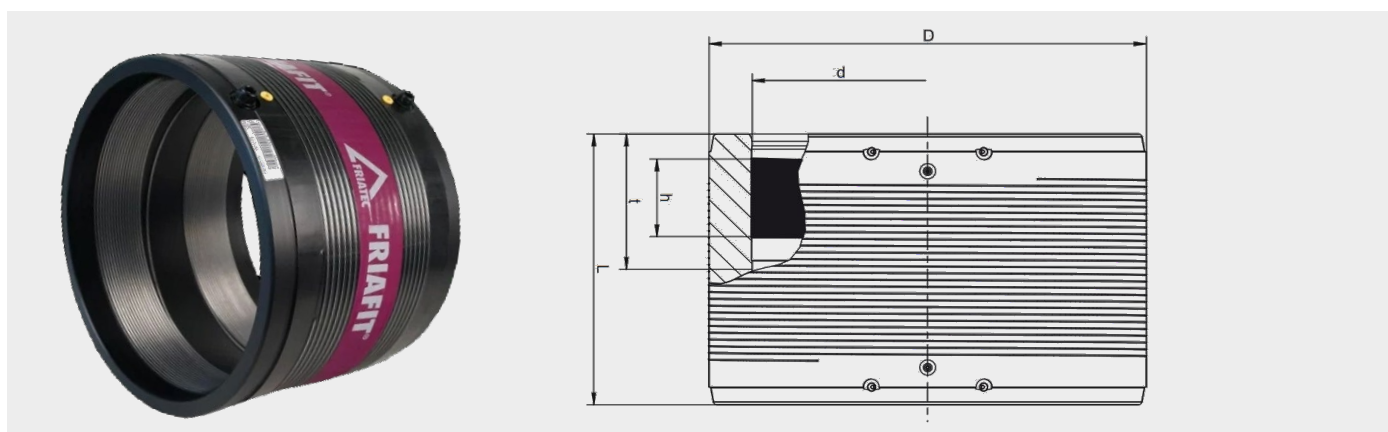
AM

Presuvná spojka

Používa sa na spájanie potrubí a ich súčastí. Odkryté vyhrievacie vinutie zabezpečuje optimálny rozvod tepla v zvaracej zóne. Veľká hĺbka zasunutia umožňuje zváranie bez použitia držiakov. Vizualna kontrola kvality zvaru. Spájanie rúr d710 - 1200 možno realizovať tvarovkami FRIALEN typ UB SDR 17.

Od d 400 sú zvaracie zóny oddelené a tvarovky sú štandardne vybavené technikou predohrevu pre optimálne uzavretie medzier medzi rúrou a tvarovkou. Predohrev je predpísaný od d560. Parametre predohrevu sú na osobitnom čiarkovom kóde. Systém FRIAFIT môže byť dplnený niektorými prvkami systému FRIALEN, ak majú rovnakú oblasť použitia SDR.

Použitie: rozvody pitnej a úžitkovej vody, kanalizácia, priemysel.



PE 100 SDR 17

Maximálny prevádzkový tlak 10 bar (voda)

d [mm]	Katalógové číslo	Cena [EUR/ks]	Použitie pre SDR	D [mm]	L [mm]	t [mm]	h [mm]	Kartón [ks]	Hmotnosť [kg/ks]
110	680001	26,47	17 - 33	130	160	80		24	0,600
125	680013	35,20	17 - 33	146	160	80		22	0,650
160	680002	43,06	17 - 33	184	180	90		12	1,100
180	680003	61,04	17 - 33	207	180	90		8	1,450
200	680004	74,56	17 - 33	236	180	90		1	2,070
225	680005	87,15	17 - 33	263	200	100		1	2,723
250	680006	131,87	17 - 33	282	220	110		1	2,200
280	680007	163,66	17 - 33	316	220	110		1	3,800
315	680008	187,35	17 - 33	355	220	110		1	4,750
355	680009	254,26	17 - 33	400	220	110		1	5,900
400	680010	371,61	17 - 33	450	220	110		1	7,300
450	680011	510,57	17 - 33	506	270	135		1	11,200
500	680012	682,47	17 - 33	562	270	135		1	14,450
* 560	615706	850,67	17 - 33	630	380	190	77	1	24,190
* 630	615726	1385,92	17 - 33	710	420	210	101	1	34,870
* 710	615994	1790,26	17 - 33	800	442	221	112	1	46,000
* 800	616290	na dopyt	17 - 33	900	500	250	137	1	65,900
* 900	616345	na dopyt	17 - 33	1024	500	250	110	1	91,500
* 1000	616403	na dopyt	17 - 33	1130	610	305	129	1	128,000
* 1200	616416	na dopyt	17 - 33	1356	670	335	155	1	205,000

* Identické s tvarovkou UB SDR 17

Elektrofúzne tvarovky FRIAFIT - kanalizačný systém

ASF

Prechodové puzdro pre betónové šachty

Spojovací prvok medzi stenou betonovej šachty a rúrami. Spojenie sa vytvorí pomocou puzdra ASF, ktoré je pevne ukotvené v betóne, do ktorého sa vsunie prechodová tvarovka AEM. Táto tvarovka je v puzdre ASF tesnená systémom tesniacich krúžkov, na rúrový systém sa pripája integrovanou elektrofúznou spojkou. Vnútorný priemer tvarovky d_1 zodpovedá štandardnému priemeru pripájaného potrubia d .



PE 100

Maximálny prevádzkový tlak 0,5 bar (voda)

priemer rúry d [mm]	Katalógové číslo	Cena [EUR/ks]	Použitie pre SDR	d_1 [mm]	D [mm]	L [mm]	Hmotnosť [kg/ks]
110	680401	404,05	33 - 17	134	200	135	1,600
160	680402	409,45	33 - 17	190	250	135	1,900
180	680403	448,98	33 - 17	218	280	135	2,300
200	680404	452,55	33 - 17	250	315	135	2,700
225	680405	454,33	33 - 17	280	355	135	3,700
280	680407	na dopyt	33 - 17	316	400	135	4,800
315	680408	513,61	33 - 17	357	450	135	6,200
355	680409	535,17	33 - 17	402	500	135	7,400
400	680410	628,55	33 - 17	452	560	135	9,300
450	680411	718,32	33 - 17	502	630	135	12,700
500	680414	772,21	33 - 17	562	670	135	11,300
560	680412	1005,66	33 - 17	926	710	135	8,800
630	680413	1084,67	33 - 17	713	800	135	10,700

Elektrofúzne tvarovky FRIAFIT - kanalizačný systém

AEM

Prechodová tvarovka PE - betónová šachta

Spojovací prvok medzi stenou betónovej šachty a rúrami. Spojenie sa vytvorí pomocou puzdra ASF, ktoré je pevne ukotvené v betóne, do ktorého sa vsunie prechodová tvarovka AEM. Táto tvarovka je v puzdre tesnená systémom tesniacich krúžkov, na rúrový systém sa pripája integrovanou elektrospojkou. Zásuvná časť je štandardne tesnená dvomi krúžkami, pre špeciálne prípady agresívnych látok, sa tesnenie doplní tretím krúžkom (**voliteľne NBR**). Elektrofúzna strana má otvorené vyhrievacie vinutie, zabezpečujúce optimálny prenos tepla. Montáž bez použitia držiakov, vizuálna kontrola zvaru.

Od d 400 sú zväracie zóny oddelené a tvarovky sú štandardne vybavené technikou predohrevu pre optimálne uzavretie medzier medzi rúrou a tvarovkou. Predohrev je predpísaný od d560. Parametre predohrevu sú na osobitnom čiarkovom kóde.



PE 100

Maximálny prevádzkový tlak 0,5 bar (voda)

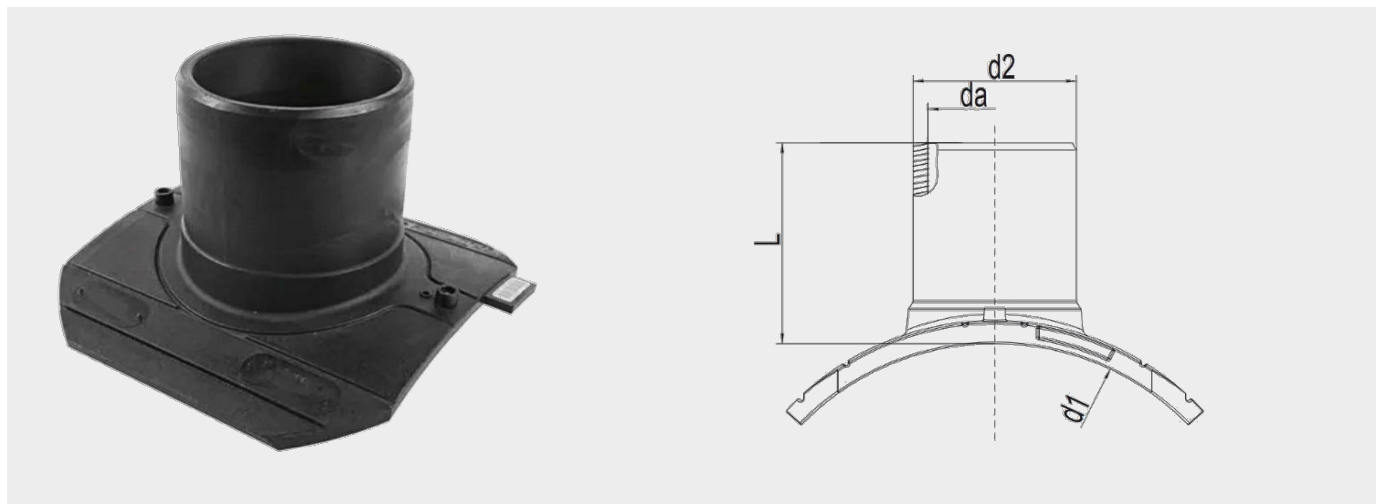
d	Katalógové číslo	Cena [EUR/ks]	Použitie pre SDR	d1	D	L	t	Hmotnosť [kg/ks]
[mm]				[mm]	[mm]	[mm]	[mm]	
110	680201	197,78	33 - 17	131	133	165	135	1,600
160	680202	222,18	33 - 17	187	193	225	135	1,900
180	680203	227,89	33 - 17	215	225	220	135	2,300
200	680204	239,36	33 - 17	247	250	220	135	2,700
225	680205	253,71	33 - 17	277	280	220	135	3,700
250	680206	260,86	33 - 17	277	280	220	135	3,700
280	680207	262,32	33 - 17	313	315	220	135	4,800
315	680208	293,82	33 - 17	354	355	220	135	6,200
355	680209	384,14	33 - 17	399	400	220	135	7,400
400	680210	414,24	33 - 17	449	450	220	135	9,300
450	680211	425,71	33 - 17	499	500	220	135	12,700
500	680214	599,13	33 - 17	559	562	220	135	11,300
560	680212	782,61	33 - 17	624	630	220	135	8,800
630	680213	898,70	33 - 17	709	710	270	135	10,700

Elektrofúzne tvarovky FRIAFIT - kanalizačný systém

ASA UNI

Sedlová tvarovka s hrdlom

Kompaktný stavebný diel z PE-HD s odkrytým vyhrievacím vinutím pre optimálny prenos tepla. Odbočkové hrdlo d 160 SDR 17 umožňuje pripojenie na štandardné rúrové systémy metódou na tupo, alebo elektrofúznou tvarovkou AM. Pri montáži sa používa prípravok na upínanie UNITOP (Obj. č. 613385). Navrtáva sa bez tlaku pomocou FRIATOOLS navrtavacej súpravy FWAB XL (Obj. č. 613838).



PE 100

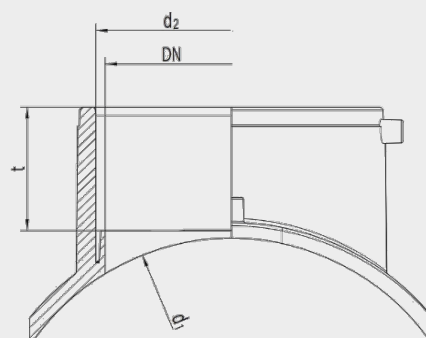
Maximálny prevádzkový tlak 2,5 bar (voda)

d1 [mm]	Katalógové číslo	Cena [EUR/ks]	d2 [mm]	L [mm]	da [mm]	Hmotnosť [kg/ks]
630 - 900	682639	na dopyt	160	98	9,5	1,600

ASA VL 160

Sedlová tvarovka s hrdlom

Sedlová odbočka určená pre napojenie vedľajšej potrubnej vetvy alebo odvodušenie. Kompaktný stavebný diel z PE-HD. Sedlová tvarovka s odkrytým vyhrievacím vinutím pre optimálny rozvod tepla v zväračej zóne. Montáž pomocou montážnej súpravy FRIALOAD, pozostávajúcej z vákuového čerpadla PUMP (katalóg 613810) a PLATE (katalóg 617372). Štandardne sa navrtáva bez tlaku prípravkom FWAB, po pripojení odbočkovej armatúry je možné prevrtáť hlavný rád aj pod tlakom.



PE 100

Maximálny prevádzkový tlak 2,5 bar (voda)

d1 [mm]	Katalógové číslo	Cena [EUR/ks]	d2 [mm]	DN [mm]	t [mm]	Hmotnosť [kg/ks]
200	682618	589,02	160	150	76	0,990
225	682613	na dopyt	160	150	76	0,943
250	682613	na dopyt	160	150	76	0,943
280	682614	657,27	160	150	76	0,802
315	682615	na dopyt	160	150	76	0,986
355	682620	712,96	160	150	76	0,952
400	682621	na dopyt	160	150	76	0,894
450	682616	na dopyt	160	150	76	0,882
500-560-630	682622	na dopyt	160	150	76	0,900

ASA VL KG 160

Sedlová tvarovka s hrdlom

Sedlová odbočka určená pre napojenie vedľajšej potrubnej vetvy alebo odvzdušnenie. Kompaktný stavebný diel z PE-HD. Sedlová tvarovka s odkrytým vyhrievacím vinutím pre optimálny rozvod tepla v zväzacej zóne. Konštrukcia hrdlovej časti umožňuje pripojenie potrubia PVC, alebo PP DN 150 na hlavné potrubie z HD PE. Montáž pomocou montážnej súpravy FRIALOAD, pozostávajúcej z vákuovehého čerpadla PUMP (katalóg 613810) a PLATE (katalog 617372). Štandardne sa navrtáva bez tlaku prípravkom FWAB, po pripojení odbočkovej armatúry je možné prevrtáť hlavný rád aj pod tlakom.



PE 100

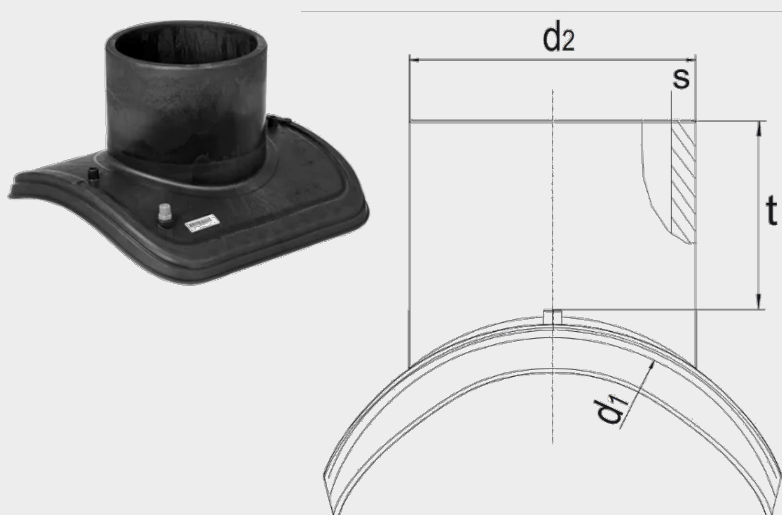
Maximálny prevádzkový tlak 2,5 bar (voda)

d1 [mm]	Katalógové číslo	Cena [EUR/ks]	d2 [mm]	DN [mm]	t [mm]	Hmotnosť [kg/ks]
225	682624	na dopyt	160	150	76	1,192
280	682625	883,5	160	150	76	1,106
315	682626	na dopyt	160	150	76	1,106
355	682627	935,46	160	150	76	1,106
450	682628	na dopyt	160	150	76	1,136
500-560-630	682629	1001,62	160	150	76	1,136

ASA VL 250

Sedlová tvarovka s hrdlom

Sedlová odbočka určená pre napojenie vedľajšej potrubnej vetvy alebo odvzdušnenie. Kompaktný stavebný diel z PE-HD. Sedlová tvarovka s odkrytým vyhrievacím vinutím pre optimálny rozvod tepla v zväračej zóne. Konštrukcia hrdlovej časti umožňuje pripojenie HD PE rúry d 225 pomocou elektrofúznej spojky AM. Pomocou prechodovej spojky AMKG 225 je možné pripojiť odbočku z PVC, alebo PP. Montáž pomocou montážnej súpravy FRIALOAD, pozostávajúcej z vákuového čerpadla PUMP (katalóg 613810) a PLATE (katalog 617372). Štandardne sa navrtáva bez tlaku prípravkom FWAB, po pripojení odbočkovej armatúry je možné prevrátať hlavný rád aj pod tlakom.



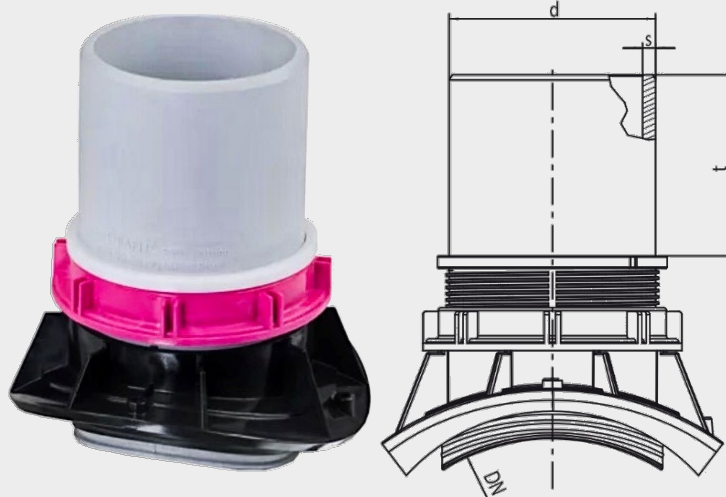
PE 100

Maximálny prevádzkový tlak 2,5 bar (voda)

d1 [mm]	Katalógové číslo	Cena [EUR/ks]	d2 [mm]	DN [mm]	s [mm]	Hmotnosť [kg/ks]
355	682640	na dopyt	225	150	13,4	3,080
450	682641	na dopyt	225	150	13,4	2,900
560	682642	na dopyt	225	150	13,4	3,065
630	682643	na dopyt	225	150	13,4	3,080

ASA MULTI Prechodová tvarovka HD PE - kamenina

Sedlová odbočka určená pre napojenie vedľajšej potrubnej vetvy z HD PE na hlavný rád z betónu, alebo kameniny. Sedlová časť sa upevňuje na hlavný rád mechanicky, montážnym kľúčom ASA MULTI MS (katalóg 682660), hrdlová časť d 160 sa spojí s prípojným potrubím spojkou AM, alebo tvarovkami ABM, ABMS.



PE 100

Maximálny prevádzkový tlak 2,5 bar (voda)

	DN [mm]	Katalógové číslo	Cena [EUR/ks]	d [mm]	t [mm]	s [mm]	Hmotnosť [kg/ks]
1	250	682650	na dopyt	160	146	9,5	2,700
2	250/300	682651	na dopyt	160	146	9,5	2,800
3	300/350	682651	na dopyt	160	146	9,5	2,800

- 1 Vhodné pre kameninu
- 2 Vhodné pre betón
- 3 Vhodné pre kameninu

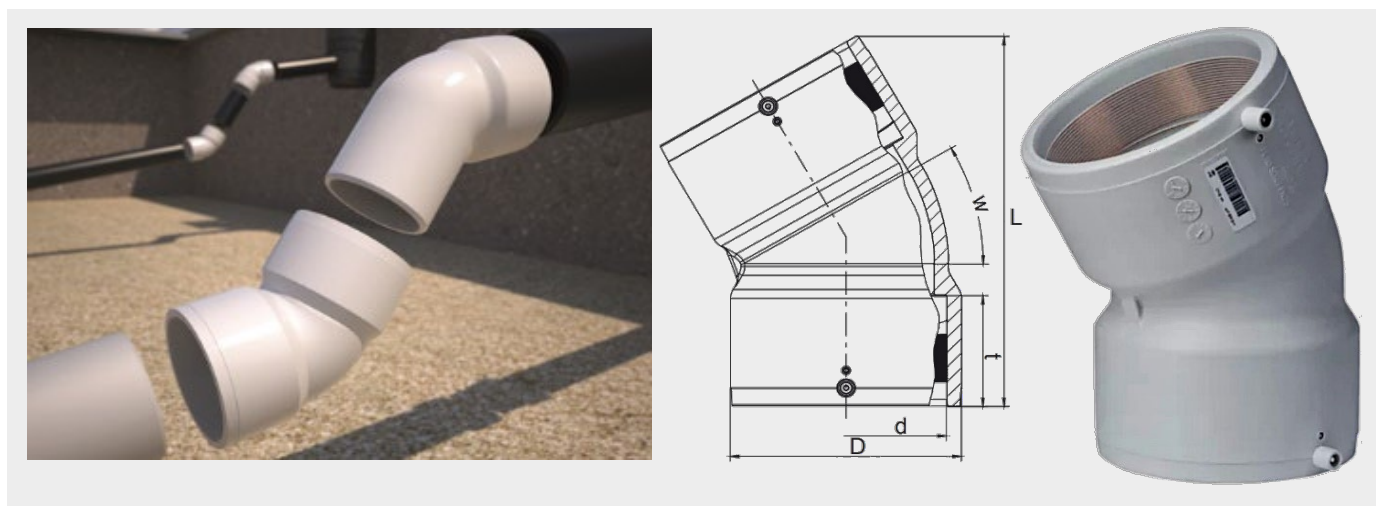
Elektrofúzne tvarovky FRIAFIT - kanalizačný systém

ABM

Elektrotvarovkové koleno

Kompaktný stavebný diel, odkryté vyhrievacie vinutie zabezpečuje optimálny prenos tepla. Veľká hĺbka zasunutia, široká zvaracia zóna, dlhé studené zóny na koncoch a v strede, zabraňujú úniku taveniny.

Vďaka compactnej konštrukcii je montáž jednoduchá a nevyžaduje počas zvarovania fixačné prípravky. Dodáva sa v uhloch 15°, 30°, 45° priemeru d 160mm. Obojstranne integrované vyhrievacie vinutie pre optimálny prenos tepla. Svetlý povrch zlepšuje viditeľnosť pri použití inšpekčnej kamery. Indikátor pre vizuálnu kontrolu zvarovania.



PE 100

Maximálny prevádzkový tlak 2,5 bar (voda)

d [mm]	Uhol w	Katalógové číslo	Cena [EUR/ks]	D [mm]	L [mm]	t [mm]	Hmotnosť [kg/ks]
160	15°	681100	na dopyt	185	279	92	1,870
160	30°	681101	na dopyt	185	306	92	2,100
160	45°	681102	na dopyt	185	320	92	2,060

ABMS Elektrotvarovkové koleno (jednostranné)

Kompaktný stavebný diel, ktorého jedno rameno tvorí elektrofúzna tvarovka a druhé rameno je pripravené na spojenie elektrofúziou, alebo na tupo. Vďaka compactnej konštrukcii je montáž jednoduchá a nevyžaduje počas zvárania fixačné prípravky. Dodáva sa v uhloch 15°, 30°, 45° priemeru d 160mm. Vhodné je napríklad na spojenie s tvarovkou ASA TL. Svetlý povrch zlepšuje viditeľnosť pri použití inšpekčnej kamery. Indikátor pre vizuálnu kontrolu zvárania.



PE 100

Maximálny prevádzkový tlak 2,5 bar (voda)

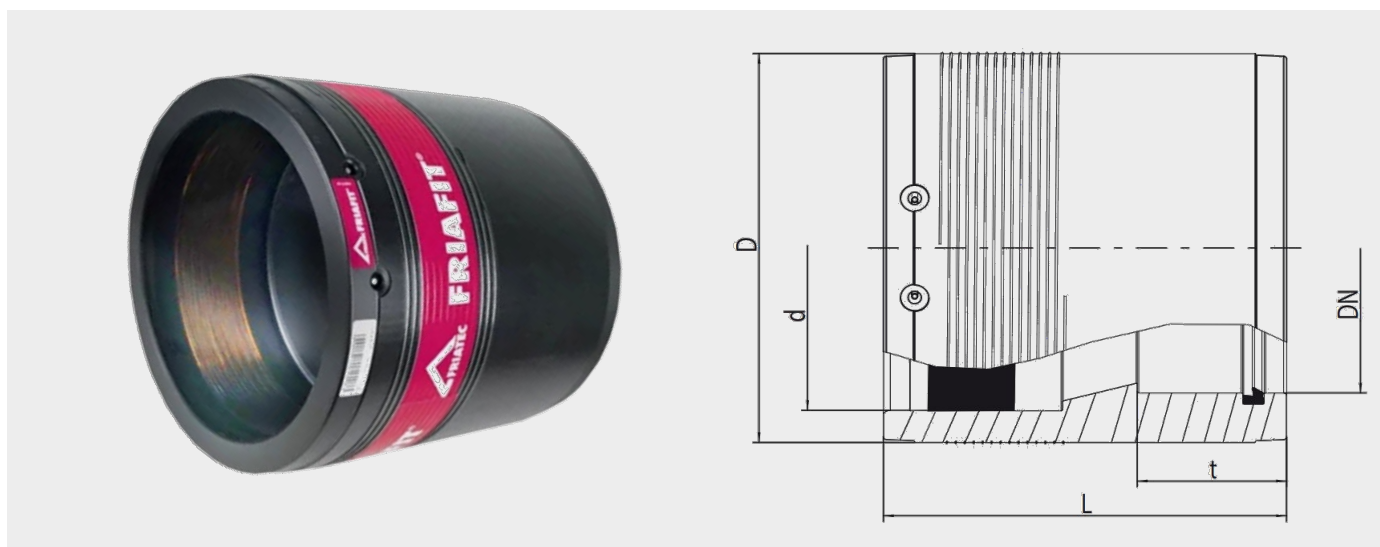
d [mm]	Uhol w	Katalógové číslo	Cena [EUR/ks]	D [mm]	L [mm]	t [mm]	Hmotnosť [kg/ks]
160	15°	681103	na dopyt	185	286	92	1,510
160	30°	681104	na dopyt	185	329	92	1,680
160	45°	681105	na dopyt	185	325	92	1,730

Elektrofúzne tvarovky FRIAFIT - kanalizačný systém

AMKG

Spojka s prechodom PE - PVC/PP

Kompaktný stavebný diel, ktorého jedno rameno tvorí elektrofúzna spojka a druhé rameno je pripravené na spojenie s PVC/PP tesnené klinovým tesnením. Vďaka compactnej konštrukcii je montáž jednoduchá a nevyžaduje počas zvárania fixačné prípravky.



PE 100

Maximálny prevádzkový tlak 0,5 bar (voda)

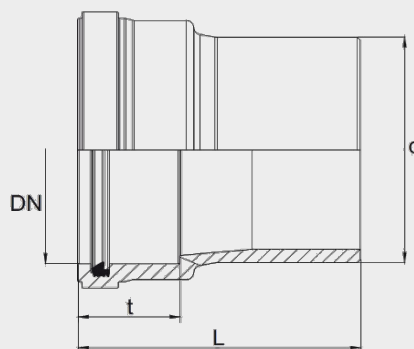
d [mm]	DN [mm]	Katalógové číslo	Cena [EUR/ks]	D [mm]	L [mm]	t [mm]	Hmotnosť [kg/ks]
160	150	682630	na dopyt	193	183	80	1,780
225	200	682631	na dopyt	270	273	100	5,820

Elektrofúzne tvarovky FRIAFIT - kanalizačný systém

UKG

Vsuvka s prechodom PE - PVC/PP

Kompaktný stavebný diel, ktorého jedno rameno sa pripája elektrofúznou spojkou AM a druhé rameno je pripravené na spojenie s PVC/PP tesnené klinovým tesnením SBR. Vďaka compactnej konštrukcii je montáž jednoduchá a nevyžaduje špeciálne prípravky.



PE 100

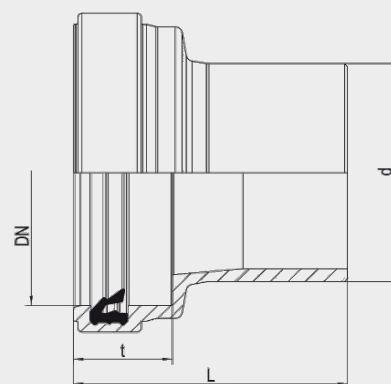
Maximálny prevádzkový tlak 0,5 bar (voda)

d [mm]	DN [mm]	Katalógové číslo	Cena [EUR/ks]	L [mm]	t [mm]	Hmotnosť [kg/ks]
160	150	682617	na dopyt	194	70	1,070

USTZ

Vsuvka s prechodom PE - kamenina

Kompaktný stavebný diel, ktorého jedno rameno sa pripája elektrofúznou spojku AM a druhé rameno je pripravené na spojenie s PVC/PP tesnené klinovým tesnením SBR. Vďaka compactnej konštrukcii je montáž jednoduchá a nevyžaduje špeciálne prípravky.



PE 100

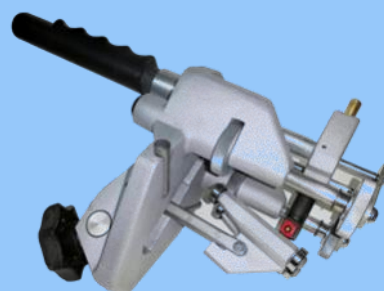
Maximálny prevádzkový tlak 0,5 bar (voda)

d [mm]	DN [mm]	Katalógové číslo	Cena [EUR/ks]	L [mm]	t [mm]	Hmotnosť [kg/ks]
160	150	682623	na dopyt	194	70	1,250

FRIAMAT—zváracie automaty



FRIATOOLS—lúpacie nástroje



FRIATOOLS—prítlačné zariadenie



FRIATOOLS—prípravky na tlakovanie
a doplnkové náradie



Zváranie a montáž tvaroviek HD PE

FRIAMAT prime eco automat na zváranie elektrofúziou



Zvárací automat na elektrofúziu s toroidným transformátorom a aktívnym chladením. Farebný displej 4,3" TFT zaručuje dobré rozlíšenie aj pri priamom slnku. Záznam podmienok pri zváraní, vrátane traceability a doplnkových informácií. **Funkcia preCHECK** kontroluje schopnosť stroja úspešne vykonať nasledujúci zvar.

Vstup údajov skenerom, možnosť núdzového zadania parametrov čiarového kódu.

Výstup údajov cez USB rozhranie, alebo bluetooth vo formáte pdf, CSV, FRIATRACE.

Hmotnosť 18 kg.

Zvárací kábel 4m	Sieťový kábel 5m
Napájanie 230 V	Príkon 3,5 k
Trieda ochrany IP 54	Teplota okolia -20 až +50°C
Pracovný rozsah 20 až 900 mm	Rozmery 260 x 500 x 340 mm

d [mm]	Typ	Popis	Katalógové číslo	Cena [EUR/ks]
20 - 900	FRIAMAT prime eco	Friamat prime eco s miniskenerom	611124	3 703,88
20 - 900	FRIAMAT prime eco	Friamat prime eco s 1D/2D skenerom	614124	5 008,94

FRIAMAT 7 prime automat na zváranie elektrofúziou



Zvárací automat na elektrofúziu s technológiou meniča a aktívnym chladením. Farebný displej 4,3" TFT zaručuje dobré rozlíšenie aj pri priamom slnku. Záznam podmienok pri zváraní, vrátane traceability a doplnkových informácií. **Funkcia preCHECK** kontroluje schopnosť stroja úspešne vykonať nasledujúci zvar.

Vstup údajov voliteľne čítacím perom, alebo skenerom, možnosť núdzového zadania parametrov čiarového kódu.

Výstup údajov cez USB rozhranie, alebo bluetooth (aplikácia FRIAMAT App) vo formáte pdf, CSV, FRIATRACE.

Hmotnosť 12,8 kg.

Zvárací kábel 4m	Sieťový kábel 5 m
Napájanie 230 V	Príkon 3,5 k
Trieda ochrany IP 54	Teplota okolia -20 až +50°C
Pracovný rozsah 20 až 900 mm	Rozmery 260 x 500 x 340 mm

d [mm]	Typ	Popis	Katalógové číslo	Cena [EUR/ks]
20 - 900	FRIAMAT 7 prime	Friamat 7 prime s miniskenerom	611134	6 896,11
20 - 900	FRIAMAT 7 prime	Friamat 7 prime s 1D/2D skenerom	614134	7 142,16

Zváranie a montáž tvaroviek HD PE

FRIAMAT 8 Mini

automat na zváranie elektrofúziou



Kompaktný zvárací automat na elektrofúziu s toroidným transformátorom a aktívnym chladením určený na prácu do priemeru potrubia d180 mm. LED interface zaručuje dobré rozlíšenie aj pri priamom slnku. Záznam podmienok pri zváraní, vrátane traceability a doplnkových informácií.

Vstup údajov skenerom, možnosť núdzového zadania parametrov čiarového kódu.

Výstup údajov cez USB rozhranie, alebo bluetooth vo formáte pdf, CSV, FRIATRACE.

Hmotnosť 10 kg.

Zvárací kábel 2,5m

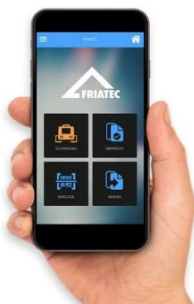
Sieťový kábel 3m

Napájanie 230 V

d [mm]	Typ	Popis	Katalógové číslo	Cena [EUR/ks]
20 - 180	FRIAMAT 8 Mini	FRIAMAT 8 Mini zvárací automat	614140	na dopyt
		1D/2D Bluetooth Scanner	624007	na dopyt
		Transportný kufor	627002	na dopyt

Zváranie a montáž tvaroviek HD PE

FRIAMAT APP aplikácia pre smartfón (Android 7, Apple iOS 12)



Mobilná aplikácia vytvára pomocou technológie bluetooth spojenie so zváracím strojom a tým aj jeho ovládanie. Aplikácia obsahuje funkcie pre ovládanie stroja a prácu s protokolmi o zvaroch. K jednotlivým protokolom možno priamo na stavbe priradiť fotografie, súradnice GPS, prípadne ďalšie informácie. Všetky tieto údaje možno okamžite odoslať na ďalšie spracovanie offline, alebo spolupracovať s aplikáciou WORKFLOW. Mobilná aplikácia je použiteľná so zváracími automatmi FRIAMAT prime eco a FRIAMAT prime. Aplikácia je k dispozícii na Google Play bezplatne.

FRIAMAT WORKFLOW digitálny asistent



System prepojenia zváracieho automatu, mobilnej aplikácie FRIAMAT App a cloudového úložiska. Umožňuje okamžitý prístup k dátam aj pre spolupracujúce firmy. Monitorovanie a dokumentácia zvárania v reálnom čase. Prenos do cloudu, ktorý je prístupný aj správcovi projektu. Priame ovládanie zváracieho stroja.

Počet užívateľov	Doba licencie	Popis	Katalógové číslo	Cena [EUR/ks]
15	3 mesiace	Licencia WorkFlow test	610001T	na dopyt
15	12 mesiacov	Licencia WorkFlow S	610002S	na dopyt
100	12 mesiacov	Licencia WorkFlow L	610003L	na dopyt

FRIATRACE databázový softvér



FRIATRACE je výkonný nástroj na správu protokolov o zváraní. Program má vlastnú databázu s rozsiahlymi funkciami pre vyhľadávanie, triedenie a archiváciu protokolov. Umožňuje vytvárať prehľadné reporty pre investora podľa jednotlivých stavebných celkov. Spolupracuje s databázami typu dBase, Access, prípadne Excel. Umožňuje aj tvorbu čiarkových kódov, ktoré po načítaní identifikujú zákazku, prípadne meno zvárača.

Typ	Popis	Katalógové číslo	Cena [EUR/ks]
FRIATRACE	databázový softvér na správu protokolov	613280	na dopyt
FRIATRACE kombi		624026	na dopyt

Zváranie a montáž tvaroviek HD PE

FRIAMAT

snímače čiarového kódu



Snímače čiarového kódu zabezpečujú rýchle a presné zosnímanie informácií uložených v kódoch: zváranie, traceability a predohrev.

Typ	Popis	Katalógové číslo	Cena [EUR/ks]
FWLESST	čítacie pero pre všetky typy FRIAMAT	623645	256,67
MINISCAN	miniskener pre FRIAMAT od roku 2020	624005	485,94
1D/2D SCAN	skener pre FRIAMAT 7 od roku 2022	624006	na dopyt

SUPER P

preukaz supervízora



Preukaz umožňuje individuálne nastaviť prístup k vybraným funkciám zváracieho stroja, individuálne kontrolovať priebeh práce. V prípade potreby môže zablokovať činnosť.

Typ	Popis	Katalógové číslo	Cena [EUR/ks]
SUPER P	Preukaz supervízora	623101	48,14

SPASS, FPASS

preukaz zvárača



SPASS Preukaz zvárača umožňuje priamo v protokole zaznamenať meno pracovníka, ktorý zvar realizoval. Výhodné hlavne pri striedaní viacerých pracovníkov. Umožňuje aj zablokovať stroj a zabrániť tak neoprávnenému použitiu.

FPASS umožňuje vzdialené riadenie zváracieho stroja

Typ	Popis	Katalógové číslo	Cena [EUR/ks]
SPASS	preukaz zvárača	623100	49,17
FPASS	vzdialený štart/stop	624003	61,37

Lúpacie nástroje

FWSG 63

lúpací nástroj na rúry d 20 - d 63 mm

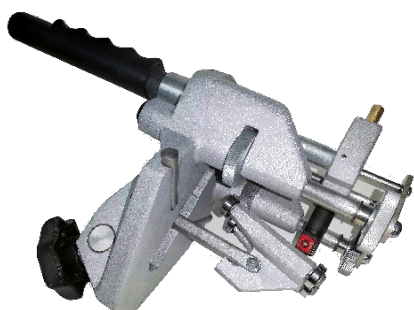


Lúpací nástroj určený na odstránenie povrchovej vrstvy z plastových potrubí (PE, PE RC, PE-X, PP) pred zváraním. Lúpací nôž je zo spekaného karbidu, uložený je v odpružení, čo zaručuje rovnomernú hrúbku hoblíny. Dodáva sa vrátane náhradného noža, v praktickom kufríku.

d potrubia [mm]	Typ	Katalógové číslo	Cena [EUR/ks]
20 - 63	FWSG 63	613408	1 015,01

FWSG 225

lúpací nástroj na potrubia d 75 - d 225 mm



Lúpací nástroj určený na odstránenie povrchovej vrstvy z plastových potrubí (PE, PE RC, PE-X, PP) pred zváraním. Lúpací nôž je zo spekaného karbidu, uložený je v odpružení, čo zaručuje rovnomernú hrúbku hoblíny. Dodáva sa vrátane náhradného noža, v praktickom kufríku.

d potrubia [mm]	Typ	Katalógové číslo	Cena [EUR/ks]
75 - 225	FWSG 225	613409	1 754,04

FWSG 400

lúpací nástroj na potrubia d 75 - d 400 mm



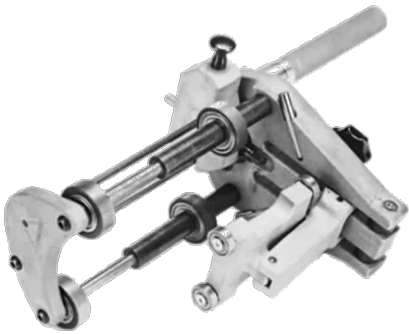
Lúpací nástroj určený na odstránenie povrchovej vrstvy z plastových potrubí (PE, PE RC, PE-X, PP) pred zváraním. Lúpací nôž je zo spekaného karbidu, uložený je v odpružení, čo zaručuje rovnomernú hrúbku hoblíny. Dodáva sa vrátane náhradného noža, v praktickom kufríku.

d potrubia [mm]	Typ	Katalógové číslo	Cena [EUR/ks]
75 - 400	FWSG 400	613410	2 197,10

Lúpacie nástroje

FWSG 710 S

lúpací nástroj na rúry d 250 - d 710 mm

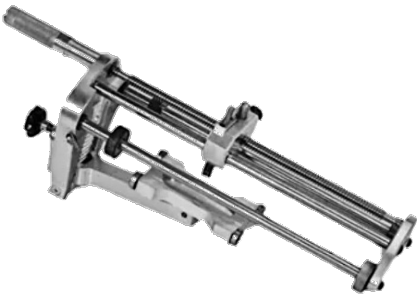


Lúpací nástroj je určený na odstránenie povrchovej vrstvy z plastových potrubí (PE, PE RC, PE-X, PP) pred zváraním. Lúpací nôž je zo spekaného karbidu, uložený je v odpružení, čo zaručuje rovnomernú hrúbku hoblíny. Dodáva sa vrátane náhradného noža, v praktickom kufríku. Dĺžka záberu zodpovedá dĺžke zasunutia rúry do tvarovky.

d potrubia [mm]	Typ	Katalógové číslo	Cena [EUR/ks]
250 - 710	FWSG 710 S	613639	2 706,02

FWSG 710 L

lúpací nástroj na rúry d 250 - d 710 mm



Lúpací nástroj určený na odstránenie povrchovej vrstvy z plastových potrubí (PE, PE RC, PE-X, PP) pred zváraním. Lúpací nôž je zo spekaného karbidu, uložený je v odpružení, čo zaručuje rovnomernú hrúbku hoblíny. Dodáva sa vrátane náhradného noža, v praktickom kufríku. Dĺžka záberu zodpovedá celej šírke tvarovky.

d potrubia [mm]	Typ	Katalógové číslo	Cena [EUR/ks]
250 - 710	FWSG 710 L	613642	2 706,02

FWSG

lúpacie nástroje na potrubia d 630 - d 1200 mm



Lúpací nástroj určený na odstránenie povrchovej vrstvy z plastových potrubí (PE, PE RC, PE-X, PP) pred zváraním. Lúpací nôž je zo spekaného karbidu, uložený je v odpružení, čo zaručuje rovnomernú hrúbku hoblíny. Dĺžka záberu zodpovedá celej šírke vinutia tvarovky.

d potrubia [mm]	Typ	Katalógové číslo	Cena [EUR/ks]
630 - 900	FWSG 900	613644	na dopyt
800 - 1200	FWSG XL	613645	na dopyt

Lúpacie nástroje

FWSG SE lúpací nástroj na sedlové plochy rúr d 63 - d 315 mm



Lúpací nástroj určený na odstránenie povrchovej vrstvy z plastových potrubí (PE, PE RC, PE-X, PP) pred zvaraním sedlových tvaroviek. Lúpací nôž je zo spekaného karbidu, obojstranný, uložený je v odpružení, čo zaručuje rovnomernú hrúbku hobliny. Nástroj je uchytený na rúre sponou. Tri oporné kolieska umožňujú jeho pohodlný pohyb. Dodáva sa vrátane náhradného noža, v praktickom kufríku.

d potrubia [mm]	Typ	Katalógové číslo	Cena [EUR/ks]
63	FWSG SE 63	613562	859,60
75	FWSG SE 75	613563	978,22
90	FWSG SE 90	613564	978,22
110	FWSG SE 110	613565	978,22
125	FWSG SE 125	613566	1 096,85
140	FWSG SE 140	613567	1 096,85
160	FWSG SE 160	613568	1 096,85
180	FWSG SE 180	613569	1 244,70
200	FWSG SE 200	613570	1 244,70
225	FWSG SE 225	613571	1 244,70
250	FWSG SE 250	613572	1 373,65
280	FWSG SE 280	613573	1 373,65
315	FWSG SE 315	613574	1 373,65

FWSK lúpací nástroj na sedlové plochy rúr d 250 - d 1000 mm



Lúpací nástroj je určený na odstránenie povrchovej vrstvy z plastových potrubí (PE, PE RC, PE-X, PP) pred zvaraním sedlových tvaroviek. Lúpací nôž je zo spekaného karbidu, obojstranný, uložený je v odpružení, čo zaručuje rovnomernú hrúbku hobliny. Nástroj je uchytený na rúre sponou. Tri oporné kolieska umožňujú jeho pohodlný pohyb. Dodáva sa vrátane náhradného noža, v praktickom kufríku.

d potrubia [mm]	Typ	Katalógové číslo	Cena [EUR/ks]
250 - 1000	FWSK	613383	na dopyt

Lúpacie nástroje

FWSG RA

lúpací nástroj na rúry d 32 - d 63 mm



Lúpací nástroj je určený na odstránenie povrchovej vrstvy z plastových potrubí (PE, PE RC, PE-X, PP) pred zvaraním. Lúpací nôž je zo spekaného karbidu, obojstranný, uložený je v odpružení, čo zaručuje rovnomernú hrúbku hobliny. Na pohon nástroja možno použiť vŕtačku. Nástroj je určený pre rúry SDR 11.

d potrubia [mm]	Typ	Katalógové číslo	Cena [EUR/ks]
25	FWSG RA 25	613576	319,64
32	FWSG RA 32	613580	300,86
40	FWSG RA 40	613581	309,45
50	FWSG RA 50	613582	328,37
63	FWSG RA 63	613583	352,43
25 - 63	Ručná kľuka	613579	48,66
25 - 63	FWSG RA prepravný kufrík	613586	263,04

FWZ

ručná škrabka



Používa sa v núdzových prípadoch na odstránenie povrchovej vrstvy z PE potrubí (PE 80, PE 100) pred zvaraním. Môže sa tiež použiť na úpravu hrany konca rúr.

Nie je vhodná na prácu s rúrami PE RC.

Typ	Katalógové číslo	Cena [EUR/ks]
FWZ - ručná škrabka	613300	25,79
FWZER náhradné nože (5ks)	613270	18,92

PTM10

nástroj na odstránenie ochranného pláštá PE RC rúr



Nástroj PTM slúži na odstránenie časti ochranného pláštá rúry PE 100 RC typ 3 v oblasti zvaru. Ochranný plášť je obvykle z PP a preto je nespojiteľný s materiálom PE.

d potrubia [mm]	Typ	Katalógové číslo	Cena [EUR/ks]
25 - 225	M10		na dopyt
180 - 630	M10 maxi		na dopyt
	náhradný brit		na dopyt
	náhradný držiak britu		na dopyt

Lúpacie nástroje

FWSGE

náhradné nože k lúpacím nástrojom

Nože v lúpacích nástrojoch sú zhotovené zo spekaných karbidov, vyznačujú sa dlhou životnosťou a kvalitným ostrím. Napriek tomu, že je možné si objednať tento náhradný diel samostatne, odporúčame jeho výmenu zveriť servisnému stredisku PLASTIX.

Lúpací nástroj	Sada	Poznámka	Označenie noža	Farba	Katalógové číslo	Cena [EUR/ks]
FWSG 225			FWSGE 3	červená	613322	213,19
FWSG 225		od Q4 2019	FWSGE 14	biela	613335	143,65
FWSG 63		do 2018	FWSGE 4	zelená	613323	213,19
FWSG 63		od 2019	FWSGE 15	oranžová	613336	154,05
FWSG 400			FWSGE 14	biela	613335	143,65
FWSG 710 LS			FWSGE 5	modrá	613324	213,19
FWSG 900L			FWSGE 5	modrá	613324	213,19
FWSGS 110			FWSG 6		613325	213,19
FWSGS 180			FWSG 6		613325	213,19
FWSG SE		všetky typy	FWSGE 8		613327	148,72
FWSG RA 32			FWSG 10		613329	101,44
FWSG RA 40			FWSG 10		613329	101,44
FWSG RA 50			FWSG 11		613330	101,44
FWSG RA 63			FWSG 11		613330	101,44
FWSG RA 25			FWSG 13		613332	112,52
FWSG XL			FWSGE 12		613331	404,89
FWSK			FWSGE K		613337	na dopyt

- ① 3 kusy náhradný nôž, skrutka Torx, kľúč Torx
- ② 1 kus náhradný nôž, 2 kusy skrutka Torx, kľúč Torx
- ③ 1 kus náhradný nôž, skrutka imbus, kľúč imbus
- ④ 1 kus náhradný nôž, skrutka Torx, kľúč Torx
- ⑤ 1 kus náhradný nôž, podložka, skrutka Torx, kľúč Torx

Lúpacie nástroje

FRIATOP

prítlačné zariadenie Top- Loading



Zariadenie je určené na montáž tvaroviek typu Top Loading (TL). Tvarovky tohto typu sa dodávajú bez spodného pripevňovacieho strmeňa.

Pozrite si návod FRIATOP na www.plastix.sk

d potrubia [mm]	Typ	Katalógové číslo	Cena [EUR/ks]
250 - 560	FRIATOP	613350	1 959,89
	náhradná duša	613355	70,44

UNITOP

prítlačné zariadenie na tvarovky SA UNI/ ASA UNI



Zariadenie **UNITOP** je určené na montáž sedlových tvaroviek:

- **SA UNI d 250 - d 900** s odbočkou d 90, d 110, d 125 a d 160

- **ASA UNI d 630 - d 900** s odbočkou d 160 (SDR 17)

Zariadenie **UNITOP250** je určené na montáž tvaroviek

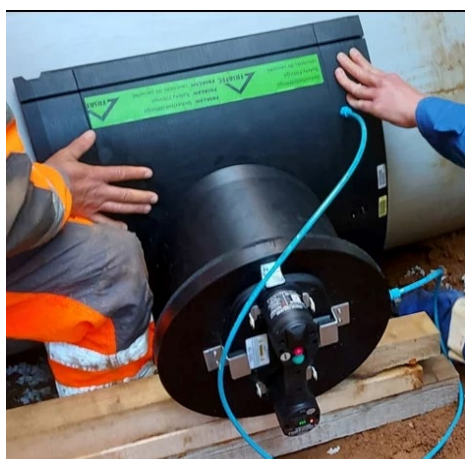
SA UNI d315 - 1200 s odbočkou d225 a d250.

Pre správnu montáž sedla ASA UNI d 630 - d 900, je potrebný centrovací adaptér 613839 (nie je súčasťou dodávky) a uhlový adaptér na kontakty ADWL.

Pozrite si návod UNITOP na www.plastix.sk

d potrubia [mm]	Typ	Katalógové číslo	Cena [EUR/ks]
250 - 900	UNITOP prítlačné zariadenie	613385	3 515,76
	ADWL uhlový adaptér	613241	118,63
	ASA UNI centrovací adaptér	613839	197,63
315 - 1200	UNITOP 250 prítlačné zariadenie	313387	na dopyt

FRIALOAD podtlakové prítlačné zariadenie na tvarovky SA VL a ASA VL



Zariadenie je určené na montáž sedlových tvaroviek SA VL (VL - vacuum loading). Skladá sa z vákuového čerpadla PUMP a dvoch tesniacich dosiek PLATE (d 325 a d 400). Výveva je poháňaná aku zdrojom s výdržou cca 1,5 hodiny. Objednáva sa každý diel samostatne.

Pozrite si návod FRIALOAD na www.plastix.sk

d potrubia [mm]	Typ	Katalógové číslo	Cena [EUR/ks]
400 - 1200	vákuové čerpadlo PUMP	613810	na dopyt
	tesniace dosky PLATE	617372	na dopyt

Doplňky

FWAB

nástroj na navrtanie sedlových odbočiek



Nástroj je určený na navrtanie sedlových odbočiek, bez tlaku média, SA VL, SA UNI a ASA VL. Pozostáva z kruhového ozubeného vrtáka (d rôznych priemerov), držiaka vrtáka SDS max, predlžovacieho adaptéra pre držiak vrtáka, centrovacieho vrtáka s vyhadzovačom a záchytným púzdom a šesťhranného kľúča. Zariadenie je dodávané v praktickom transportnom kufríku.

Pozrite si návod na obsluhu FWAB na www.plastix.sk.

d odbočky [mm]	Typ	Určenie	Ø vrtáku [mm]	Katalógové číslo	Cena [EUR/ks]
90	FWAB 90 SA UNI	SA UNI	66	613832	1 279,62
110	FWAB 110 SA UNI	SA UNI	82	613833	1 448,68
125	FWAB 125 SA UNI	SA UNI	94	613834	1 510,87
160	FWAB 160 SA UNI/SA	SA UNI	123	613829	1 566,70
225	FWAB 225 SA	SA VL	172	613830	1 859,22
250	FWAB 250 SA	SA VL	225	613831	1 957,89
280	FWAB 280 SA	SA VL	225	613850	na dopyt
315	FWAB 315 SA	SA VL	254	613851	na dopyt

FWFIT

navrtávacie zariadenie pre FRIAFIT SA TL



Kombinovaný montážny a navrtávací prípravok univerzálne použiteľný pre všetky sedlové odbočky FRIAFIT SA -TL. Slúžia pre upevnenie sedlovej odbočky na potrubie a vytvorenie potrebného prítlaču pre zváranie ako aj pre navrtanie otvoru v beztlakovom stave pri dodržaní predpísaného času chladnutia.

d odbočky [mm]	Typ	Katalógové číslo	Cena [EUR/ks]
160	FWFIT	613480	na dopyt

ASATOP

prítlačné zariadenie na montáž FRIAFIT



Upínací prístroj ASATOP pre montáž sedlových odbočiek ASA TL a ASA TL/KG, špeciálne na PE – HD potrubia s vnútorným opláštením (Close – Fit – Inliner) DN 200 – DN 500 a na PE – HD potrubie d 630.

d [mm]	Typ	Katalógové číslo	Cena [EUR/ks]
200 - 500	ASATOP	613370	na dopyt

Doplnky

FWDPA

adaptér na tlakovú skúšku



Adaptér pre pripojenie manometra na tlakovú skúšku prípojkových odbočiek DAA classic, DAP, DAA TL, pre $d_1 = 63-315$, s vnútorným závitom R 1/4" pre pripojenie manometra.

typ [mm]	Popis	Katalógové číslo	Cena [EUR/ks]
FWDPA	adaptér pre DAA TL, DAP	613595	71,36
FWDPA	adaptér pre SA UNI	613596	175,36
FWDPA	adaptér pre DAA Red Snap	613597	113,57

FWSS

špeciálny kľúč na navrtanie DAA



	Popis	kľúč [mm]	Katalógové číslo	Cena [EUR/ks]
FWSS	určené pre DAA, DAP	17	613246	27,16
FWSS	určené pre DAA TL	19	613250	24,75

FWXRH

zaokrúhľovacie strmene hydraulické

Strmene sú určené na zaokrúhlenie rúr pred ich spájaním spojkami. Možnosť požičania.



d [mm]	Typ	Katalógové číslo	Cena [EUR/ks]
280	FWXRH 280	613452	na dopyt
315	FWXRH 315	613461	na dopyt
355	FWXRH 355	613462	na dopyt
400	FWXRH 400	613463	na dopyt
450	FWXRH 450	613464	na dopyt
500	FWXRH 500	613465	na dopyt
560	FWXRH 560	613467	na dopyt
630	FWXRH 630	613466	na dopyt
710	FWXRH 710	613468	na dopyt
800	FWXRH 800	613460	na dopyt
900	FWXRH 900	613458	na dopyt

Doplnky

CONTACT4

Kontakty na zväracie káble



Náhradné kontakty na zväracie káble zväracích strojov FRIAMAT. Priemer púzdra 4 mm. Nasúvajú sa na lisované káblové koncovky

typ [mm]	Popis	Katalógové číslo	Cena [EUR/ks]
	Contact 4 (pár)	624529	98,44

ADFL

Adaptér pre ploché kontakty



Popis	Katalógové číslo	Cena [EUR/ks]
ADFL Adaptér bifilar (pár)	613236	76,74

ADBK

Adaptér pre kontakty 4,7 mm



Typ	Katalógové číslo	Cena [EUR/ks]
ADBK Adaptér 4,7 mm	613237	91,15

FWPM

FRIALEN Marker



Popisovač na zaznamenanie zväracích podmienok priamo na mieste zvaru. Farba strieborná

Typ	Katalógové číslo	Cena [EUR/ks]
FWPM Popisovač FRIALEN Marker (bal 10 ks)	613069	88,86
FWPM Popisovač FRIALEN Marker 1ks	613069X	8,88

UNI sada

Ovládcie kľúče na vodárenské armatúry



Pohotovostný skládací kľúč s výmennými nádstavcami pre otváranie poklopov, k ovládaniu zemných súprav i k priamemu ovládaniu armatúr rôzneho typu a prevedenia. Vhodný aj pre ovládanie guľových kohútov FRIALEN z PE typ KH a KHP (z vnútornej strany).

Teleso kľúča UNI sady je vyrobené z bezošvej silnostennej oceľovej rúrky (oceľ tr.11 373), ihlanové sú z tvárnej liatiny (GGG40)

Typ	Dĺžka mm	Hmotnosť kg	Katalógové číslo	Cena [EUR/ks]
UNI sada	1000	3	172525	na dopyt
KLK - k ventilovým ZS	900	3,5	172526	na dopyt
KLH - k šupátkovým ZS	1090	4,5	172527	na dopyt